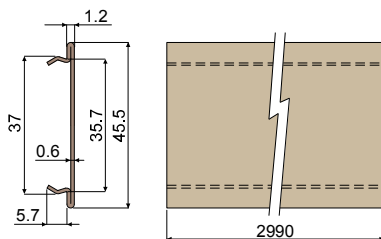
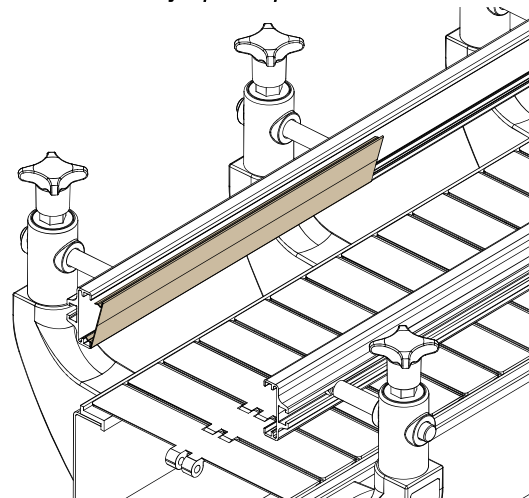
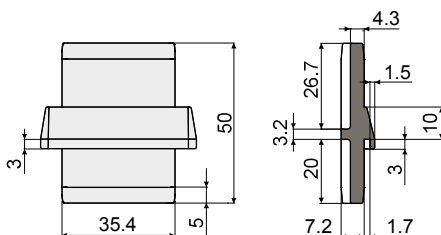
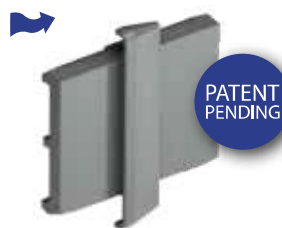
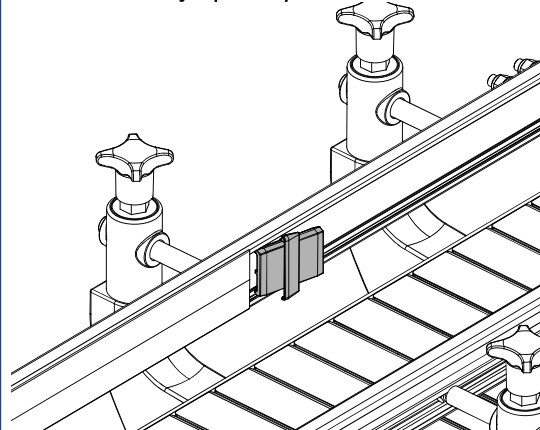


Направляющий профиль продукта (металлический профиль) - Part. Q82
Perfil guía producto (perfil metálico) - Part. Q82

 Пример установки
 Ejemplo de aplicación


| Type | Code |
|------|----------|
| Q82 | CPB00489 |

МАТЕРИАЛЫ: Направляющая из нержавеющей стали AISI 304 с покрытием из пэк.
ХАРАКТЕРИСТИКИ: Рекомендуется для использования с узлами, покрытыми термоусадочным полиэтиленом. Покрытие из пэк гарантирует максимальную плавность скольжения продукта. Поставляется в прутках 2990 мм. Монтаж сцеплением на профилях Дет. T20, T22.

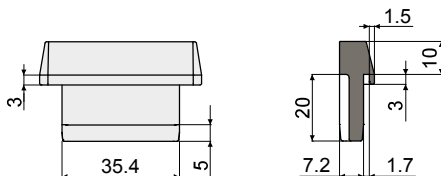
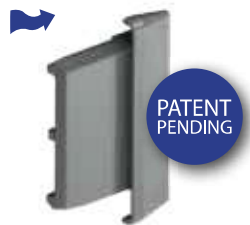
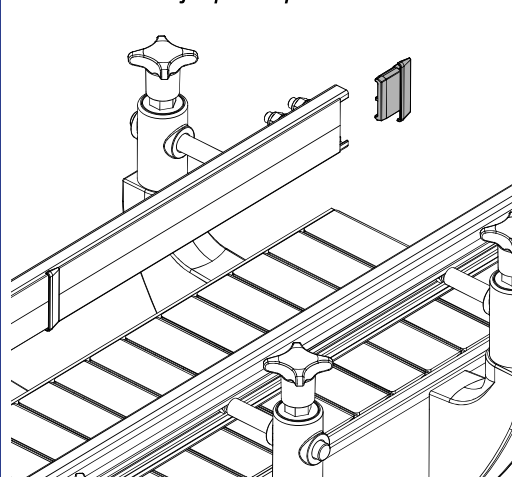
MATERIALES: Guía de acero inoxidable AISI 304 con revestimiento de peek.
CARACTERÍSTICAS: Indicado para el utilizo con fardeles/fardos revestidos de película de polietileno termorretractable. El revestimiento de peek garantiza el máximo desplazamiento del producto. Indicado para aplicaciones a altas temperaturas. Espesor del revestimiento: min. 40 µ, max 50 µ. Suministrada en barras de 2990 mm. Montaje de disparo con los perfiles Tipo T20, T22.

Промежуточное соединение (для Part. Q64, Q80) - Part. Q66
Junta intermedia (para Part. Q64, Q80) - Part. Q66

 Пример установки
 Ejemplo de aplicación


| Type | Code |
|------|----------|
| Q66 | CPB00490 |

МАТЕРИАЛЫ: Соединение из PA + самосмазывающаяся добавка серого цвета. **ХАРАКТЕРИСТИКИ:** Используется в качестве соединительного элемента на конце направляющих Дет. Q64, Q80. Самосмазывающаяся добавка гарантирует максимальную плавность скольжения продукта.


MATERIALES: Junta en PA+aditivo autolubricante de color gris.
CARACTERÍSTICAS: De utilizar como elemento de conexión al extremo de las guías Tipo Q64, Q80. El aditivo autolubricante garantiza el máximo desplazamiento del producto.


Терминал (для Part. Q64, Q80) - Part. Q65
Terminal de cierre (para Part. Q64, Q80) - Part. Q65

 Пример установки
 Ejemplo de aplicación


| Type | Code |
|------|----------|
| Q65 | CPB00491 |

МАТЕРИАЛЫ: Соединение из PA + самосмазывающаяся добавка серого цвета. **ХАРАКТЕРИСТИКИ:** Используется в качестве соединительного элемента на конце направляющих Дет. Q64, Q80. Самосмазывающаяся добавка гарантирует максимальную плавность скольжения продукта.

MATERIALES: Junta en PA+aditivo autolubricante de color gris.
CARACTERÍSTICAS: De utilizar como elemento de conexión al extremo de las guías Tipo Q64, Q80. El aditivo autolubricante garantiza el máximo desplazamiento del producto.

 Рекомендуется для применения, требующего максимальной плавности скольжения. Está indicado para aplicaciones que requieren el máximo desplazamiento.

 Рекомендуется для использования с узлами, покрытыми термоусадочным полиэтиленом. Está indicado para el utilizo con fardeles/fardos revestidos de película de polietileno termorretractable.

 Подходит для приложений при высоких температурах. Está indicado para aplicaciones a altas temperaturas.