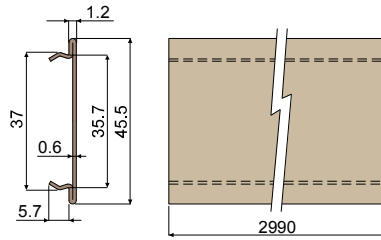
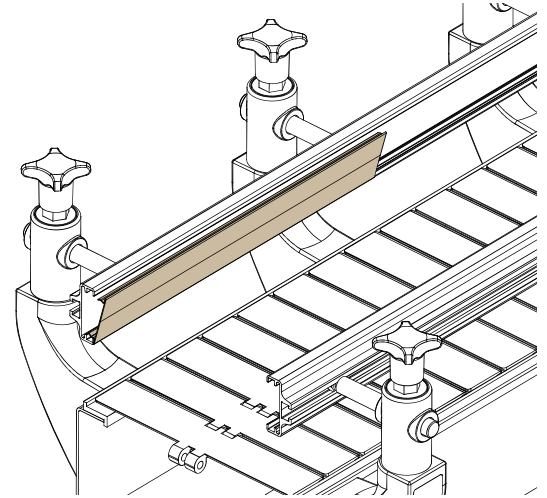
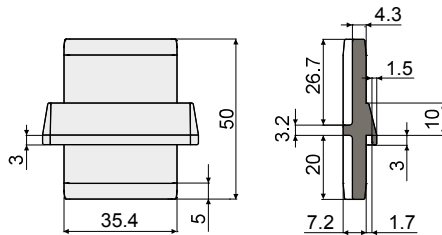
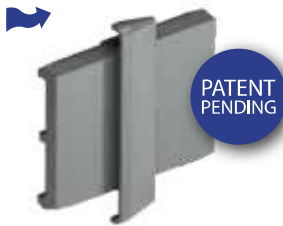
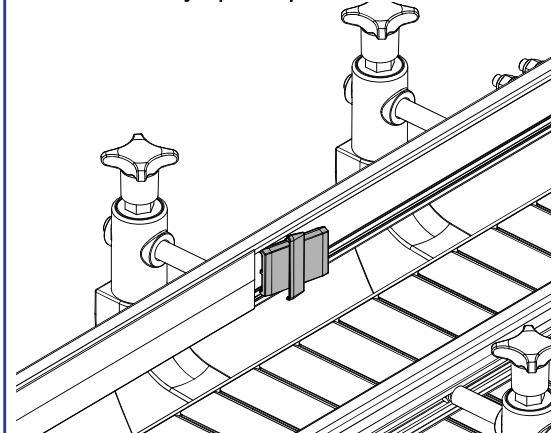


**Направляющий профиль продукта (металлический профиль) - Part. Q82**
**Perfil guía producto (perfil metálico) - Part. Q82**

 Пример установки  
 Ejemplo de aplicación


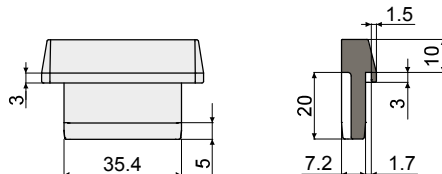
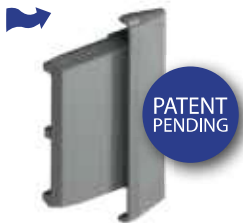
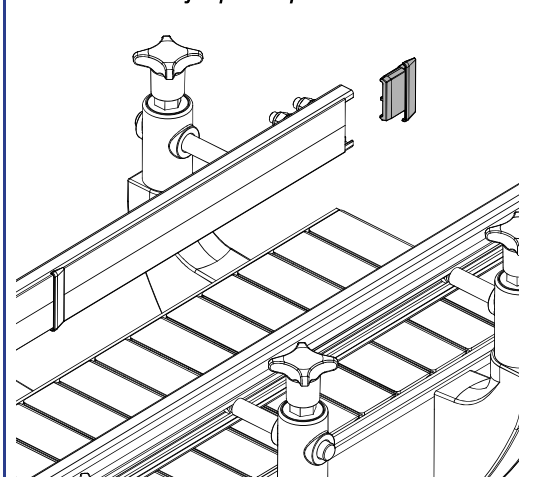
Type	Code
Q82	CPB00489

- МАТЕРИАЛЫ:** Направляющая из нержавеющей стали AISI 304 с покрытием из пэк.  
**ХАРАКТЕРИСТИКИ:** Рекомендуется для использования с узлами, покрытыми термоусадочным полиэтиленом. Покрытие из пэк гарантирует максимальную плавность скольжения продукта. Поставляется в прутках 2990 мм. Монтаж сцеплением на профилях Дет.Т20, Т22.
- MATERIALES:** Guía de acero inoxidable AISI 304 con revestimiento de peek.  
**CARACTERÍSTICAS:** Indicado para el utilizo con fardeles/fardos revestidos de película de polietileno termorretractable. El revestimiento de peek garantiza el máximo desplazamiento del producto. Indicado para aplicaciones a altas temperaturas. Espesor del revestimiento: min. 40 µ, max 50 µ. Suministrada en barras de 2990 mm. Montaje de disparo con los perfiles Tipo T20, T22.

**Промежуточное соединение (для Part. Q64, Q80) - Part. Q66**
**Junta intermedia (para Part. Q64, Q80) - Part. Q66**

 Пример установки  
 Ejemplo de aplicación


Type	Code
Q66	CPB00490

- МАТЕРИАЛЫ:** Соединение из PA + самосмазывающаяся добавка серого цвета. **ХАРАКТЕРИСТИКИ:** Используется в качестве соединительного элемента на конце направляющих Дет. Q64, Q80. Самосмазывающаяся добавка гарантирует максимальную плавность скольжения продукта.
- MATERIALES:** Junta en PA+aditivo autolubricante de color gris.  
**CARACTERÍSTICAS:** De utilizar como elemento de conexión al extremo de las guías Tipo Q64, Q80. El aditivo autolubricante garantiza el máximo desplazamiento del producto.

**Терминал (для Part. Q64, Q80) - Part. Q65**
**Terminal de cierre (para Part. Q64, Q80) - Part. Q65**

 Пример установки  
 Ejemplo de aplicación


Type	Code
Q65	CPB00491

- МАТЕРИАЛЫ:** Соединение из PA + самосмазывающаяся добавка серого цвета. **ХАРАКТЕРИСТИКИ:** Используется в качестве соединительного элемента на конце направляющих Дет. Q64, Q80. Самосмазывающаяся добавка гарантирует максимальную плавность скольжения продукта.
- MATERIALES:** Junta en PA+aditivo autolubricante de color gris.  
**CARACTERÍSTICAS:** De utilizar como elemento de conexión al extremo de las guías Tipo Q64, Q80. El aditivo autolubricante garantiza el máximo desplazamiento del producto.

Рекомендуется для применения, требующего максимальной плавности скольжения. Está indicado para aplicaciones que requieren el máximo desplazamiento.

Рекомендуется для использования с узлами, покрытыми термоусадочным полиэтиленом. Está indicado para el utilizo con fardeles/fardos revestidos de película de polietileno termorretractable.

Подходит для приложений при высоких температурах. Está indicado para aplicaciones a altas temperaturas.