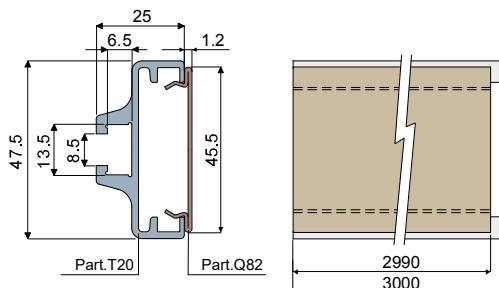
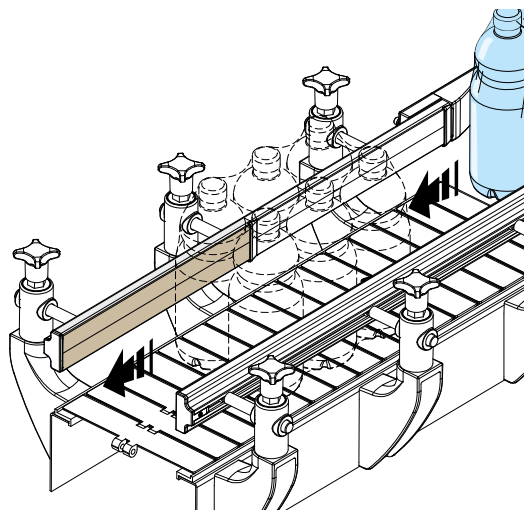


Боковая направляющая (одноходовая) - Part. Q64

Guía lateral (una vía) - Part. Q64

Пример установки
Ejemplo de aplicación



Type	Code
Q64	CPB00487

МАТЕРИАЛЫ: Профиль из анодированного алюминия; направляющая из нержавеющей стали AISI 304 с покрытием из пээк.

ХАРАКТЕРИСТИКИ: Рекомендуется для использования с узлами, покрытыми термоусадочным полиэтиленом. Покрытие из пээк гарантирует максимальную плавность скольжения продукта. Поставляется в прутках 3000 мм. Поставляется в собранном виде.

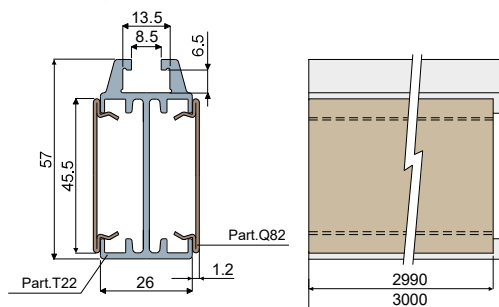
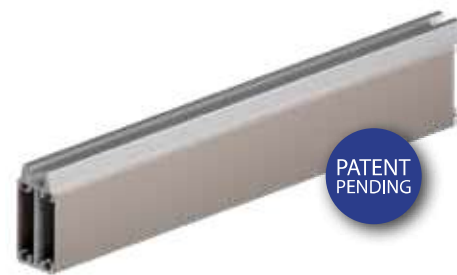
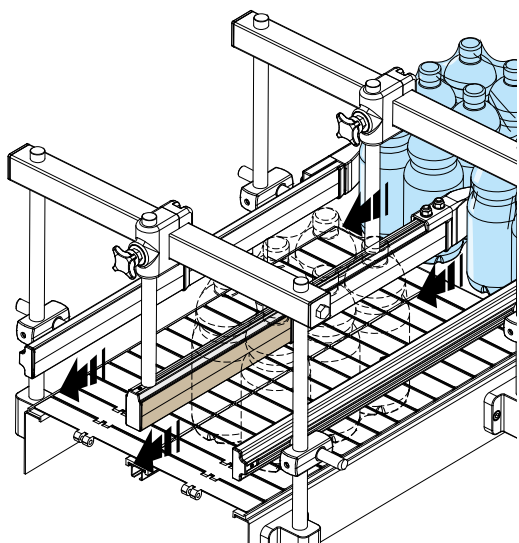
MATERIALES: Perfil de aluminio anodizado; guía de acero inoxidable AISI 304 con revestimiento de peek.

CARACTERÍSTICAS: Indicado para el utilizo con fardes/fardos revestidos de película de polietileno termorretractable. El revestimiento de peek garantiza el máximo desplazamiento del producto. Indicado para aplicaciones a altas temperaturas. Espesor del revestimiento: min. 40 µ, max 50 µ. Suministrada en barras de 3000 mm. Suministrada ensamblada.

Центральная направляющая (двухходовая) - Part. Q80

Guía central (dos vías) - Part. Q80

Пример установки
Ejemplo de aplicación



Type	Code
Q80	CPB00488

МАТЕРИАЛЫ: Профиль из анодированного алюминия; направляющая из нержавеющей стали AISI 304 с покрытием из пээк.

ХАРАКТЕРИСТИКИ: Рекомендуется для использования с узлами, покрытыми термоусадочным полиэтиленом. Покрытие из пээк гарантирует максимальную плавность скольжения продукта. Поставляется в прутках 3000 мм. Поставляется в собранном виде.

MATERIALES: Perfil de aluminio anodizado; guía de acero inoxidable AISI 304 con revestimiento de peek.

CARACTERÍSTICAS: Indicado para el utilizo con fardes/fardos revestidos de película de polietileno termorretractable. El revestimiento de peek garantiza el máximo desplazamiento del producto. Indicado para aplicaciones a altas temperaturas. Espesor del revestimiento: min. 40 µ, max 50 µ. Suministrada en barras de 3000 mm. Suministrada ensamblada.



Рекомендуется для применения, требующего максимальной плавности скольжения. Está indicado para aplicaciones que requieren el máximo desplazamiento.



Рекомендуется для использования с узлами, покрытыми термоусадочным полиэтиленом. Está indicado para el utilizo con fardes/fardos revestidos de película de polietileno termorretractable.



Подходит для приложений при высоких температурах. Está indicado para aplicaciones a altas temperaturas.