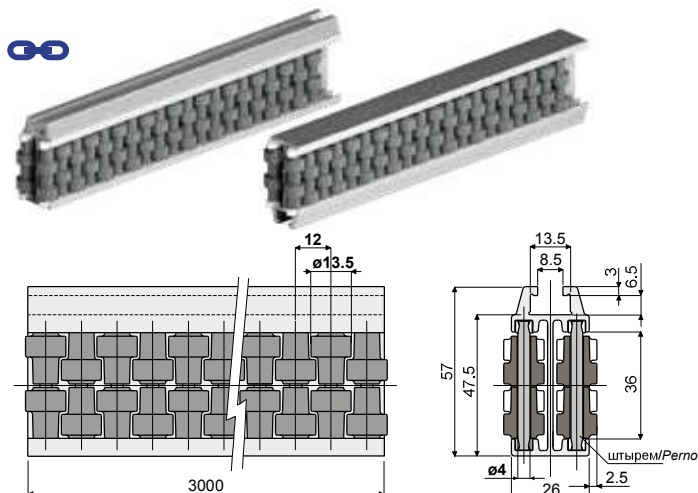


Центральная направляющая с шариковыми роликами (двухходовая, расстояние между роликами 12 mm) - Part. **T57** и **TX57**

*Guía central con rodillos redondos (dos vías, paso rodillos 12 mm) - Part. **T57** y **TX57***



Штыри из ацетальной смолы

Pernos de resina de acetal

Type

Code

T57

CP000489

Штыри из нержавеющей стали AISI 304

Pernos de aço inox AISI 304

Type

Code

TX57A

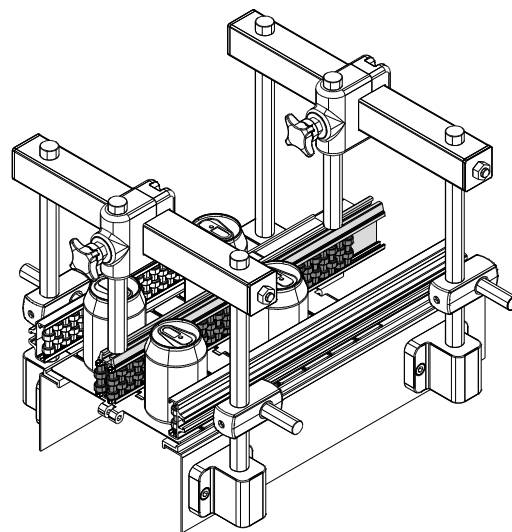
CPA00489

МАТЕРИАЛЫ: Направляющая с металлическим профилем из анодированного алюминия; ролики из полиэтилена серого цвета; опорные штыри из ацетальной смолы белого цвета или из нержавеющей стали AISI 304. **ХАРАКТЕРИСТИКИ:** Поставляется в собранном виде в прутках 3 метра. Мин. радиус изгиба: 500 мм.

MATERIALES: Guía con perfil metálico de aluminio anodizado; rodillos de polietileno color gris; pernos de sostén de resina acetálica de color blanco o de acero inoxidable AISI 304.

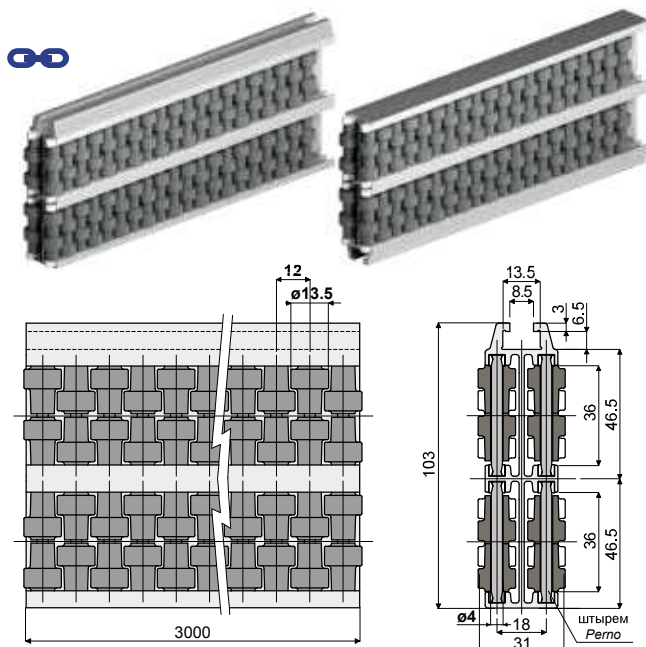
CARACTERÍSTICAS: Se suministra montada en barras de 3 metros. Radio mín. de curvatura: 500 mm.

Пример установки
Ejemplo de aplicación



Центральная направляющая с шариковыми роликами (четырёхходовая, расстояние между роликами 12 mm) - Part. **T58** и **TX58**

*Guía central con rodillos redondos (cuatro vías, paso rodillos 12 mm) - Part. **T58** y **TX58***



Штыри из ацетальной смолы

Pernos de resina de acetal

Type

Code

T58

CP000490

Штыри из нержавеющей стали AISI 304

Pernos de aço inox AISI 304

Type

Code

TX58A

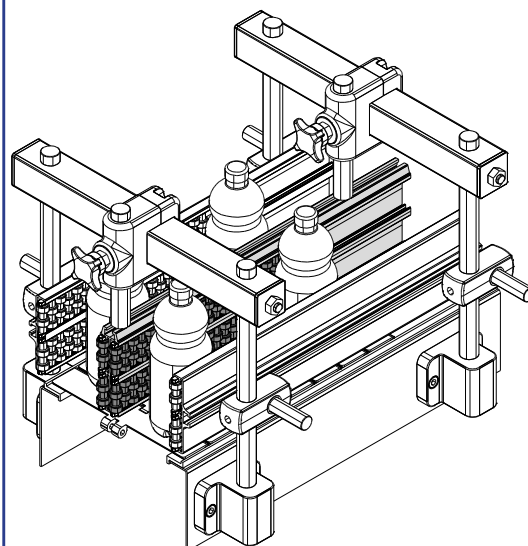
CPA00490

МАТЕРИАЛЫ: Направляющая с металлическим профилем из анодированного алюминия; ролики из полиэтилена серого цвета; опорные штыри из ацетальной смолы белого цвета или из нержавеющей стали AISI 304. **ХАРАКТЕРИСТИКИ:** Поставляется в собранном виде в прутках 3 метра. Мин. радиус изгиба: 750 мм.

MATERIALES: Guía con perfil metálico de aluminio anodizado; rodillos de polietileno color gris; pernos de sostén de resina acetálica de color blanco o de acero inoxidable AISI 304.

CARACTERÍSTICAS: Se suministra montada en barras de 3 metros. Radio mín. de curvatura: 750 mm.

Пример установки
Ejemplo de aplicación



Рекомендуется для применения, требующего максимальной прочности.

Está indicado para aplicaciones que requieren la máxima robustez.