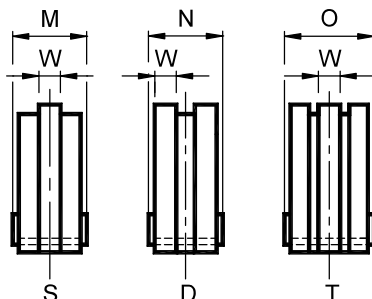
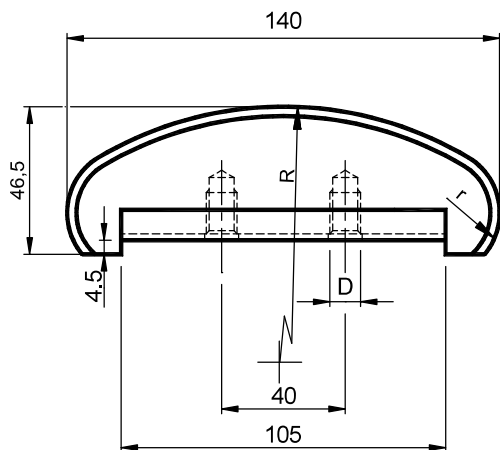


Комплект для цепных натяжителей / KIT for chain tensioners

Полиэтиленовый скользящий блок – тип: **V80** / Polyethylene sliding block – Type: **V80**

Только для упругих элементов Ten Bloc - тип: **TB80A/F**

For the Elastic Elements Ten Bloc only – Type: **TB80A/F**



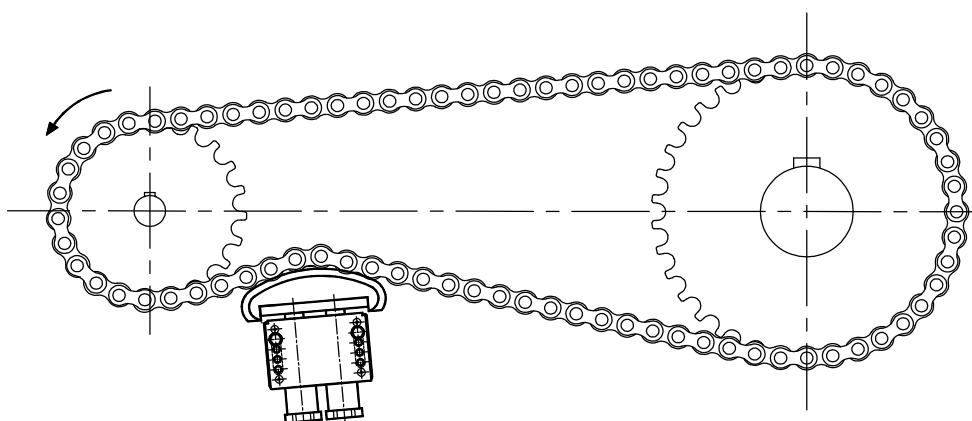
МАТЕРИАЛЫ: скользящий блок изготовлен из полиэтилена высокой молекулярной плотности с элементами жесткости из стального профиля.

ИСПОЛЬЗОВАНИЕ: полукруглый профиль широкого диапазона указан для больших межцентровых расстояний. Рабочая скорость ≤20 м/мин. Рабочая температура ≤70°C.

MATERIALS Sliding block made of polyethylene, high molecular density, with steel profile stiffness.

USE Semicircular profile wide-ranging indicated for large distances between centres. Operating speed ≤20 m/min. Operating temperature ≤70°C.

| Тип Type | S Код № | D Код № | T Код № | Цепь Chain | r | R | W | M | N | O | D | Вес в кг | | |
|-------------|------------|------------|------------|---------------|----|-----|-----|----|----|-----|-----|----------|------|------|
| | | | | | | | | | | | | S. | D. | T. |
| V80 10-0 | TB013300 | TB013310 | TB013320 | 8mm | 20 | 120 | 2.5 | 24 | 24 | 24 | M10 | 0.13 | 0.14 | 0.15 |
| V80 10-1 | TB013301 | TB013311 | TB013321 | 3/8" x 7/32" | 20 | 120 | 5 | 24 | 24 | 29 | M10 | 0.14 | 0.14 | 0.16 |
| V80 20-1 | TB013301 | TB013311 | TB013321 | 3/8" x 7/32" | 20 | 120 | 5 | 24 | 24 | 29 | M10 | 0.14 | 0.14 | 0.16 |
| V80 10-2 | TB013302 | TB013312 | TB013322 | 1/2" x 5/16" | 20 | 120 | 7 | 24 | 24 | 39 | M10 | 0.14 | 0.14 | 0.16 |
| V80 20-2 | TB013302 | TB013312 | TB013322 | 1/2" x 5/16" | 20 | 120 | 7 | 24 | 24 | 39 | M10 | 0.14 | 0.14 | 0.16 |
| V80 30-2 | TB013302 | TB013312 | TB013322 | 1/2" x 5/16" | 20 | 120 | 7 | 24 | 24 | 39 | M10 | 0.14 | 0.14 | 0.16 |
| V80 30-3 | TB013303 | TB013313 | TB013323 | 5/8" x 3/8" | 20 | 140 | 9 | 24 | 29 | 44 | M10 | 0.16 | 0.18 | 0.36 |
| V80 40-3 | TB013303 | TB013313 | TB013323 | 5/8" x 3/8" | 20 | 140 | 9 | 24 | 29 | 44 | M10 | 0.16 | 0.18 | 0.36 |
| V80 30-4 | TB013304 | TB013314 | TB013324 | 3/4" x 7/16" | 20 | 140 | 11 | 24 | 34 | 54 | M10 | 0.18 | 0.33 | 0.41 |
| V80 40-4 | TB013304 | TB013314 | TB013324 | 3/4" x 7/16" | 20 | 140 | 11 | 24 | 34 | 54 | M10 | 0.18 | 0.33 | 0.41 |
| V80 30-5 | TB013305 | TB013315 | TB013325 | 1" x 17.02mm | 20 | 160 | 16 | 29 | 49 | 84 | M10 | 0.26 | 0.56 | 0.86 |
| V80 40-5 | TB013305 | TB013315 | TB013325 | 1" x 17.02mm | 20 | 160 | 16 | 29 | 49 | 84 | M10 | 0.26 | 0.56 | 0.86 |
| V80 40-6 | TB013306 | TB013316 | TB013326 | 1"1/4 x 3/4" | 20 | 160 | 18 | 29 | 59 | 94 | M10 | 0.26 | 0.60 | 0.90 |
| V80 40-7 | TB013307 | TB013317 | TB013327 | 1"1/2 x 1" | 20 | 160 | 24 | 29 | 74 | 124 | M10 | 0.30 | 0.70 | 1.00 |



Пример применения
Application example

