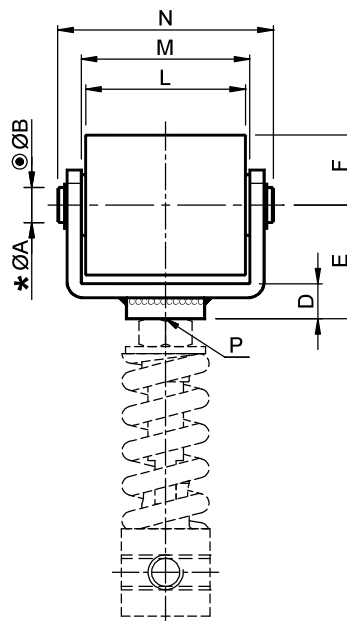
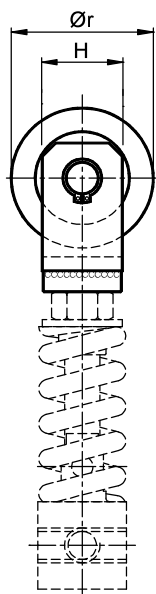


Комплект для ременных натяжителей / KIT for belt-tensioners

Роликовый набор из оцинкованной стали – тип: **RAU** / Роликовый набор из полиамида – тип: **RAP**
 Roller set in galvanized steel – Type: **RAU** / Roller set in polyamide – Type: **RAP**



МАТЕРИАЛЫ: RAU: вилка, подшипники, палец, проставки, ролик изготовлены из стали.

RAP: вилка, подшипники, палец, проставки изготовлены из стали, ролик сделан из черного полиамида PA6+MoS.

ОБРАБОТКА: RAU: вилка окрашена в печи, металлические компоненты сделаны из оцинкованной стали.

RAP: вилка окрашена в печи, металлические компоненты сделаны из оцинкованной стали, ролик повернут на 1.6.

ИСПОЛЬЗОВАНИЕ: ролик со смазанными подшипниками ZZ.

MATERIALS RAU: Fork, bearings, pin, spacers, roller made of steel.

RAP: Fork, bearings, pin, spacers made of steel, roller made of black polyamide PA6+MoS.

TREATMENTS RAU: Fork oven painted, metallic components made of galvanized steel

RAP: Fork oven painted, metallic components made of galvanized steel, the roller is turned 1.6.

USE Roller with ZZ greased bearings.

* : Для ролика, изготовленного из стали. / For roller made of steel

○ : Для ролика, изготовленного из полиамида / For roller made of polyamide

Роликовый набор из стали Roller set in steel														Роликовый набор из полиамида Roller set in polyamide			
Тип Type	Код №	* ØA	○ ØB	D	E	F	H	L	M	N	P	Ør	Размер Size	Тип Type	Код №	Вес в кг	
																RAU	RAP
RAU 1	AR070902	8	8	15	35	15	20	35	43	60	M10	30	10	RAP 1	AR070886	0.26	0.18
RAU2/3	AR070904	10	10	15	40	20	25	45	50	68	M10	40	20/30	RAP2/3	AR070888	0.56	0.38
RAU 4	AR070906	16	12	15	50	30	35	60	65	85	M14	60	40	RAP 4	AR070890	1.36	1.15
RAU 5	AR070908	20	20	20	65	40	45	90	95	121.5	M20	80	50	RAP 5	AR070892	3.59	2.66
RAU 6	AR070910	20	20	20	70	45	45	135	140	167	M24	90	60	RAP 6	AR070894	5.95	4.35

Рабочее поле Working field				Рабочее поле Working field			
Тип Type	Ø Ролика Roller	Макс. об/мин Max rpm	Подшипник Bearing	Тип Type	Ø Ролика Roller	Макс. об/мин Max rpm	Подшипник Bearing
RAU 1	30	15000	608	RAP 1	30	8000	608
RAU 2/3	40	12000	6200	RAP 2/3	40	8000	6200
RAU 4	60	9500	6304	RAP 4	60	6000	6301
RAU 5	80	6500	6306	RAP 5	80	5000	6304
RAU 6	90	6500	6306	RAP 6	90	4500	6304

В таблице указаны приблизительные обороты. Применение должно рассматриваться в соответствии с типом использования, коэффициентом обслуживания и условиями работы.

The rpm indicated in the chart is approximate. The application must be considered according to the type of use, the service factor and the working conditions.