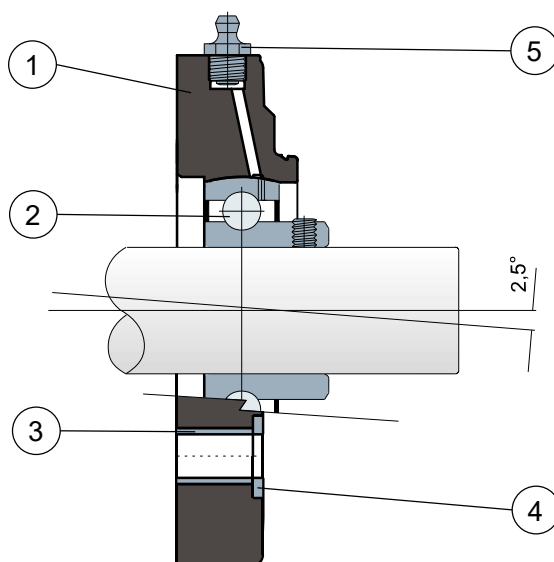



Опоры с круглым фланцем - Series SFC и SXC
Supporti a flangia tonda - Series SFC y SXC




Without cover and back gasket/Senza coperchio e guarnizione posteriore



-  1 - Внешний корпус опоры из полиамида, усиленного стекловолокном, черного цвета.
- 2 - Подшипник из хромистой стали или нержавеющей стали AISI 440.
- 3 - Распорка усиления крепежа из нержавеющей стали AISI 304.
- 4 - Опорная шайба UNI 6592 из нержавеющей стали AISI 304.
- 5 - Смазочное устройство для повторной смазки из никелированной латуни.

ПРИМЕЧАНИЕ: По запросу цвета **ОРАНЖЕВЫЙ RAL 2004** и **КРАСНЫЙ RAL 3000**

Размеры опоры соответствуют норме ISO 3228
Максимальная погрешность выравнивания вала 2,5°
Для получения дополнительной информации свяжитесь с нашим техническим коммерческим отделом.

-  1 - Cuerpo exterior del soporte de poliamida de color negro o blanco reforzada con fibras de vidrio.
- 2 - Cojinete de acero al cromo o de acero inoxidable AISI 440.
- 3 - Casquillo de latón niquelado.
- 4 - Arandela de apoyo UNI 6592 de acero inoxidable AISI 304.
- 5 - Engrasador recto con rosca de 1/8 gas de latón niquelado.

NOTA: Tapa de protección colores bajo petición **NARANJA RAL 2004** y **ROJO RAL 3000**

Las dimensiones del soporte cumplen la norma ISO 3228
Error máximo de alineación del eje 2,5°

Para más información contacte por favor nuestro Departamento Técnico De Ventas.