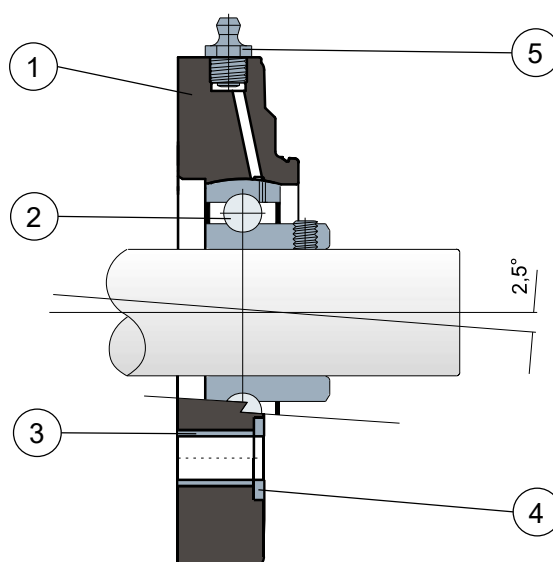


Lager mit rundem Gehäuse - Series SFC and SXC
Paliers à bride ronde - Series SFC e SXC



Ohne Kappe und hintere Dichtung/Sans capots ni joint postérieur



- 1 - Gehäuse aus Polyamid Schwarz oder Weiß, glasfaserverstärkt.
- 2 - Feststellring aus rostfreiem Stahl AISI 304.
- 3 - Distanzstück zur Verstärkung der Befestigung aus Edelstahl AISI 304.
- 4 - Unterlegscheibe UNI 6592 aus Edelstahl AISI 304.
- 5 - Schmiernippel gerade mit 1/8-Gewinde aus vernickeltem Messing.

- 1 - Bride en polyamide couleur noir ou blanc renforcé avec fibres de verre.
- 2 - Roulement en acier au chrome ou acier inox AISI 440.
- 3 - Boucles de renforcement des trous de fixation en acier inox AISI 304.
- 4 - Rondelle d'appui UNI 6592 en acier inox AISI 304.
- 5 - Graisseur droit avec filetage 1/8 gaz en laiton nickelé.

NOTE: Deckels auf anfrage **ORANGE RAL 2004** und **ROT RAL 3000**

NOTE: Capot de protection sur demande **ORANGE RAL 2004** e **ROUGE RAL 3000**

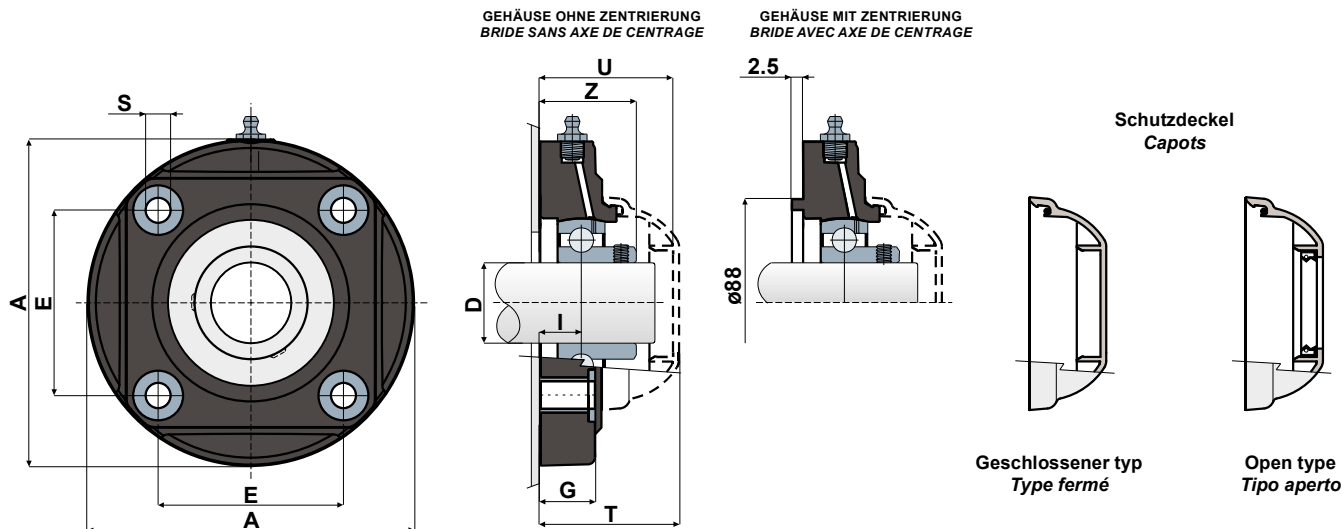
Die Abmessungen des Lager entsprechen der ISO-Norm 3228
 Maximaler Fluchtungsfehler des Welle: 2,5°

Les dimensions du palier sont conformes à la norme ISO 3228.
 Erreur maximale d'alignement de l'arbre 2,5°.

Für weitere Informationen kontaktieren Sie bitte unserem technischen-kaufmännischen Büro.

Pour toute autre information, contacter notre service technique et commercial.

Technische Daten/Données techniques



GEHÄUSE OHNE ZENTRIERUNG/BRIDE SANS AXE DE CENTRAGE

LAGER AUS CHROMSTAHL/ROULEMENT EN ACIER AU CHROME

D	SERIE	Artikel nummer/Codes support		Abmessungen/Dimensions (mm)										Lager-Belastung Charge roulement (N)		Halterungs-Belastung Charge support
		Schwarz Noir	Weiß Blanc	E	A	S	G	I	Z	U	T	DF		C	C0	(N)
												Max	Min			
35	SFC 207	CPC00608	CPC00609	77,8	137	10,5	26	17	40,8	56	58	70	55	25500	15300	19550

LAGER AUS EDELSTAHL AISI 440/ROULEMENT EN ACIER INOX AISI 440

D	SERIE	Support codes/Codici supporto		Dimensions/Dimensioni (mm)										Bearing load Carico cuscinetto (N)		Bearing support load Carico supporto
		BLACK NERO	WHITE BIANCO	E	A	S	G	I	Z	U	T	DF		C	C0	(N)
												Max	Min			
35	SXC 207	CPC00610	CPC00611	77,8	137	10,5	26	17	40,8	56	58	70	55	16600	15300	19550

GEHÄUSE MIT ZENTRIERUNG/BRIDE AVEC AXE DE CENTRAGE

LAGER AUS CHROMSTAHL/ROULEMENT EN ACIER AU CHROME

D	SERIE	Artikel nummer/Codes support		Abmessungen/Dimensions (mm)										Lager-Belastung Charge roulement (N)		Halterungs-Belastung Charge support
		Schwarz Noir	Weiß Blanc	E	A	S	G	I	Z	U	T	DF		C	C0	(N)
												Max	Min			
35	SFC 207	CPC00612	CPC00613	77,8	137	10,5	26	17	40,8	56	58	70	55	25500	15300	19550

LAGER AUS EDELSTAHL AISI 440/ROULEMENT EN ACIER INOX AISI 440

D	SERIE	Artikel nummer/Codes support		Abmessungen/Dimensions (mm)										Lager-Belastung Charge roulement (N)		Halterungs-Belastung Charge support
		Schwarz Noir	Weiß Blanc	E	A	S	G	I	Z	U	T	DF		C	C0	(N)
												Max	Min			
35	SXC 207	CPC00614	CPC00615	77,8	137	10,5	26	17	40,8	56	58	70	55	16600	15300	19550

CODES DECK/CODES CAPOTS

D	GRAU/GRIS RAL 7042				BLAU/BLEU RAL 5015			
	Geschlossener/Fermé	Code	Offener/Outvert	Code	Geschlossener/Fermé	Code	Offener/Outvert	Code
35	CF 207	CP002007	CF 207A	CP002017	CFB 207	CPA02007	CFB 207A	CPA02018