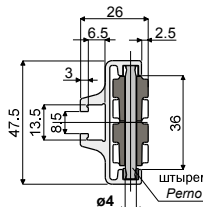
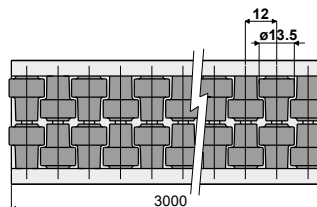
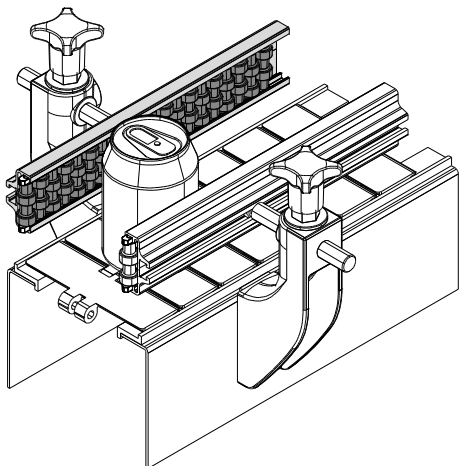


Боковая направляющая с шариковыми роликами (одноходовая, расстояние между роликами 12 mm) - Part. T55 и TX55

Guía lateral con rodillos redondos (una vía, paso rodillos 12 mm) - Part. T55 y TX55

Пример установки
Ejemplo de aplicación



Штыри из ацетальной смолы

Pernos de resina de acetal

Type

T55

Code

CP000487

Штыри из нержавеющей стали AISI 304

Pernos de aço inox AISI 304

Type

TX55A

Code

CPA00487

МАТЕРИАЛЫ: Направляющая с металлическим профилем из анодированного алюминия; ролики из полиэтилена серого цвета; опорные штыри из ацетальной смолы белого цвета или из нержавеющей стали AISI 304. **ХАРАКТЕРИСТИКИ:** Поставляется в собранном виде в прутках 3 метра. Мин. радиус изгиба: 250 мм.

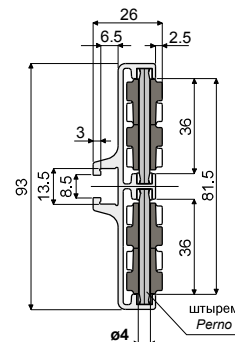
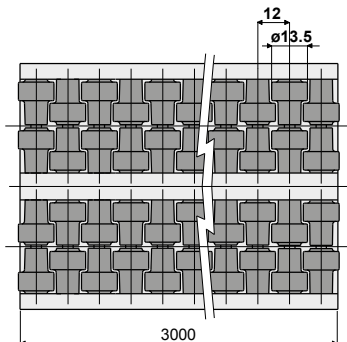
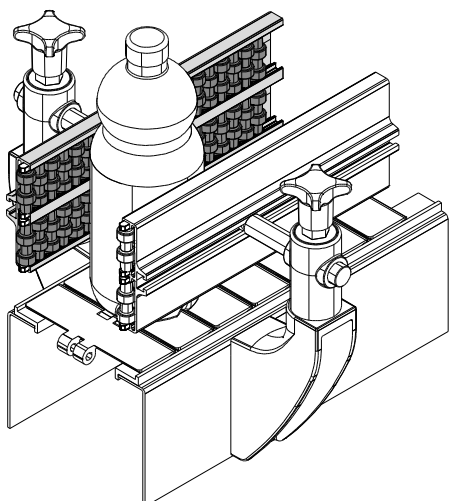
MATERIALES: Guía con perfil metálico de aluminio anodizado; rodillos de polietileno color gris; pernos de sostén de resina acetálica de color blanco o de acero inoxidable AISI 304.

CARACTERÍSTICAS: Se suministra montada en barras de 3 metros. Radio mín. de curvatura: 250 mm.

Боковая направляющая с шариковыми роликами (двухходовая, расстояние между роликами 12 mm) - Part. T56 и TX56

Guía lateral con rodillos redondos (dos vías, paso rodillos 12 mm) - Part. T56 y TX56

Пример установки
Ejemplo de aplicación



Штыри из ацетальной смолы

Pernos de resina de acetal

Type

T56

Code

CP000488

Штыри из нержавеющей стали AISI 304

Pernos de aço inox AISI 304

Type

TX56A

Code

CPA00488

МАТЕРИАЛЫ: Направляющая с металлическим профилем из анодированного алюминия; ролики из полиэтилена серого цвета; опорные штыри из ацетальной смолы белого цвета или из нержавеющей стали AISI 304. **ХАРАКТЕРИСТИКИ:** Поставляется в собранном виде в прутках 3 метра. Мин. радиус изгиба: 500 мм.

MATERIALES: Guía con perfil metálico de aluminio anodizado; rodillos de polietileno color gris; pernos de sostén de resina acetálica de color blanco o de acero inoxidable AISI 304.

CARACTERÍSTICAS: Se suministra montada en barras de 3 metros. Radio mín. de curvatura: 500 mm.



Рекомендуется для применения, требующего максимальной прочности.
Está indicado para aplicaciones que requieren la máxima robustez.