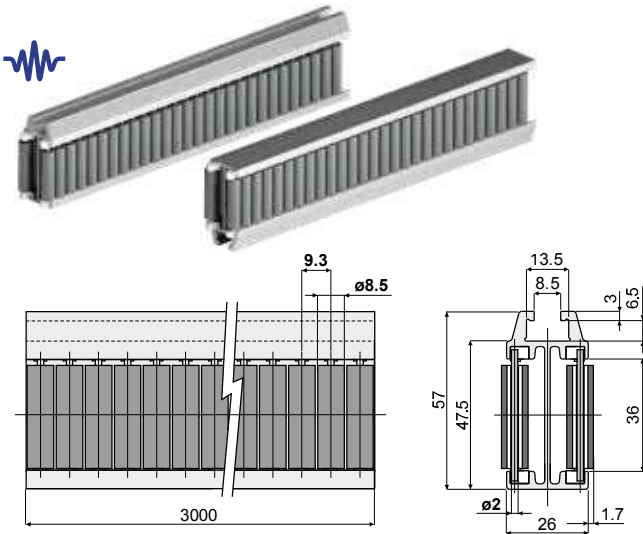


Центральная направляющая с цилиндрическими резиновыми роликами (двухходовая, расстояние между роликами 9,3 мм) - Part. Q78

Guía central con rodillos cilíndricos engomados (dos vías, paso rodillos 9,3 mm) - Part. Q78



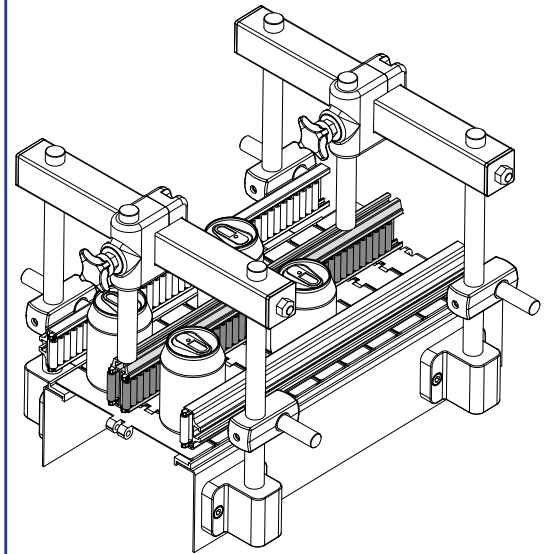
Type	Code
Q78	CPB00485

МАТЕРИАЛЫ: Направляющая с металлическим профилем из анодированного алюминия; ролики из полиэтилена и резины серого цвета; опорные штыри из нержавеющей стали AISI 304. **ХАРАКТЕРИСТИКИ:** Резиновая поверхность роликов гарантирует меньшую шумность продукта. Поставляется в собранном виде в прутках 3 метра. Мин. радиус изгиба: 500 мм.

MATERIALES: Guía con perfil metálico de aluminio anodizado; rodillos de polietileno de color gris; pernos de soporte de acero inoxidable AISI 304.

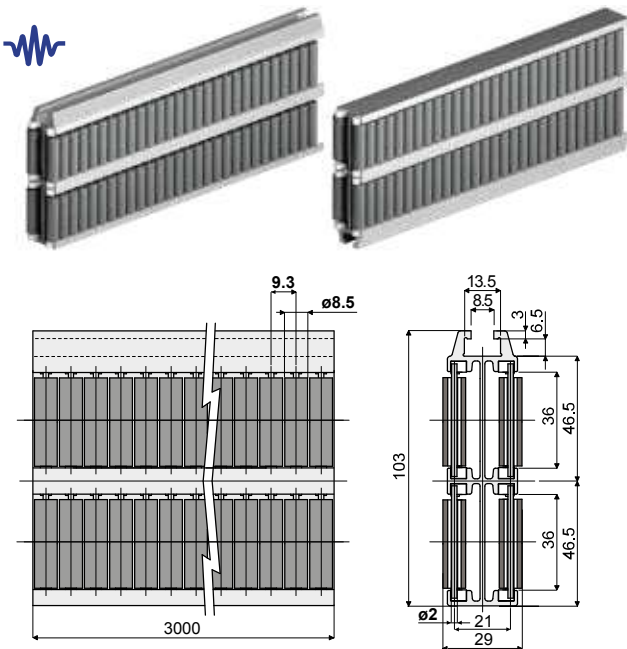
CARACTERÍSTICAS: La superficie en goma de los rodillos garantiza una rumorosidad inferior del producto. Suministrada ensamblada en barras de 3 metros. Radio mínimo de curvatura: 500 mm.

Пример установки
Ejemplo de aplicación



Центральная направляющая с цилиндрическими резиновыми роликами (четырёхходовая, расстояние между роликами 9,3 мм) - Part. Q79

Guía central con rodillos cilíndricos engomados (cuatro vías, paso rodillos 9,3 mm) - Part. Q79



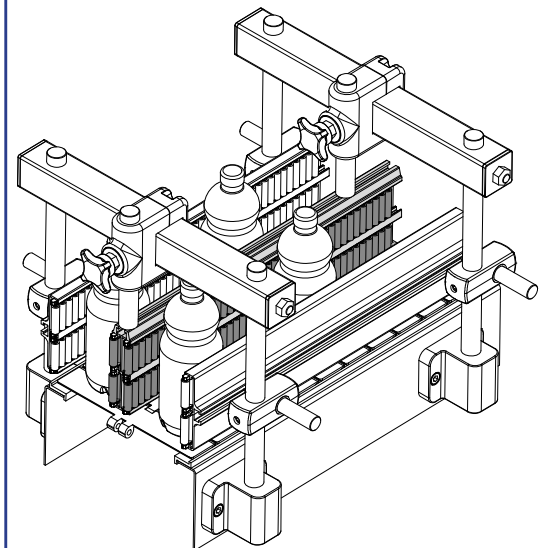
Type	Code
Q79	CPB00486

МАТЕРИАЛЫ: Направляющая с металлическим профилем из анодированного алюминия; ролики из полиэтилена и резины серого цвета; опорные штыри из нержавеющей стали AISI 304. **ХАРАКТЕРИСТИКИ:** Резиновая поверхность роликов гарантирует меньшую шумность продукта. Поставляется в собранном виде в прутках 3 метра. Мин. радиус изгиба: 750 мм.

MATERIALES: Guía con perfil metálico de aluminio anodizado; rodillos de polietileno de color gris; pernos de soporte de acero inoxidable AISI 304.

CARACTERÍSTICAS: La superficie en goma de los rodillos garantiza una rumorosidad inferior del producto. Suministrada ensamblada en barras de 3 metros. Radio mínimo de curvatura: 750 mm.

Пример установки
Ejemplo de aplicación



Рекомендуется для применения, требующего низкой шумности.
Está indicado para aplicaciones que requieren baja rumorosidad.