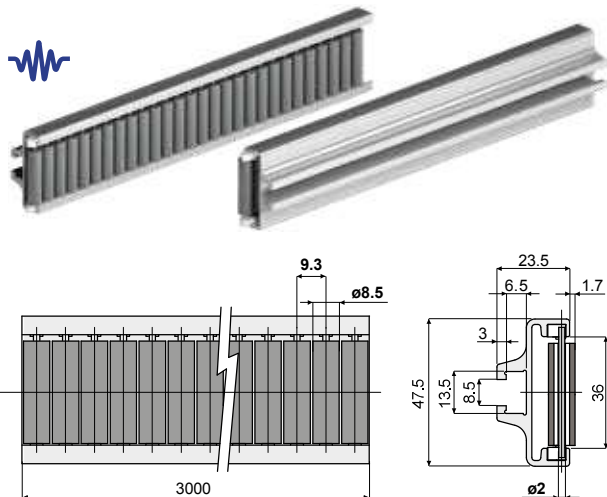
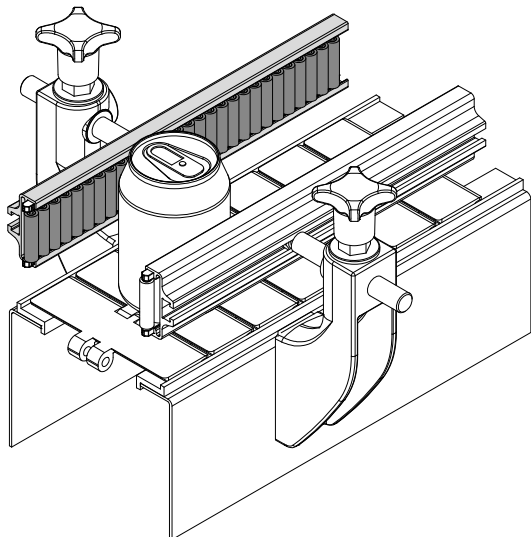


Боковая направляющая с цилиндрическими резиновыми роликами (одноходовая, расстояние между роликами 9,3 мм) - Part. Q67

Guía lateral con rodillos cilíndricos engomados (una vía, paso rodillos 9,3 mm) - Part. Q67

Пример установки
Ejemplo de aplicación



Type	Code
Q67	CPB00483

МАТЕРИАЛЫ: Направляющая с металлическим профилем из анодированного алюминия; ролики из полиэтилена и резины серого цвета; опорные штыри из нержавеющей стали AISI 304. **ХАРАКТЕРИСТИКИ:** Резиновая поверхность роликов гарантирует меньшую шумность продукта. Поставляется в собранном виде в прутках 3 метра. Мин.радиус изгиба: 250 мм.

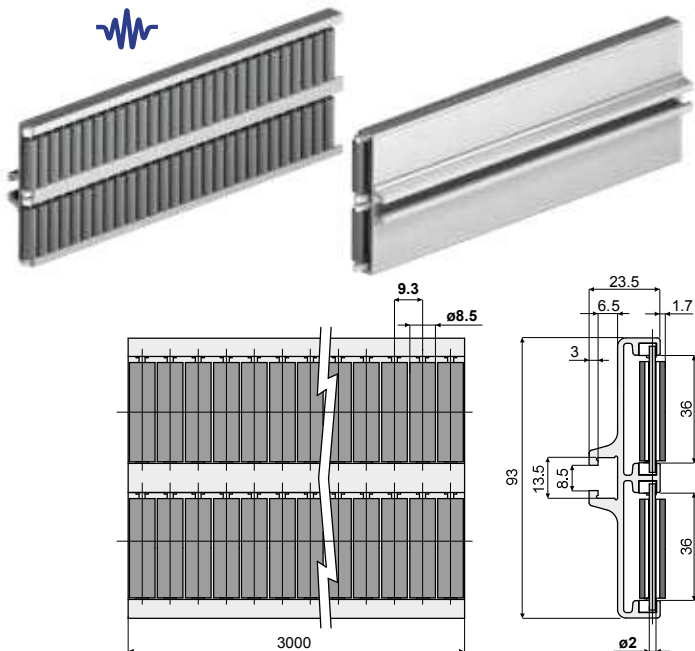
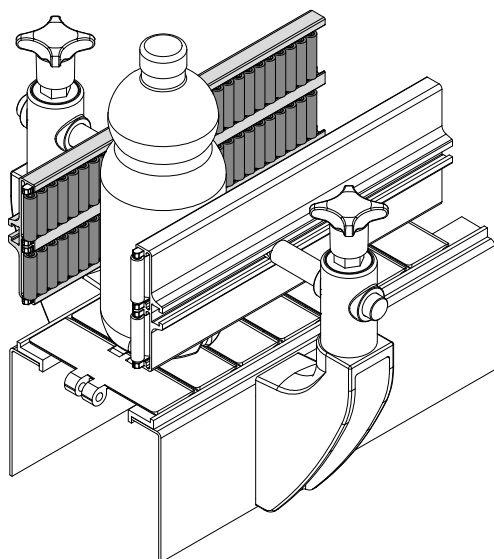
MATERIALES: Guía con perfil metálico de aluminio anodizado; rodillos de polietileno de color gris; pernos de soporte de acero inoxidable AISI 304.

CARACTERÍSTICAS: La superficie en goma de los rodillos garantiza una rumorosidad inferior del producto. Suministrada ensamblada en barras de 3 metros. Radio mínimo de curvatura: 250 mm.

Боковая направляющая с цилиндрическими резиновыми роликами (двухходовая, расстояние между роликами 9,3 мм) - Part. Q77

Guía lateral con rodillos cilíndricos engomados (dos vías, paso rodillos 9,3 mm) - Part. Q77

Пример установки
Ejemplo de aplicación



Type	Code
Q77	CPB00484

МАТЕРИАЛЫ: Направляющая с металлическим профилем из анодированного алюминия; ролики из полиэтилена и резины серого цвета; опорные штыри из нержавеющей стали AISI 304. **ХАРАКТЕРИСТИКИ:** Резиновая поверхность роликов гарантирует меньшую шумность продукта. Поставляется в собранном виде в прутках 3 метра. Мин.радиус изгиба: 500 мм.

MATERIALES: Guía con perfil metálico de aluminio anodizado; rodillos de polietileno de color gris; pernos de soporte de acero inoxidable AISI 304.

CARACTERÍSTICAS: La superficie en goma de los rodillos garantiza una rumorosidad inferior del producto. Suministrada ensamblada en barras de 3 metros. Radio mínimo de curvatura: 500 mm.



Рекомендуется для применения, требующего низкой шумности.
Está indicado para aplicaciones que requieren baja rumorosidad.