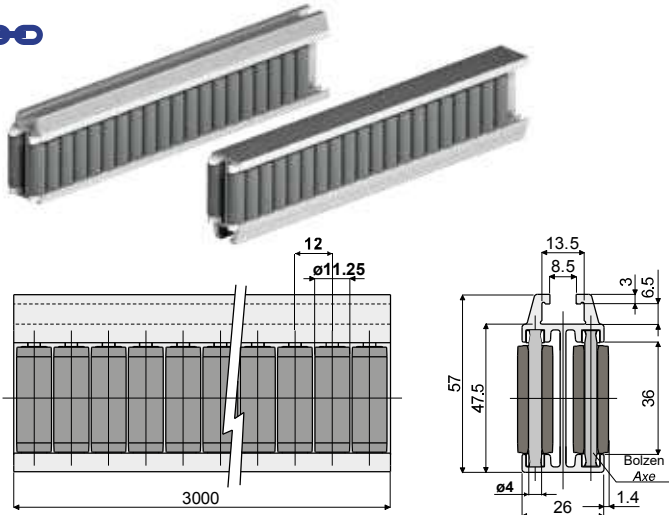


Zentrale Führungsschiene mit zylinderförmigen Rollen (Einzeltyp, Rollenteilung: 12mm) - Part. T27 und TX27
Guide central à cylindres (deux pistes, pas des rouleaux 12 mm) - Part. T27 e TX27



Bolzen aus Acetalharz
Axes en résine acétalique

Type	Code
T27	CP000485

Bolzen aus Edelstahl AISI 304
Axes en acier inox AISI 304

Type	Code
TX27A	CPA00485

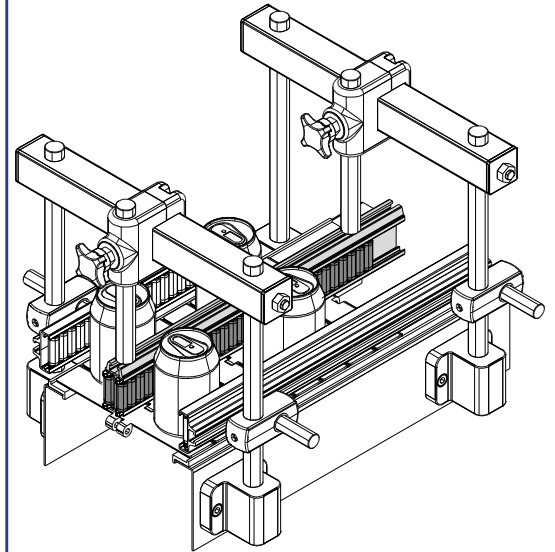
MATERIALIEN: Metallprofil aus Eloxaluminium; Rollen aus Polyethylen (grau); Bolzen aus Acetalharz (weiß) oder aus Edelstahl AISI 304.

BESCHREIBUNG: In Stangen von 3 Metern geliefert. Mindestkurvenradius: 250 mm.

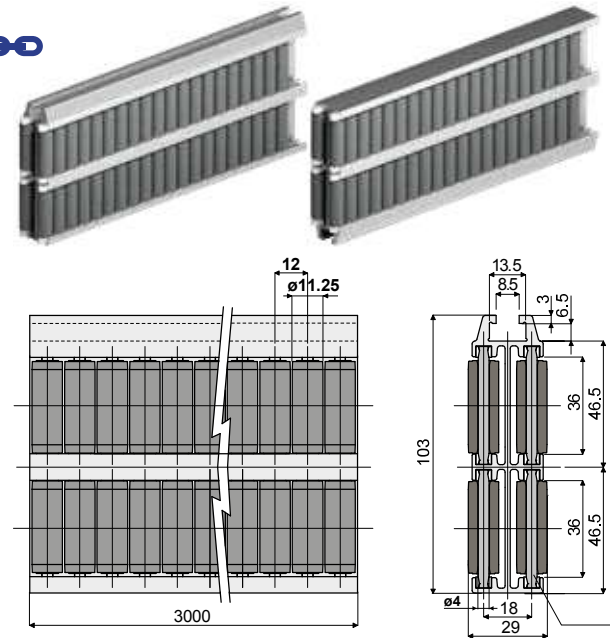
MATÉRIAUX: Guide avec profil métallique en aluminium anodisé; rouleaux en polyéthylène couleur gris; axes de soutien en résine acétalique couleur blanc ou bien en acier inox AISI 304.

CARACTÉRISTIQUES: Fournie assemblée en barres de 3 mètres. Rayon mini de courbure: 250 mm.

Anwendungsbeispiel
 Exemple d'application



Zentrale Führungsschiene mit zylinderförmigen Rollen (Doppeltyp, Rollenteilung: 12mm) - Part. T28 und TX28
Guide central à cylindres (quatre pistes, pas des rouleaux 12 mm) - Part. T28 e TX28



Bolzen aus Acetalharz
Axes en résine acétalique

Type	Code
T28	CP000486

Bolzen aus Edelstahl AISI 304
Axes en acier inox AISI 304

Type	Code
TX28A	CPA00486

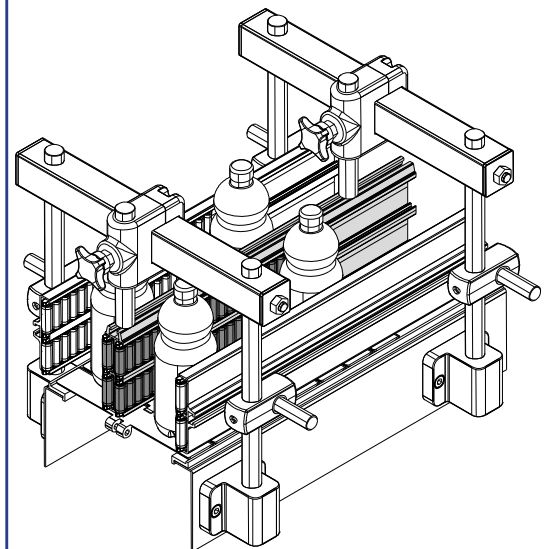
MATERIALIEN: Metallprofil aus Eloxaluminium; Rollen aus Polyethylen (grau); Bolzen aus Acetalharz (weiß) oder aus Edelstahl AISI 304.

BESCHREIBUNG: In Stangen von 3 Metern geliefert. Mindestkurvenradius: 750 mm.

MATÉRIAUX: Guide avec profil métallique en aluminium anodisé; rouleaux en polyéthylène couleur gris; axes de soutien en résine acétalique couleur blanc ou bien en acier inox AISI 304.

CARACTÉRISTIQUES: Fournie assemblée en barres de 3 mètres. Rayon mini de courbure: 750 mm.

Anwendungsbeispiel
 Exemple d'application



Ideal für die Anwendungen, die die höchste Stärke anfordern.
 Approprié pour applications qui ont besoin de la max robustesse.