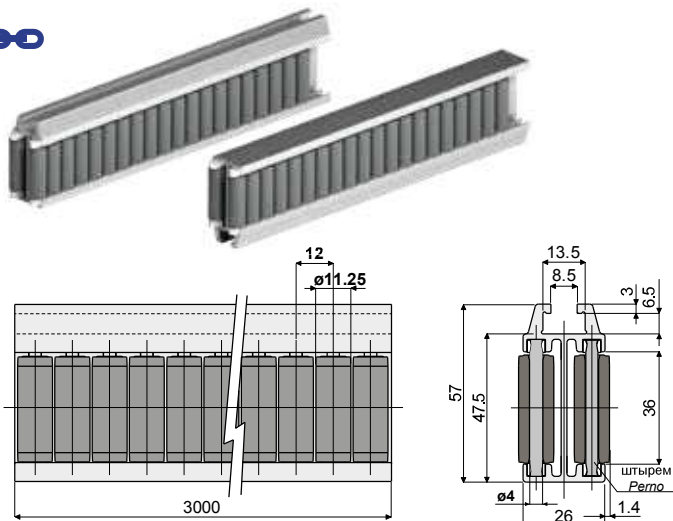


Центральная направляющая с цилиндрическими роликами (двухходовая, расстояние между роликами 12 mm) - Part. T27 и TX27  
 Guía central con rodillos cilíndricos (dos vías, paso rodillos 12 mm) - Part. T27 y TX27



Штыри из ацетальной смолы  
Pernos de resina de acetal

Штыри из нержавеющей стали AISI 304  
Pernos de aço inox AISI 304

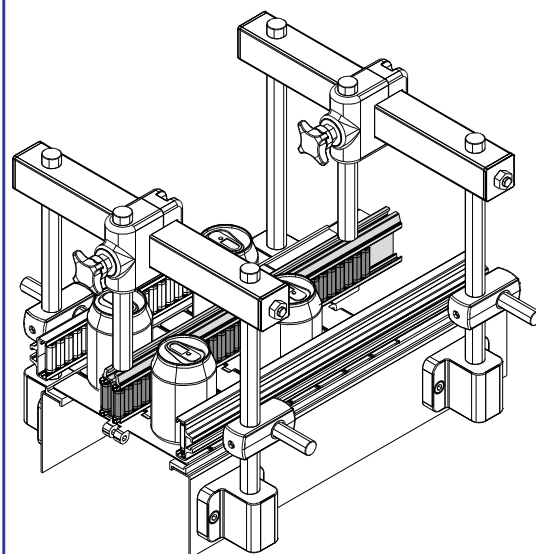
| Type | Code     | Type  | Code     |
|------|----------|-------|----------|
| T27  | CP000485 | TX27A | CRA00485 |

**МАТЕРИАЛЫ:** Направляющая с металлическим профилем из анодированного алюминия; ролики из полиэтилена серого цвета; опорные штыри из ацетальной смолы белого цвета или из нержавеющей стали AISI 304. **ХАРАКТЕРИСТИКИ:** Поставляется в собранном виде в прутках 3 метра. Мин. радиус изгиба: 500 мм.

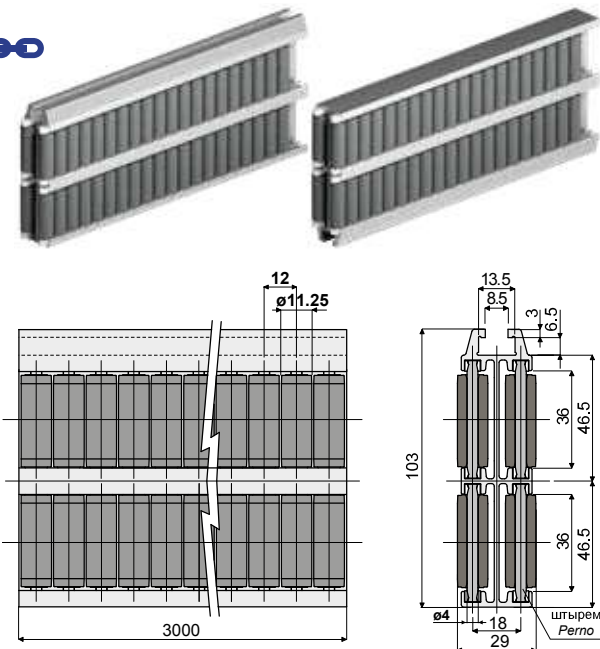
**MATERIALES:** Guía con perfil metálico de aluminio anodizado; rodillos de polietileno color gris; pernos de sostén de resina acetálica de color blanco o de acero inoxidable AISI 304.

**CARACTERÍSTICAS:** Se suministra montada en barras de 3 metros. Radio min. de curvatura: 500 mm.

Пример установки  
Ejemplo de aplicación



Центральная направляющая с цилиндрическими роликами (четырёхходовая, расстояние между роликами 12 mm) - Part. T28 и TX28  
 Guía central con rodillos cilíndricos (cuatro vías, paso rodillos 12 mm) - Part. T28 y TX28



Штыри из ацетальной смолы  
Pernos de resina de acetal

Штыри из нержавеющей стали AISI 304  
Pernos de aço inox AISI 304

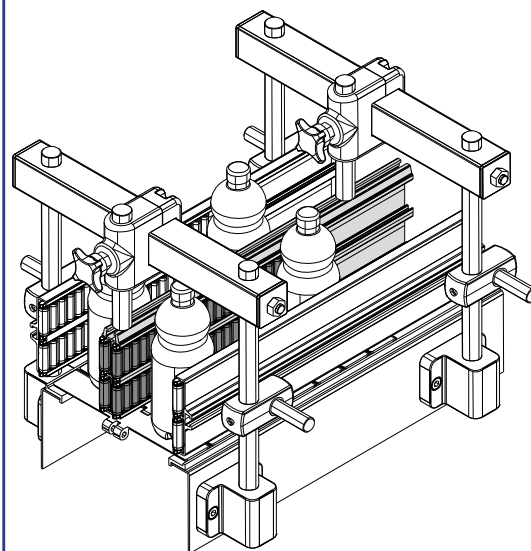
| Type | Code     | Type  | Code     |
|------|----------|-------|----------|
| T28  | CP000486 | TX28A | CRA00486 |

**МАТЕРИАЛЫ:** Направляющая с металлическим профилем из анодированного алюминия; ролики из полиэтилена серого цвета; опорные штыри из ацетальной смолы белого цвета или из нержавеющей стали AISI 304. **ХАРАКТЕРИСТИКИ:** Поставляется в собранном виде в прутках 3 метра. Мин. радиус изгиба: 750 мм.

**MATERIALES:** Guía con perfil metálico de aluminio anodizado; rodillos de polietileno color gris; pernos de sostén de resina acetálica de color blanco o de acero inoxidable AISI 304.

**CARACTERÍSTICAS:** Se suministra montada en barras de 3 metros. Radio min. de curvatura: 750 mm.

Пример установки  
Ejemplo de aplicación



Рекомендуется для применения, требующего максимальной прочности.  
Está indicado para aplicaciones que requieren la máxima robustez.