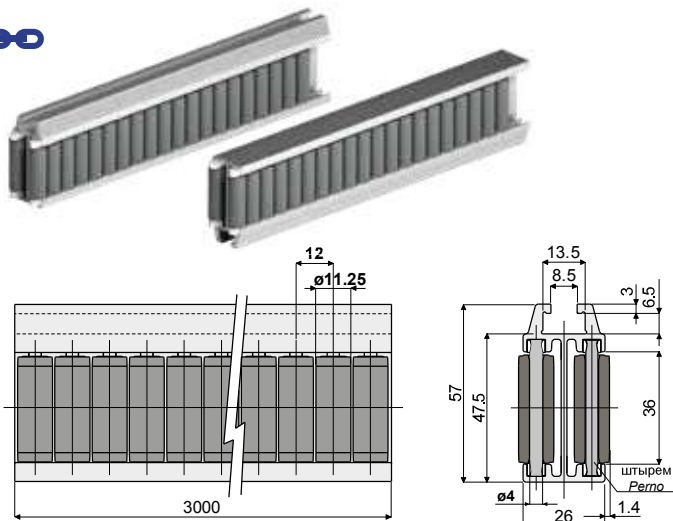


Центральная направляющая с цилиндрическими роликами (двухходовая, расстояние между роликами 12 mm) - Part. T27 и TX27
 Guía central con rodillos cilíndricos (dos vías, paso rodillos 12 mm) - Part. T27 y TX27



Штыри из ацетальной смолы
 Pernos de resina de acetal

Штыри из нержавеющей стали AISI 304
 Pernos de aço inox AISI 304

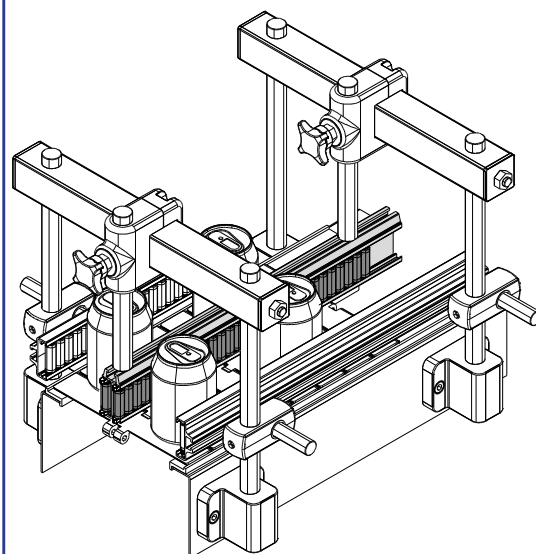
Type	Code	Type	Code
T27	CP000485	TX27A	CRA00485

МАТЕРИАЛЫ: Направляющая с металлическим профилем из анодированного алюминия; ролики из полиэтилена серого цвета; опорные штыри из ацетальной смолы белого цвета или из нержавеющей стали AISI 304. **ХАРАКТЕРИСТИКИ:** Поставляется в собранном виде в прутках 3 метра. Мин. радиус изгиба: 500 мм.

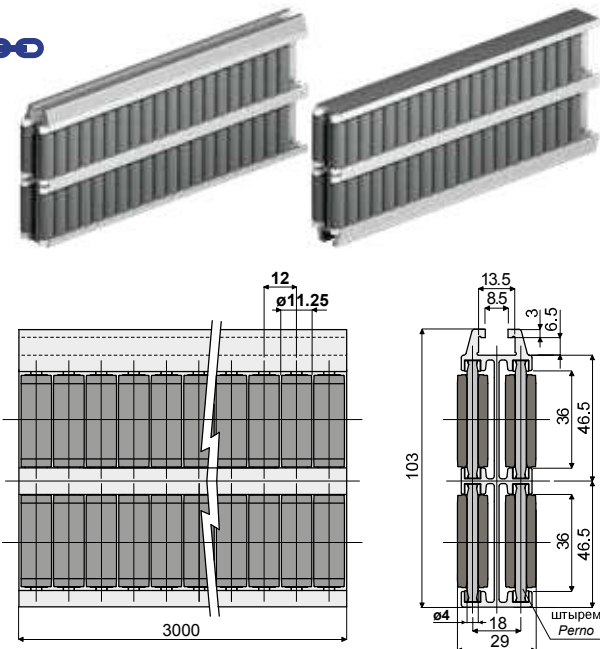
MATERIALES: Guía con perfil metálico de aluminio anodizado; rodillos de polietileno color gris; pernos de sostén de resina acetálica de color blanco o de acero inoxidable AISI 304.

CARACTERÍSTICAS: Se suministra montada en barras de 3 metros. Radio min. de curvatura: 500 mm.

Пример установки
 Ejemplo de aplicación



Центральная направляющая с цилиндрическими роликами (четырёхходовая, расстояние между роликами 12 mm) - Part. T28 и TX28
 Guía central con rodillos cilíndricos (cuatro vías, paso rodillos 12 mm) - Part. T28 y TX28



Штыри из ацетальной смолы
 Pernos de resina de acetal

Штыри из нержавеющей стали AISI 304
 Pernos de aço inox AISI 304

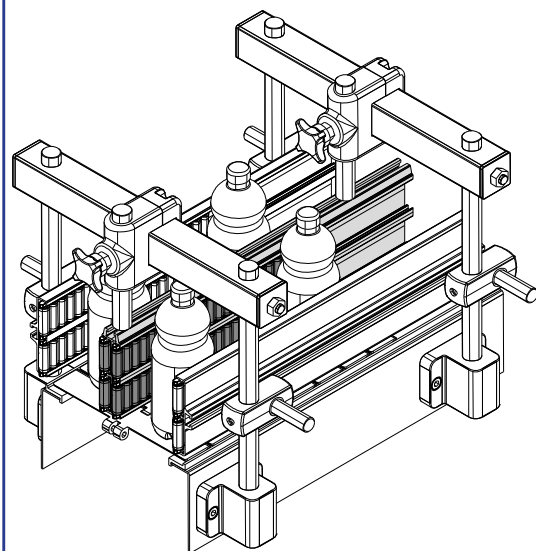
Type	Code	Type	Code
T28	CP000486	TX28A	CRA00486

МАТЕРИАЛЫ: Направляющая с металлическим профилем из анодированного алюминия; ролики из полиэтилена серого цвета; опорные штыри из ацетальной смолы белого цвета или из нержавеющей стали AISI 304. **ХАРАКТЕРИСТИКИ:** Поставляется в собранном виде в прутках 3 метра. Мин. радиус изгиба: 750 мм.

MATERIALES: Guía con perfil metálico de aluminio anodizado; rodillos de polietileno color gris; pernos de sostén de resina acetálica de color blanco o de acero inoxidable AISI 304.

CARACTERÍSTICAS: Se suministra montada en barras de 3 metros. Radio min. de curvatura: 750 mm.

Пример установки
 Ejemplo de aplicación



Рекомендуется для применения, требующего максимальной прочности.
 Está indicado para aplicaciones que requieren la máxima robustez.