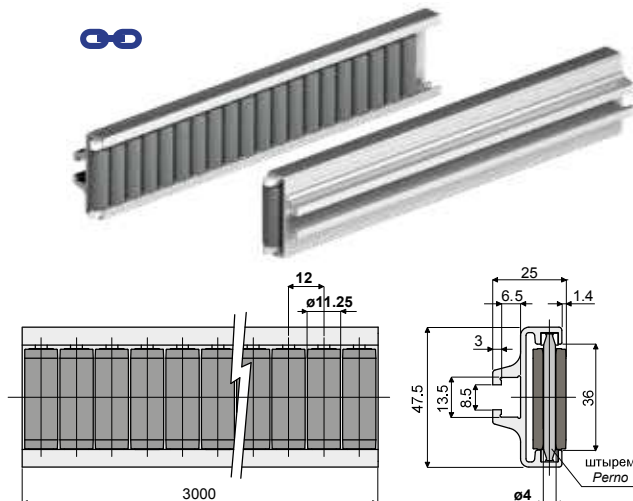
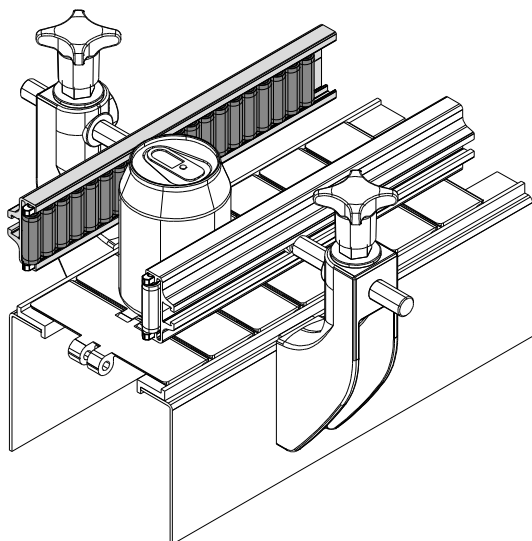


Боковая направляющая с цилиндрическими роликами (одноходовая, расстояние между роликами 12 mm) - Part. T25 и TX25
Guía lateral con rodillos cilíndricos (una vía, paso rodillos 12 mm) - Part. T25 y TX25

Пример установки
Ejemplo de aplicación



Штыри из ацетальной смолы
Pernos de resina de acetal

Штыри из нержавеющей стали AISI 304
Pernos de aço inox AISI 304

Type	Code	Type	Code
T25	CP000483	TX25A	CPA00483

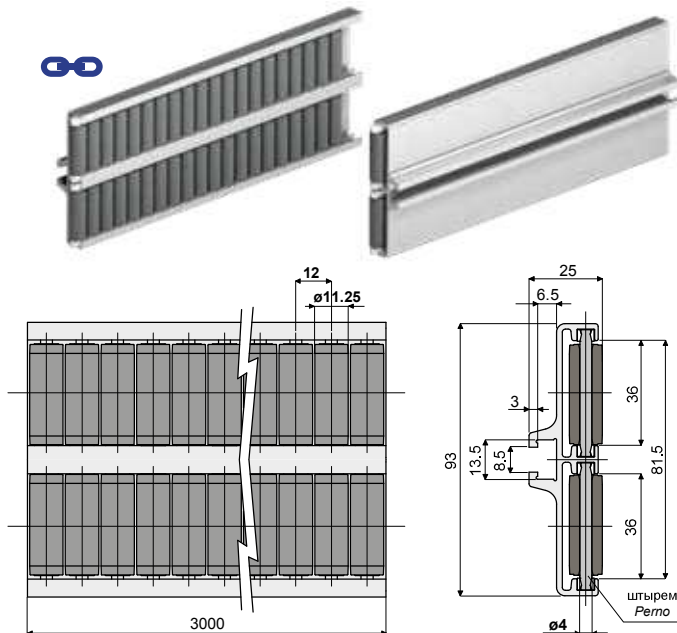
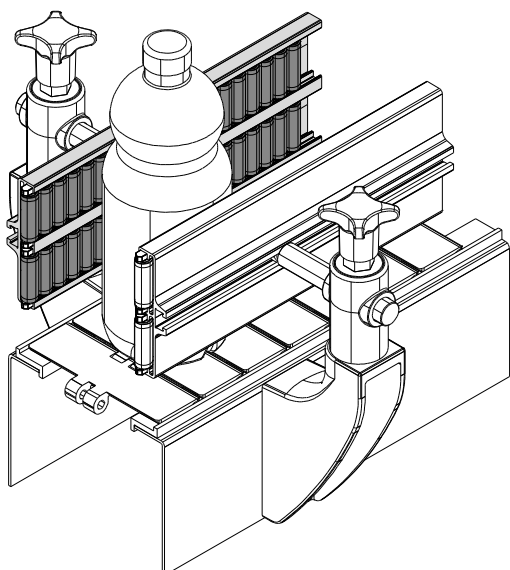
МАТЕРИАЛЫ: Направляющая с металлическим профилем из анодированного алюминия; ролики из полиэтилена серого цвета; опорные штыри из ацетальной смолы белого цвета или из нержавеющей стали AISI 304. **ХАРАКТЕРИСТИКИ:** Поставляется в собранном виде в прутках 3 метра. Мин. радиус изгиба: 250 мм.

MATERIALES: Guía con perfil metálico de aluminio anodizado; rodillos de polietileno color gris; pernos de sostén de resina acetálica de color blanco o de acero inoxidable AISI 304.

CARACTERÍSTICAS: Se suministra montada en barras de 3 metros. Radio mín. de curvatura: 250 mm.

Боковая направляющая с цилиндрическими роликами (двухходовая, расстояние между роликами 12 mm) - Part. T26 и TX26
Guía lateral con rodillos cilíndricos (dos vías, paso rodillos 12 mm) - Part. T26 y TX26

Пример установки
Ejemplo de aplicación



Штыри из ацетальной смолы
Pernos de resina de acetal

Штыри из нержавеющей стали AISI 304
Pernos de aço inox AISI 304

Type	Code	Type	Code
T26	CP000484	TX26A	CPA00484

МАТЕРИАЛЫ: Направляющая с металлическим профилем из анодированного алюминия; ролики из полиэтилена серого цвета; опорные штыри из ацетальной смолы белого цвета или из нержавеющей стали AISI 304. **ХАРАКТЕРИСТИКИ:** Поставляется в собранном виде в прутках 3 метра. Мин. радиус изгиба: 500 мм.

MATERIALES: Guía con perfil metálico de aluminio anodizado; rodillos de polietileno color gris; pernos de sostén de resina acetálica de color blanco o de acero inoxidable AISI 304.

CARACTERÍSTICAS: Se suministra montada en barras de 3 metros. Radio mín. de curvatura: 500 mm.



Рекомендуется для применения, требующего максимальной прочности.
Está indicado para aplicaciones que requieren la máxima robustez.