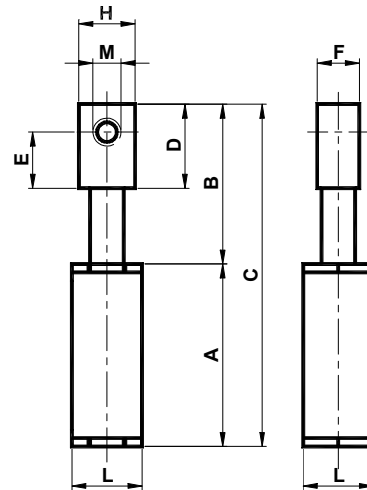


Tendeur Asso type SE / Asso Tensioner type SE



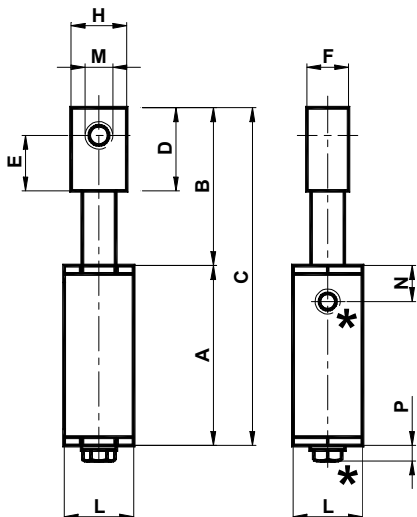
Elément tendeur à colonne simple. Le corps carré est en aluminium, la colonne et le bouchon en acier zingué, l'anneau en laiton et la plaque en acier zingué.

Tensioner element with single pin. The square body is made in aluminium; the pin and the cap are in galvanized steel. The bushing is in brass. The plaque is in galvanized steel.



Type Type	code	A	B	C	D	E	F	H	L	M	N	P	Newton	Poids Weight en kg	Type Type	code
SE1-8	AS010525	59	57	116	30	20	15	20	25	M 8	18	/	0-140	0.22	SEB1-8	AS010540
SE1-10	AS010526	59	57	116	30	20	15	20	25	M10	18	/	0-140	0.20	SEB1-10	AS010541
SE1-16	AS010527	59	57	116	30	20	15	30	25	M16	18	/	0-140	0.25	SEB1-16	AS010542
SE2-10	AS010528	71	65	136	30	20	15	20	30	M10	20	/	0-210	0.31	SEB2-10	AS010543
SE2-16	AS010529	71	65	136	30	20	15	30	30	M16	20	/	0-210	0.34	SEB2-16	AS010544
SE3-12	AS010530	92.5	72	164.5	30	20	15	20	35	M12	/	7.1	0-400	0.49	SEB3-12	AS010545
SE3-16	AS010531	92.5	72	164.4	30	20	15	30	35	M16	/	7.1	0-400	0.52	SEB3-16	AS010546

Tendeur Asso type SEB / Asso Tensioner type SEB avec vis de pré-tension/ with preloading screw



Elément tendeur à colonne simple. Le corps carré est en aluminium, la colonne et le bouchon en acier zingué et l'anneau en laiton. La plaque est en acier zingué. L'élément tendeur SEB a une vis de pré-tension (vis STEI (N) taille 1 et 2 et une vis TE (P) taille 3) pour faciliter les opérations de montage.

Tensioner element with single pin. The square body is made in aluminium; the pin and the cap are in galvanized steel. The bushing is in brass. The plaque is in galvanized steel. The SEB tensioner element has a preloading screw (STEI screw (N) in the sizes 1 and 2; TE screw (P) in the size 3) to make more easy the assembly operations.

*Vis de pré-tension/ Preloading screw