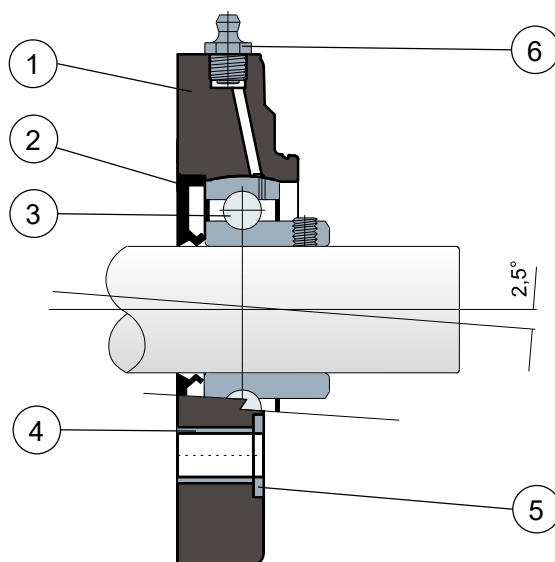


Lager mit rundem Gehäuse - Series SFC/CX und SXC/CX
Paliers à bride ronde - Series SFC/CX e SXC/CX



Ohne Kappe/Sans capot



- 1 - Gehäuse aus Polyamid Schwarz oder Weiß, glasfaserverstärkt.
- 2 - Wasserdichte hintere Dichtung aus NBR-Gummi für Drehwellen.
- 3 - Feststerring aus rostfreiem Stahl AISI 304.
- 4 - Distanzstück zur Verstärkung der Befestigung aus Edelstahl AISI 304.
- 5 - Unterlegscheibe UNI 6592 aus Edelstahl AISI 304.
- 6 - Schmiernippel gerade mit 1/8-Gewinde aus vernickeltem Messing.

- 1 - Bride en polyamide couleur noir ou blanc renforcé avec fibres de verre.
- 2 - Joint postérieur à tenue étanche en caoutchouc NBR pour arbres rotatifs.
- 3 - Roulement en acier au chrome ou acier inox AISI 440.
- 4 - Boucles de renforcement des trous de fixation en acier inox AISI 304.
- 5 - Rondelle d'appui UNI 6592 en acier inox AISI 304.
- 6 - Graisseur droit avec filetage 1/8 gaz en laiton nickelé.

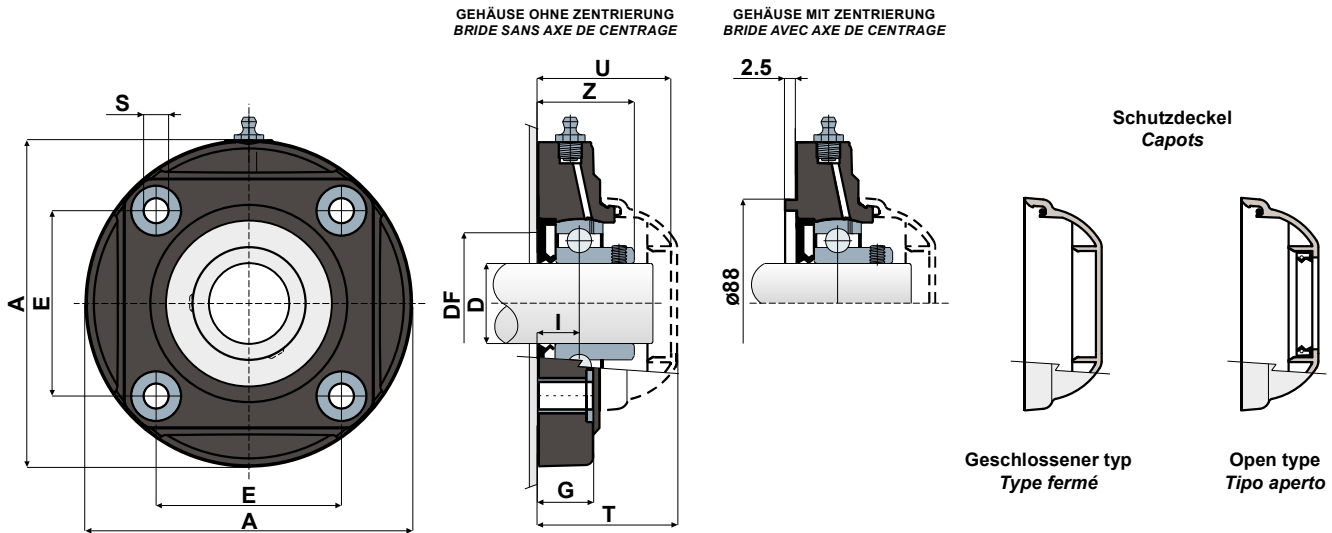
NOTE: Deckels auf anfrage **ORANGE RAL 2004** und **ROT RAL 3000**

NOTE: Capot de protection sur demande **ORANGE RAL 2004** e **ROUGE RAL 3000**

Die Abmessungen des Lager entsprechen der ISO-Norm 3228
 Maximaler Fluchtungsfehler des Welle: 2,5°
Für weitere Informationen kontaktieren Sie bitte unserem technischen-kaufmännischen Büro.

Les dimensions du palier sont conformes à la norme ISO 3228.
 Erreur maximale d'alignement de l'arbre 2,5°.
Pour toute autre information, contacter notre service technique et commercial.

Technische Daten/Données techniques



GEHÄUSE OHNE ZENTRIERUNG/BRIDE SANS AXE DE CENTRAGE

LAGER AUS CHROMSTAHL/ROULEMENT EN ACIER AU CHROME

| D | SERIE | Artikel nummer/Codes support | | Abmessungen/Dimensions (mm) | | | | | | | | | | Lager-Belastung Charge roulement (N) | | Halterungs-Belastung Charge support |
|----|------------|------------------------------|---------------|-----------------------------|-----|------|----|----|------|----|----|-----|-----|---|-------|--|
| | | Schwarz Noir | Weiß Blanc | E | A | S | G | I | Z | U | T | DF | | C | C0 | (N) |
| | | | | | | | | | | | | Max | Min | | | |
| 35 | SFC/CX 207 | CPC00600 | CPC00601 | 77,8 | 137 | 10,5 | 26 | 17 | 40,8 | 56 | 58 | 70 | 55 | 25500 | 15300 | 19550 |

LAGER AUS EDELSTAHL AISI 440/ROULEMENT EN ACIER INOX AISI 440

| D | SERIE | Artikel nummer/Codes support | | Abmessungen/Dimensions (mm) | | | | | | | | | | Lager-Belastung Charge roulement (N) | | Halterungs-Belastung Charge support |
|----|------------|------------------------------|---------------|-----------------------------|-----|------|----|----|------|----|----|-----|-----|---|-------|--|
| | | Schwarz Noir | Weiß Blanc | E | A | S | G | I | Z | U | T | DF | | C | C0 | (N) |
| | | | | | | | | | | | | Max | Min | | | |
| 35 | SXC/CX 207 | CPC00602 | CPC00603 | 77,8 | 137 | 10,5 | 26 | 17 | 40,8 | 56 | 58 | 70 | 55 | 16600 | 15300 | 19550 |

GEHÄUSE MIT ZENTRIERUNG/BRIDE AVEC AXE DE CENTRAGE

LAGER AUS CHROMSTAHL/ROULEMENT EN ACIER AU CHROME

| D | SERIE | Artikel nummer/Codes support | | Abmessungen/Dimensions (mm) | | | | | | | | | | Lager-Belastung Charge roulement (N) | | Halterungs-Belastung Charge support |
|----|------------|------------------------------|---------------|-----------------------------|-----|------|----|----|------|----|----|-----|-----|---|-------|--|
| | | Schwarz Noir | Weiß Blanc | E | A | S | G | I | Z | U | T | DF | | C | C0 | (N) |
| | | | | | | | | | | | | Max | Min | | | |
| 35 | SFC/CX 207 | CPC00604 | CPC00605 | 77,8 | 137 | 10,5 | 26 | 17 | 40,8 | 56 | 58 | 70 | 55 | 25500 | 15300 | 19550 |

LAGER AUS EDELSTAHL AISI 440/ROULEMENT EN ACIER INOX AISI 440

| D | SERIE | Artikel nummer/Codes support | | Abmessungen/Dimensions (mm) | | | | | | | | | | Lager-Belastung Charge roulement (N) | | Halterungs-Belastung Charge support |
|----|------------|------------------------------|---------------|-----------------------------|-----|------|----|----|------|----|----|-----|-----|---|-------|--|
| | | Schwarz Noir | Weiß Blanc | E | A | S | G | I | Z | U | T | DF | | C | C0 | (N) |
| | | | | | | | | | | | | Max | Min | | | |
| 35 | SXC/CX 207 | CPC00606 | CPC00607 | 77,8 | 137 | 10,5 | 26 | 17 | 40,8 | 56 | 58 | 70 | 55 | 16600 | 15300 | 19550 |

CODES DECK/CODES CAPOTS

| D | GRAU/GRIS RAL 7042 | | | | BLAU/BLEU RAL 5015 | | | |
|----|---------------------|----------|-----------------|----------|---------------------|----------|-----------------|----------|
| | Geschlossener/Fermé | Code | Offener/Outvert | Code | Geschlossener/Fermé | Code | Offener/Outvert | Code |
| 35 | CF 207 | CP002007 | CF 207A | CP002017 | CFB 207 | CPA02007 | CFB 207A | CPA02018 |