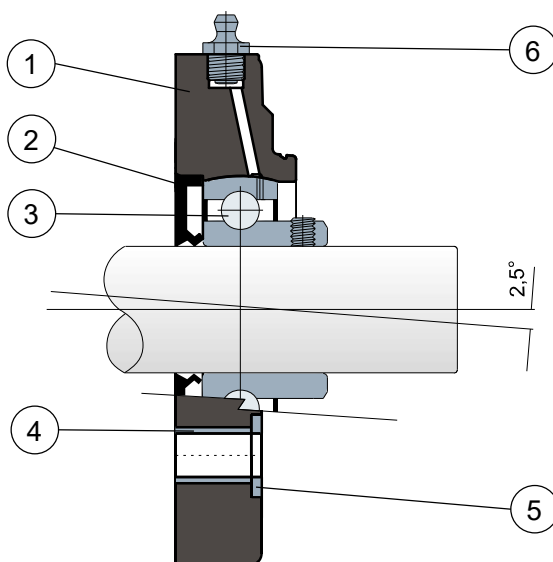


Опоры с круглым фланцем - Series SFC/CX и SXC/CX
Soportes con caja redonda - Series SFC/CX y SXC/CX



Полная защита подшипника / Sin tapa de protección



- 1 - Внешний корпус опоры из полиамида, усиленного стекловолокном, черного цвета.
- 2 - Задняя герметичная прокладка из каучука NBR для вращающихся валов.
- 3 - Подшипник из хромистой стали или нержавеющей стали AISI 440.
- 4 - Распорка усиления крепежа из нержавеющей стали AISI 304.
- 5 - Опорная шайба UNI 6592 из нержавеющей стали AISI 304.
- 6 - Смазочное устройство для повторной смазки из никелированной латуни.

ПРИМЕЧАНИЕ: По запросу цвета **ОРАНЖЕВЫЙ RAL 2004** и **КРАСНЫЙ RAL 3000**

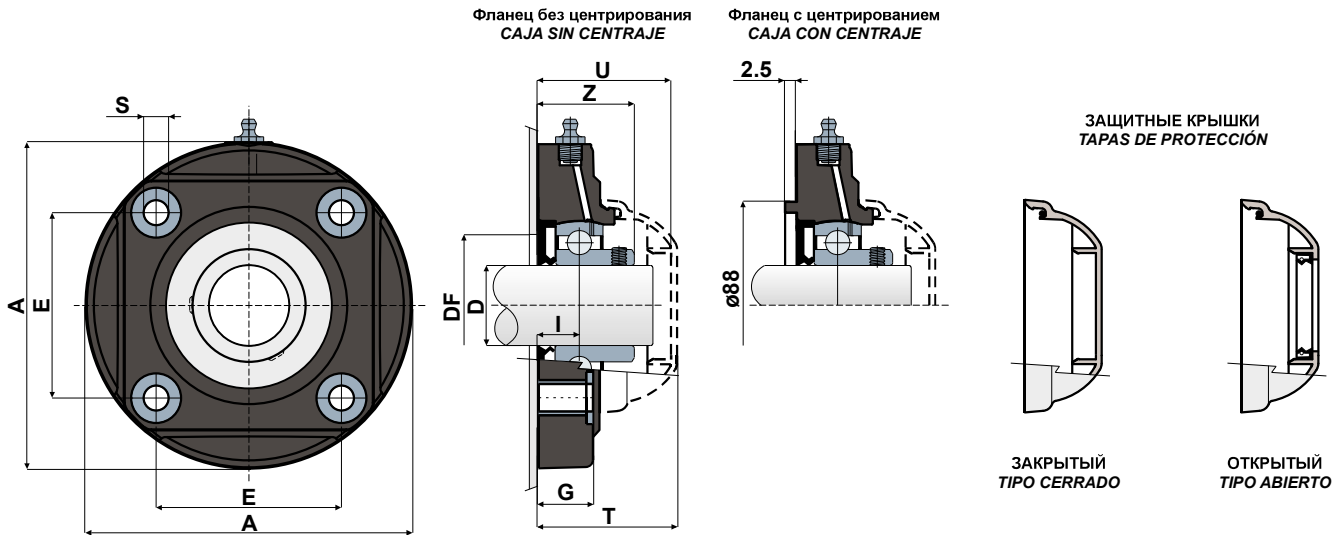
Размеры опоры соответствуют норме ISO 3228
Максимальная погрешность выравнивания вала 2,5°
Для получения дополнительной информации свяжитесь с нашим техническим коммерческим отделом.

- 1 - Cuerpo exterior del soporte de poliamida de color negro o blanco reforzada con fibras de vidrio.
- 2 - Guarnición posterior de junta estanca de goma NBR para ejes giratorios.
- 3 - Cojinete de acero al cromo o de acero inoxidable AISI 440.
- 4 - Casquillo de latón niquelado.
- 5 - Arandela de apoyo UNI 6592 de acero inoxidable AISI 304.
- 6 - Engrasador recto con rosca de 1/8 gas de latón niquelado.

NOTA: Tapa de protección colores bajo petición **NARANJA RAL 2004** y **ROJO RAL 3000**

Las dimensiones del soporte cumplen la norma ISO 3228
Error máximo de alineación del eje 2,5°
Para más información contacte por favor nuestro Departamento Técnico De Ventas.

Технические данные / Datos técnicos



ФЛАНЕЦ БЕЗ ЦЕНТРИРОВАНИЯ / CAJA SIN CENTRAJE

ПОДШИПНИК ИЗ ХРОМИСТОЙ СТАЛИ / COJINETE EN ACERO DE CROMO																
D	SERIE	КОДЫ ОПОРЫ Codigos Soporte		РАЗМЕРЫ / Dimensiones (mm)										Нагрузка на подшипник Carga cojinete (N)		Нагрузка на опору Carga soporte (N)
		ЧЕРНЫЙ NEGRO	БЕЛЫЙ BLANCO	E	A	S	G	I	Z	U	T	DF		C	C0	
35	SFC/CX 207	CPC00600	CPC00601	77,8	137	10,5	26	17	40,8	56	58	70	55	25500	15300	19550

ПОДШИПНИК ИЗ НЕРЖАВЕЮЩЕЙ СТАЛИ AISI 440 / COJINETE EN ACERO INOX AISI 440																
D	SERIE	КОДЫ ОПОРЫ Codigos Soporte		РАЗМЕРЫ / Dimensiones (mm)										Нагрузка на подшипник Carga cojinete (N)		Нагрузка на опору Carga soporte (N)
		ЧЕРНЫЙ NEGRO	БЕЛЫЙ BLANCO	E	A	S	G	I	Z	U	T	DF		C	C0	
35	SXC/CX 207	CPC00602	CPC00603	77,8	137	10,5	26	17	40,8	56	58	70	55	16600	15300	19550

ФЛАНЕЦ С ЦЕНТРИРОВАНИЕМ / CAJA CON CENTRAJE

ПОДШИПНИК ИЗ ХРОМИСТОЙ СТАЛИ / COJINETE EN ACERO DE CROMO																
D	SERIE	КОДЫ ОПОРЫ Codigos Soporte		РАЗМЕРЫ / Dimensiones (mm)										Нагрузка на подшипник Carga cojinete (N)		Нагрузка на опору Carga soporte (N)
		ЧЕРНЫЙ NEGRO	БЕЛЫЙ BLANCO	E	A	S	G	I	Z	U	T	DF		C	C0	
35	SFC/CX 207	CPC00604	CPC00605	77,8	137	10,5	26	17	40,8	56	58	70	55	25500	15300	19550

ПОДШИПНИК ИЗ НЕРЖАВЕЮЩЕЙ СТАЛИ AISI 440 / COJINETE EN ACERO INOX AISI 440																
D	SERIE	КОДЫ ОПОРЫ Codigos Soporte		РАЗМЕРЫ / Dimensiones (mm)										Нагрузка на подшипник Carga cojinete (N)		Нагрузка на опору Carga soporte (N)
		ЧЕРНЫЙ NEGRO	БЕЛЫЙ BLANCO	E	A	S	G	I	Z	U	T	DF		C	C0	
35	SXC/CX 207	CPC00606	CPC00607	77,8	137	10,5	26	17	40,8	56	58	70	55	16600	15300	19550

КОДЫ КРЫШКИ / CÓDIGOS TAPA

D	СЕРЫЙ / GRIS RAL 7042				СИНИЙ / AZUL RAL 5015			
	Закрытый/Cerrado	Code	Открытый/Abierto	Code	Закрытый/Cerrado	Code	Открытый/Abierto	Code
35	CF 207	CP002007	CF 207A	CP002017	CFB 207	CPA02007	CFB 207A	CPA02018