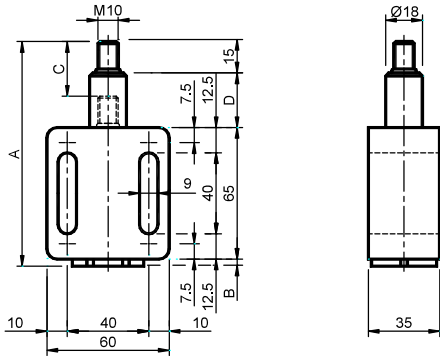


Упругие пружинные элементы **TEN BLOC** – тип: **TN** и **TNa**  
*TEN BLOC Elastic spring elements – Type: TN and TNa*

**TN – TNa 10/20/30**

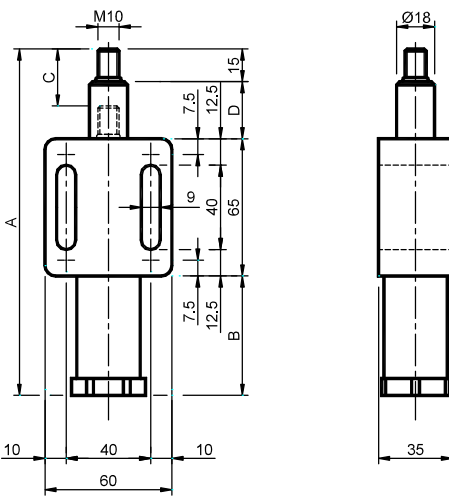


**МАТЕРИАЛЫ:** корпус из алюминия с втулкой из латуни.  
Стойка, крышка, цилиндры и пружина изготовлены из стали.  
**ОБРАБОТКА:** алюминий подвергнут пескоструйной обработке, компоненты из оцинкованной стали, необработанная пружина с консистентной смазкой.  
**ИСПОЛЬЗОВАНИЕ:** упругий пружинный элемент без систем предварительного натяжения. Компенсация провисания цепи или ремня происходит автоматически за счет действия пружины.  
С: Перемещение натяжителя.

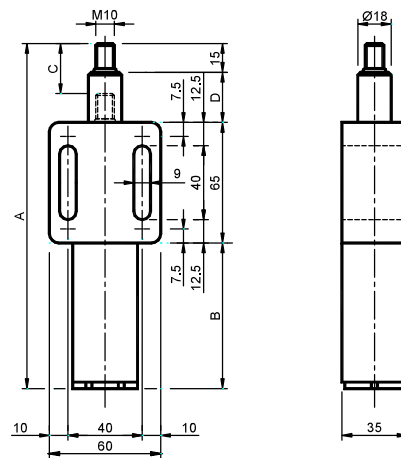


**MATERIALS** Body made of aluminium with brushing made of brass.  
Column, cap, cylinders and spring made of steel.  
**TREATMENTS** Sandblasted aluminium, components made of galvanized steel, greased raw spring.  
**USE** Elastic spring Element without preloading systems. The recover of chain- or belt- slack takes place automatically through the spring action.

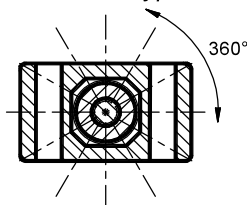
**TN – TNa 40/50**



**TN – TNa 60/70/80/90**

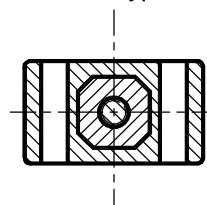


Тип TN – Type TN:



Стойка **МОЖЕТ** вращаться вокруг собственной оси на 360°, что позволяет регулировать комплект натяжителя цепи.  
*The column HAS the possibility to rotate on its own axis to allow an adjustment on the 360° of the chaintensioner kit.*

Тип TNa – Type TNa:



Стойка **НЕ МОЖЕТ** вращаться вокруг собственной оси. Этот элемент особенно удобно использовать в комплекте с натяжителями ремня.  
*The column HAS NOT the possibility to rotate on its own axis. This element is especially useful with the kits belt tensioners.*

Тип Type	Код. №	A	B	C	D	Усилие, Н	Тип Type	Код. №	Вес в кг
TN 10	TB013000	110.5	3.5	26	27	30 ÷ 100	TNa 10	TB013040	0.40
TN 20	TB013001	110.5	3.5	25	27	60 ÷ 170	TNa 20	TB013041	0.40
TN 30	TB013002	110.5	3.5	24	27	90 ÷ 250	TNa 30	TB013042	0.40
TN 40	TB013003	132.0	25.0	27	27	100 ÷ 400	TNa 40	TB013043	0.47
TN 50	TB013004	180.0	58.0	42	42 *	180 ÷ 700	TNa 50	TB013044	0.60
TN 60	TB013005	200.5	78.5	42	42 *	220 ÷ 1000	TNa 60	TB013045	0.85
TN 70	TB013006	225.5	103.5	42	42 *	340 ÷ 1500	TNa 70	TB013046	1.00
TN 80	TB013007	235.5	113.5	42	42 *	400 ÷ 2000	TNa 80	TB013047	1.00
TN 90	TB013008	275.5	153.5	42	42 *	500 ÷ 2500	TNa 90	TB013048	1.28

\*= Только для перемещения TNa: 27 мм / For only TNa travel: 27 mm