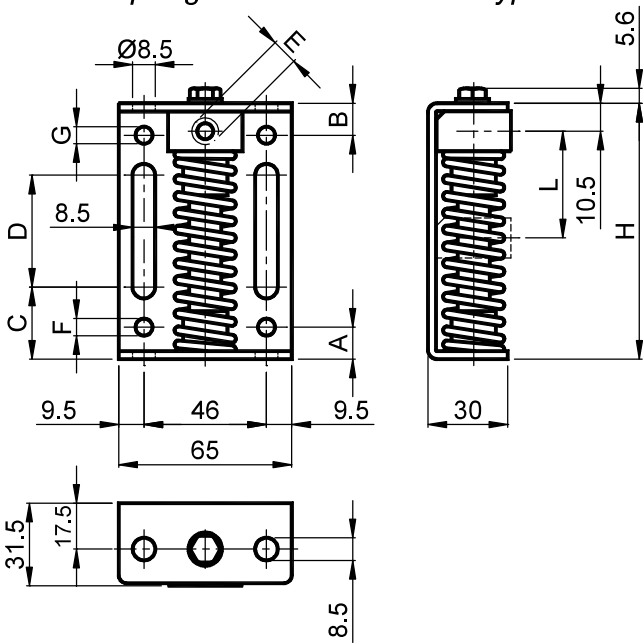


TEN JOY пружинные упругие элементы – тип: JN
TEN JOY spring elastic elements – Type: JN



МАТЕРИАЛЫ: зажим, пружина и стойка изготовлены из стали, скользящая втулка изготовлена из латуни.

ОБРАБОТКА: все металлические компоненты оцинкованы.

ИСПОЛЬЗОВАНИЕ: компенсация провисания цепи или ремня происходит автоматически за счет действия пружины.
Рабочая температура от -30°C до +120°C.

MATERIALS Clamp, spring and column are made of steel, the sliding bush are made of brass.

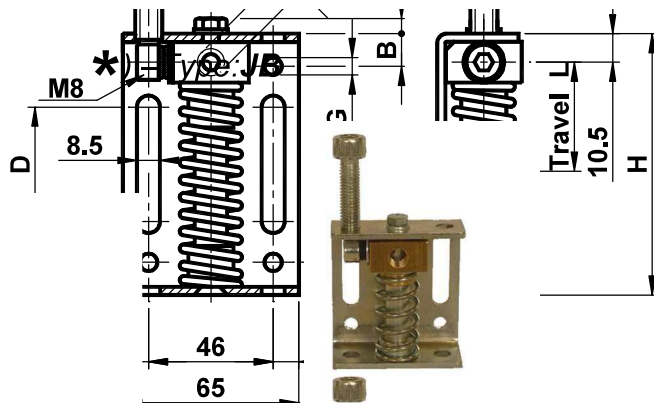
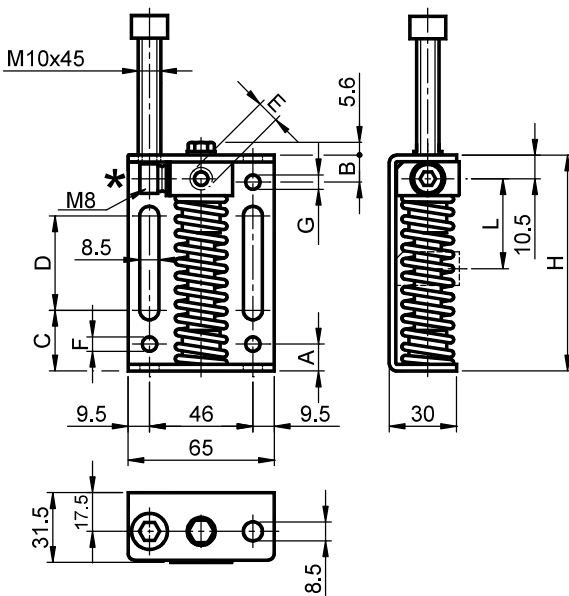
TREATMENTS All the metallic components are galvanized.

USE The recover of chain- or belt- slack takes place automatically through the spring action.
Operating temperature from -30°C to +120°C.

Тип Type	Код №	A	B	C	D	E	F	G	H	L	Вес в кг	Макс. усилие, Н	Тип Type	Код №
JN 10-8	JE010009	12	/	26	30	M 8	6.4	/	70	33	0.32	100	JB 10-8	JE010059
JN 10	JE010010	12	/	26	30	M10	6.4	/	70	33	0.32	100	JB 10	JE010060
JN 20-8	JE010019	12	/	26	30	M 8	6.4	/	70	32	0.32	170	JB 20-8	JE010069
JN 20	JE010020	12	/	26	30	M10	6.4	/	70	32	0.32	170	JB 20	JE010070
JN 30	JE010030	12	/	26	30	M10	6.4	/	70	31	0.34	250	JB 30	JE010080
JN 40	JE010040	12	12	27	42	M10	6.4	6.4	96	40	0.42	400	JB 40	JE010090
JN 40-12	JE010041	12	12	27	42	M12	6.4	6.4	96	40	0.42	400	JB 40-12	JE010091

L: Перемещение натяжителя / Tensioner's travel

TEN JOY упругие элементы
TEN JOY Elastic Elements



МАТЕРИАЛЫ: зажим, пружина и стойка и винты изготовлены из стали, скользящая втулка изготовлена из латуни.

ОБРАБОТКА: все металлические компоненты оцинкованы.

ИСПОЛЬЗОВАНИЕ: компенсация провисания цепи или ремня происходит автоматически за счет действия пружины.
Рабочая температура от -30°C до +120°C.

MATERIALS Clamp, spring, column and screws made of steel, the sliding bush made of brass.

TREATMENTS All the metallic components are galvanized.

USE The recover of chain- or belt- slack takes place automatically through the spring action.
Operating temperature from -30°C to +120°C