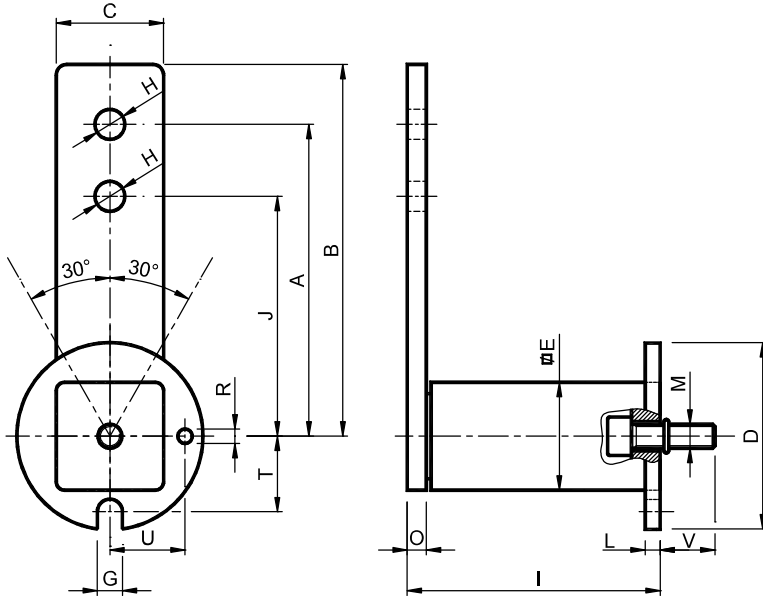




Tensioning elements – Type: **ECO EFR** / Элементы натяжителей – Тип: **ECO EFR**



MATERIALS Steel.
TREATMENTS Tensioner: oven-painted. Ring: zinc plated.
USE Elastic element for chain/belt tensioner.
 Rotation angle $\pm 30^\circ$.
 Operating temperature from -40°C to $+80^\circ\text{C}$.

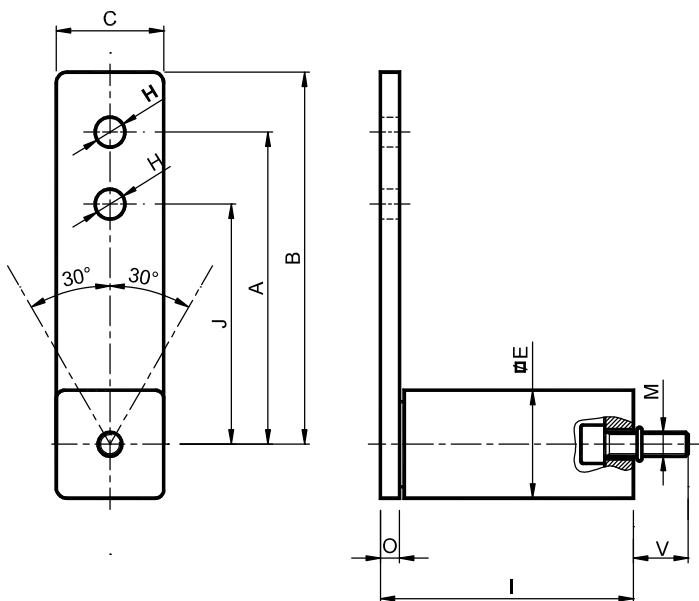
МАТЕРИАЛЫ Сталь.
ОБРАБОТКА Окраска в печи. Кольцо оцинковано.
ИСПОЛЬЗОВАНИЕ Упругий элемент натяжителя цепи/ремня. Угол поворота $\pm 30^\circ$.
 Температура эксплуатации от -40°C до $+80^\circ\text{C}$.



Type Тип	Cod. N°	A	B	C	D	E	G	ØH	I	J	L	M	O	R	T	U	V	Newton 0°-30°	Newton 0°-30°	Weight Вес [kg]	Type Тип	Cod. N°	
																		Arm A Рычаг A	Arm J Рычаг J				
EFR 10	RE014110	80	90	20	35	20	8,0	8,5	50,5 ^{+1,5} _{-0,5}	60	3	M5	5	5	15,5	14,0	10	0+	90	0+	120	EF 10	RE014111
EFR 20	RE014120	100	112	27	45	27	8,5	10,5	62,5 ^{+1,5} _{-0,5}	80	4	M6	5	5	20,5	18,0	10	0+	140	0+	175	EF 20	RE014121
EFR 30	RE014130	100	115	32	58	32	8,5	10,5	77,0 ^{+1,5} _{-0,5}	80	5	M8	6	6	23,5	23,5	15	0+	380	0+	475	EF 30	RE014131
EFR 40	RE014140	130	155	45	78	45	10,5	12,5	106,0 ^{+2,0} _{-1,0}	100	8	M10	8	6	31,5	31,5	18	0+	860	0+	1118	EF 40	RE014141
EFR 50	RE014150	175	205	60	95	60	12,5	20,5	140,0 ^{+2,0} _{-1,0}	140	10	M12	10	6	41,5	41,5	23	0+	1600	0+	2000	EF 50	RE014151
EFR 60	RE014160	225	260	75	115	75	12,5	20,5	199,0 ^{+2,5} _{-1,5}	180	12	M16	12	8	50,0	50,0	25	0+	2700	0+	3375	EF 60	RE014161
EFR 70	RE014170	250	290	80	130	80	17,0	20,5	209,0 ^{+2,5} _{-1,5}	200	12	M20	20	10	56,0	56,0	25	0+	4400	0+	5500	EF 70	RE014171



Tensioning elements – Type: **ECO EF** / Элементы натяжителей – Тип: **ECO EF**



MATERIALS Steel.
TREATMENTS Oven-painted.
USE Elastic element for chain/belt tensioner.
 Rotation angle $\pm 30^\circ$.
 Operating temperature from -40°C to $+80^\circ\text{C}$.

МАТЕРИАЛЫ Сталь.
ОБРАБОТКА Окраска в печи.
ИСПОЛЬЗОВАНИЕ Упругий элемент натяжителя цепи/ремня. Угол поворота $\pm 30^\circ$.
 Температура эксплуатации от -40°C до $+80^\circ\text{C}$.