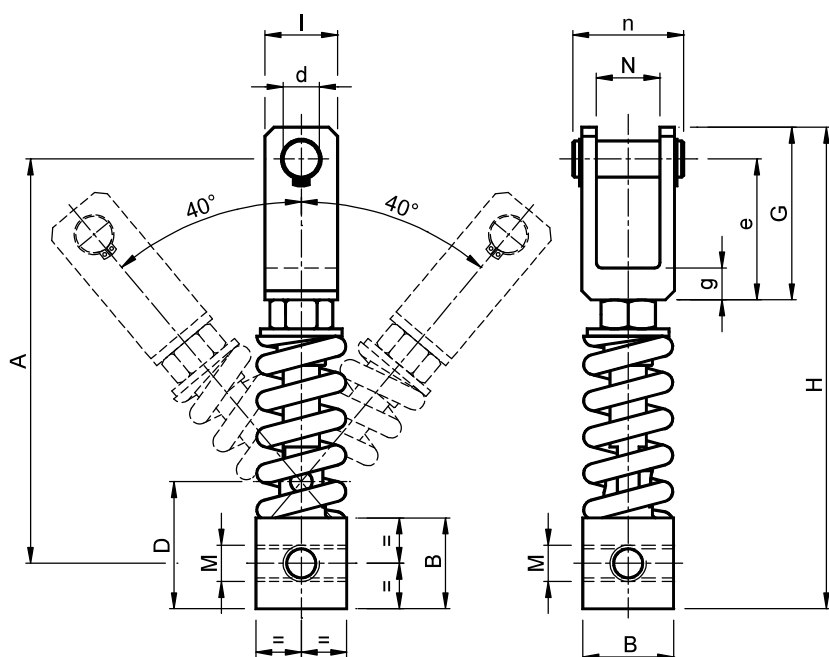


**ARCO** упругие элементы – тип: **AF (±40°)** / **ARCO Elastic elements – Type: AF (±40°)**

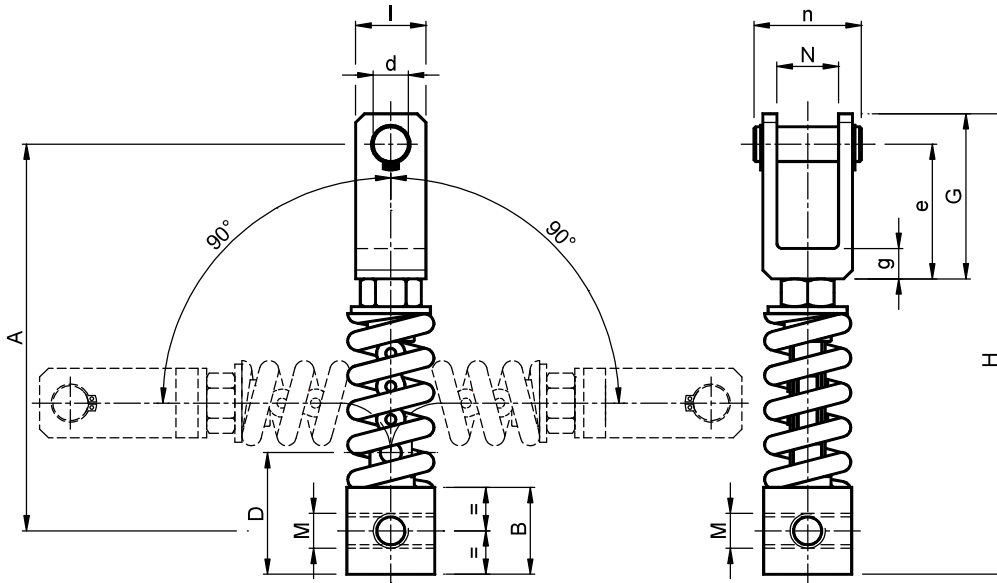


**МАТЕРИАЛЫ:** сталь. Вилка может быть изготовлена из алюминия или стали. Поворотный палец изготовлен из латуни.  
**ОБРАБОТКА:** белая оцинковка. Вилка подвергнута пескоструйной обработке или окрашена.  
**ИСПОЛЬЗОВАНИЕ:** угол поворота ± 40°. Рабочая температура от -30°C до +120°C.

**MATERIALS** Steel. The fork can be made of aluminium or steel. Rotation pin made of brass.  
**TREATMENTS** White galvanization. The fork is sandblasted or painted.  
**USE** Rotation angle ± 40°. Working temperature from -30°C to +120°C.

±40°															
Тип Type	Код №	A	B	D	G	H	I	M	N	d	e	g	n	Усилие, Н 0°÷ 40°	Вес в кг
AF10 S	AR070140	116.5	25	35	75	144	30	M8	19	16	60	15	40	0 ÷ 60	0.33
AF10 D	AR070145	116.5	25	35	75	144	30	M8	37	16	60	15	60	0 ÷ 60	0.38
AF20 S	AR070150	139.5	25	35	75	167	30	M10	19	16	60	15	40	0 ÷ 100	0.39
AF20 D	AR070155	139.5	25	35	75	167	30	M10	37	16	60	15	60	0 ÷ 100	0.44
AF30 S	AR070160	139.5	25	35	75	167	30	M12	19	16	60	15	40	0 ÷ 190	0.39
AF30 D	AR070165	139.5	25	35	75	167	30	M12	37	16	60	15	60	0 ÷ 190	0.44
AF40 S	AR070170	177.5	35	50	85	210	30	M16	19	16	70	15	45	0 ÷ 500	0.83
AF40 D	AR070175	177.5	35	50	85	210	30	M16	37	16	70	15	65	0 ÷ 500	0.89
AF50 S	AR070180	222.5	50	70	95	265	40	M20	19	20	77.5	17.5	45	0 ÷ 1100	2.64
AF50 D	AR070185	222.5	50	70	95	265	40	M20	51	20	77.5	17.5	77	0 ÷ 1100	3.22
AF60 S	AR070190	290	70	95	125	345	50	M24	34	20	105	20	60	0 ÷ 1800	6.92
AF60 D	AR070195	290	70	95	125	345	50	M24	85	20	105	20	115	0 ÷ 1800	7.40

ARCO упругие элементы – тип: **AFN ( $\pm 90^\circ$ )** / ARCO Elastic elements – Type: **AFN ( $\pm 90^\circ$ )**



**МАТЕРИАЛЫ:** сталь. Вилка может быть изготовлена из алюминия или стали.  
**ОБРАБОТКА:** белая оцинковка. Вилка подвергнута пескоструйной обработке или окрашена.  
**ИСПОЛЬЗОВАНИЕ:** угол поворота  $\pm 90^\circ$ .  
 Рабочая температура от  $-30^\circ\text{C}$  до  $+120^\circ\text{C}$ .

**MATERIALS** Steel. The fork can be made of aluminium or steel.  
**TREATMENTS** White galvanization. The fork is sandblasted or painted.  
**USE** Rotation angle  $\pm 90^\circ$ .  
 Working temperature from  $-30^\circ\text{C}$  to  $+120^\circ\text{C}$ .



		$\pm 90^\circ$														
Тип Type	Код №	A	B	D	G	H	I	M	N	d	e	g	n	Усилие, Н $0^\circ \div 90^\circ$	Вес в кг	
AFN 10 S	AR070210	116.5	25	35	75	144	30	M8	19	16	60	15	40	0 ÷ 60	0.33	
AFN 10 D	AR070215	116.5	25	35	75	144	30	M8	37	16	60	15	60	0 ÷ 60	0.38	
AFN 20 S	AR070220	139.5	25	35	75	167	30	M10	19	16	60	15	40	0 ÷ 100	0.39	
AFN 20 D	AR070225	139.5	25	35	75	167	30	M10	37	16	60	15	60	0 ÷ 100	0.44	
AFN 30 S	AR070230	139.5	25	35	75	167	30	M12	19	16	60	15	40	0 ÷ 190	0.39	
AFN 30 D	AR070235	139.5	25	35	75	167	30	M12	37	16	60	15	60	0 ÷ 190	0.44	
AFN 40 S	AR070240	177.5	35	50	85	210	30	M16	19	16	70	15	45	0 ÷ 500	0.83	
AFN 40 D	AR070245	177.5	35	50	85	210	30	M16	37	16	70	15	65	0 ÷ 500	0.89	
AFN 50 S	AR070250	222.5	50	70	95	265	40	M20	19	20	77.5	17.5	45	0 ÷ 1100	2.64	
AFN 50 D	AR070255	222.5	50	70	95	265	40	M20	51	20	77.5	17.5	77	0 ÷ 1100	3.22	
AFN 60 S	AR070260	290	70	95	125	345	50	M24	34	20	105	20	60	0 ÷ 1800	6.92	
AFN 60 D	AR070265	290	70	95	125	345	50	M24	85	20	105	20	115	0 ÷ 1800	7.40	