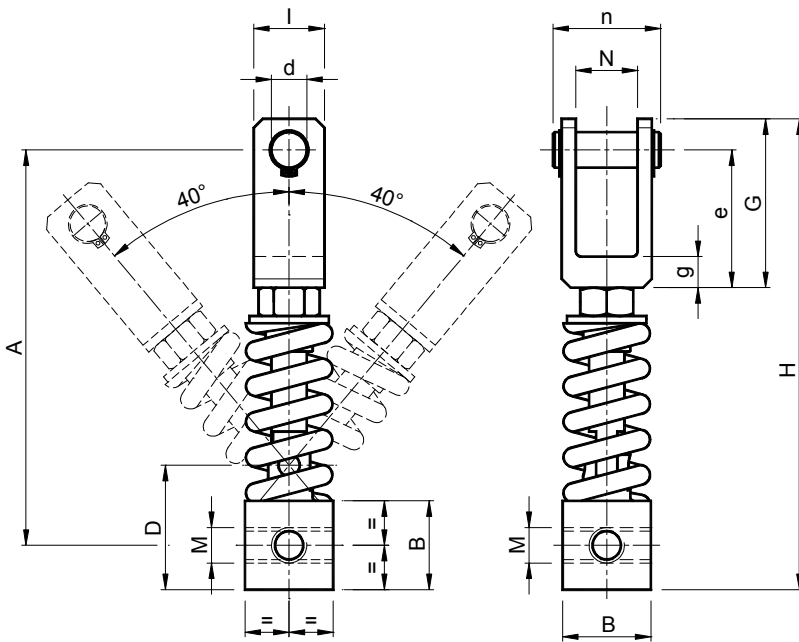


ARCO 弹性组件 – 型号: AF ($\pm 40^\circ$) / ARCO Elastic elements – Type: AF ($\pm 40^\circ$)



材料 钢。支架可为铝制或钢制。扭转销为黄铜制。

处理 白色镀锌。支架喷砂或涂漆。

应用 扭转角度 $\pm 40^\circ$ 。

工作温度从 -30°C 到 $+120^\circ\text{C}$ 。

MATERIALS Steel. The fork can be made of aluminium or steel. Rotation pin made of brass.

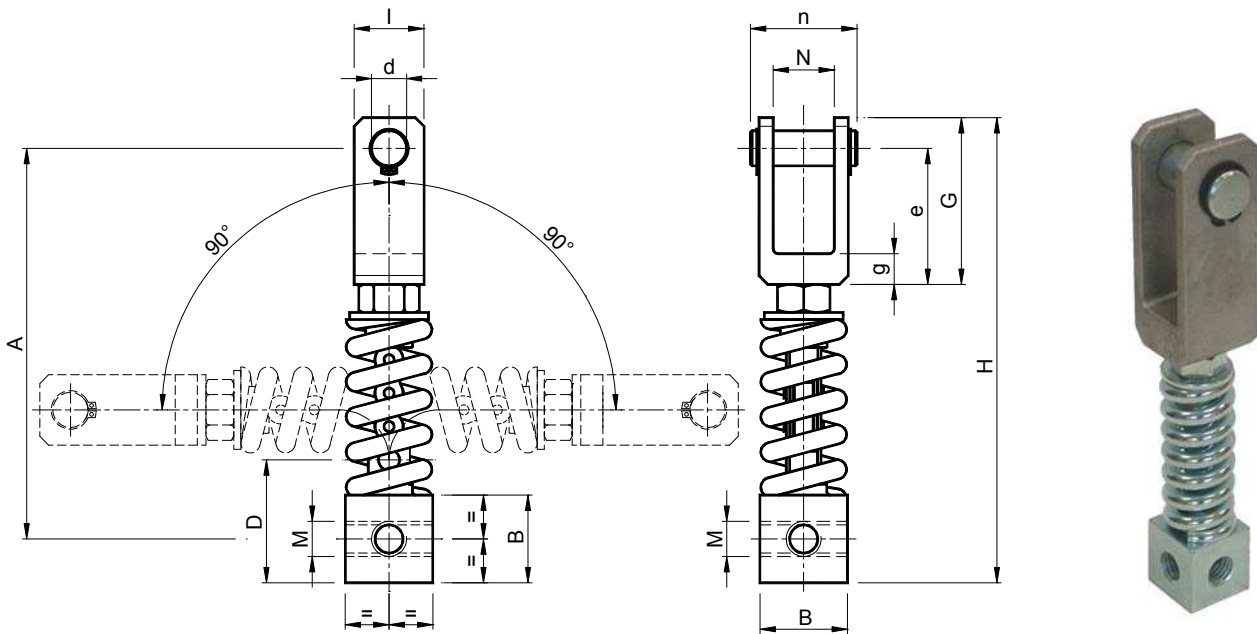
TREATMENTS White galvanization. The fork is sandblasted or painted.

USE Rotation angle $\pm 40^\circ$.

Working temperature from -30°C to $+120^\circ\text{C}$.

		$\pm 40^\circ$													
型号 Type	编号 N°	A	B	D	G	H	I	M	N	d	e	g	n	Newton $0^\circ \div 40^\circ$	重量 Weight in Kg
AF10 S	AR070140	116.5	25	35	75	144	30	M8	19	16	60	15	40	0 ÷ 60	0.33
AF10 D	AR070145	116.5	25	35	75	144	30	M8	37	16	60	15	60	0 ÷ 60	0.38
AF20 S	AR070150	139.5	25	35	75	167	30	M10	19	16	60	15	40	0 ÷ 100	0.39
AF20 D	AR070155	139.5	25	35	75	167	30	M10	37	16	60	15	60	0 ÷ 100	0.44
AF30 S	AR070160	139.5	25	35	75	167	30	M12	19	16	60	15	40	0 ÷ 190	0.39
AF30 D	AR070165	139.5	25	35	75	167	30	M12	37	16	60	15	60	0 ÷ 190	0.44
AF40 S	AR070170	177.5	35	50	85	210	30	M16	19	16	70	15	45	0 ÷ 500	0.83
AF40 D	AR070175	177.5	35	50	85	210	30	M16	37	16	70	15	65	0 ÷ 500	0.89
AF50 S	AR070180	222.5	50	70	95	265	40	M20	19	20	77.5	17.5	45	0 ÷ 1100	2.64
AF50 D	AR070185	222.5	50	70	95	265	40	M20	51	20	77.5	17.5	77	0 ÷ 1100	3.22
AF60 S	AR070190	290	70	95	125	345	50	M24	34	20	105	20	60	0 ÷ 1800	6.92
AF60 D	AR070195	290	70	95	125	345	50	M24	85	20	105	20	115	0 ÷ 1800	7.40

ARCO 弹性组件 – 型号: AFN ($\pm 90^\circ$) / ARCO Elastic elements – Type: AFN ($\pm 90^\circ$)



材料 钢。支架可为铝制或钢制。

处理 白色镀锌。支架喷砂或涂漆。

应用 扭转角度 $\pm 90^\circ$ 。

工作温度从 -30°C 到 $+120^\circ\text{C}$ 。

MATERIALS Steel. The fork can be made of aluminium or steel.

TREATMENTS White galvanization. The fork is sandblasted or painted.

USE Rotation angle $\pm 90^\circ$.

Working temperature from -30°C to $+120^\circ\text{C}$.



$\pm 90^\circ$

型号 Type	编号 N°	A	B	D	G	H	I	M	N	d	e	g	n	Newton 0° ÷ 90°	重量 Weight in Kg
AFN 10 S	AR070210	116.5	25	35	75	144	30	M8	19	16	60	15	40	0 ÷ 60	0.33
AFN 10 D	AR070215	116.5	25	35	75	144	30	M8	37	16	60	15	60	0 ÷ 60	0.38
AFN 20 S	AR070220	139.5	25	35	75	167	30	M10	19	16	60	15	40	0 ÷ 100	0.39
AFN 20 D	AR070225	139.5	25	35	75	167	30	M10	37	16	60	15	60	0 ÷ 100	0.44
AFN 30 S	AR070230	139.5	25	35	75	167	30	M12	19	16	60	15	40	0 ÷ 190	0.39
AFN 30 D	AR070235	139.5	25	35	75	167	30	M12	37	16	60	15	60	0 ÷ 190	0.44
AFN 40 S	AR070240	177.5	35	50	85	210	30	M16	19	16	70	15	45	0 ÷ 500	0.83
AFN 40 D	AR070245	177.5	35	50	85	210	30	M16	37	16	70	15	65	0 ÷ 500	0.89
AFN 50 S	AR070250	222.5	50	70	95	265	40	M20	19	20	77.5	17.5	45	0 ÷ 1100	2.64
AFN 50 D	AR070255	222.5	50	70	95	265	40	M20	51	20	77.5	17.5	77	0 ÷ 1100	3.22
AFN 60 S	AR070260	290	70	95	125	345	50	M24	34	20	105	20	60	0 ÷ 1800	6.92
AFN 60 D	AR070265	290	70	95	125	345	50	M24	85	20	105	20	115	0 ÷ 1800	7.40