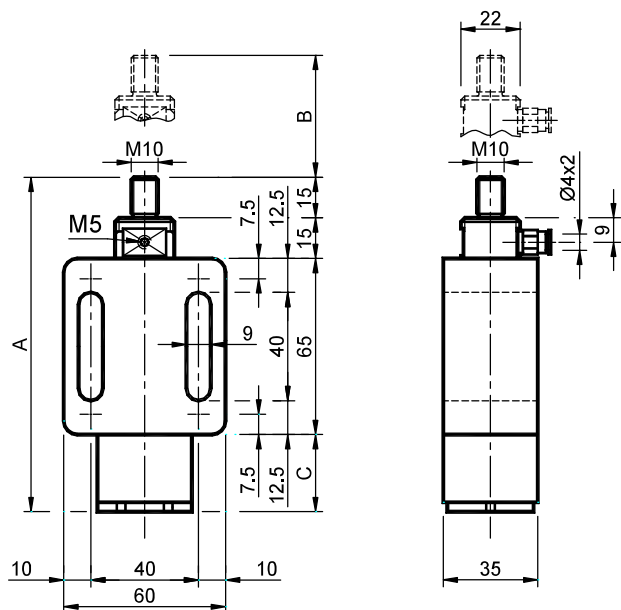


ARIA упругие элементы – тип: AS 2 (простое действие в условиях нажима)
ARIA Elastic elements – Type: AS 2 (simple action in thrust condition)



МАТЕРИАЛЫ: корпус, цилиндр изготовлены из алюминия, стопоры сделаны из стали.

ОБРАБОТКА: алюминий после пескоструйной обработки, оцинкованные металлические компоненты.

ИСПОЛЬЗОВАНИЕ: этот элемент оснащен пневматической пружиной, действующей как нажимной элемент, поэтому он подходит для нажима или давления, а также для амортизации или поглощения вибраций, колебаний, ударов, разрывов и т. д.
Функционирование: **ОДИНОЧНОЕ ДЕЙСТВИЕ (В УСЛОВИЯХ НАЖИМА).**



MATERIALS Body, cylinder made of aluminium, stoppers made of steel.

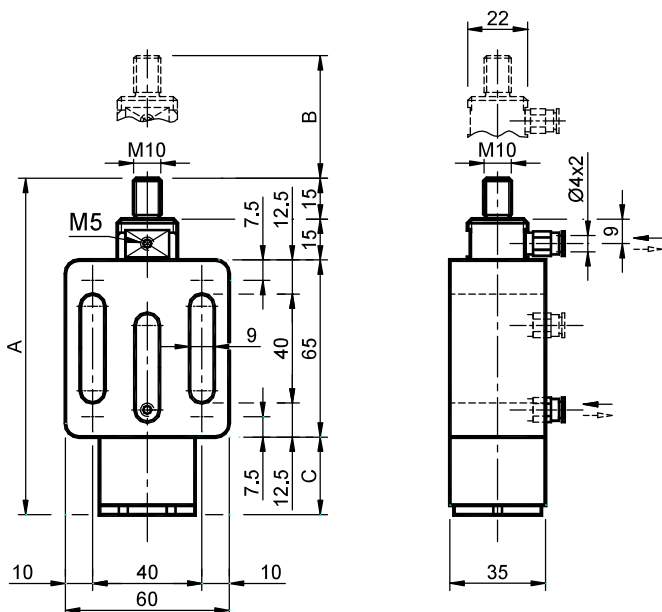
TREATMENTS Sandblasted aluminium, galvanized metallic components.

USE This element is equipped with an air spring acting as a thrust element, so it is suitable to thrust or to press, but also to amortize or absorb vibrations, oscillations, shocks, tearings, etc.

Functioning: **SINGLE ACTION (IN THRUST CONDITIONS).**

Тип Type	Код №	A	B	C	Усилие, Н (0÷6 бар)		Вес в кг	Тип Type	Код №
					Нажим Push	Тяга Pull			
AS 2-10	OL010010	148	30	53	0÷150	0÷105	0.61	AD 2-10	OL010537
AS 2-11	OL010011	163	45	68	0÷150	0÷105	0.77	AD 2-11	OL010538
AS 2-12	OL010012	213	95	118	0÷150	0÷105	1.15	AD 2-12	OL010539
AS 2-13	OL010013	263	145	168	0÷150	0÷105	1.60	AD 2-13	OL010540
AS 2-14	OL010014	313	195	218	0÷150	0÷105	1.80	AD 2-14	OL010541

ARIA упругие элементы – тип: AD2 (двойное действие в состоянии нажима и тяги)
ARIA Elastic elements – Type: AD2 (double action in thrust and drag condition)



МАТЕРИАЛЫ: корпус, цилиндр изготовлены из алюминия, стопоры сделаны из стали.

ОБРАБОТКА: алюминий после пескоструйной обработки, оцинкованные металлические компоненты.

ИСПОЛЬЗОВАНИЕ: этот элемент оснащен пневматической пружиной, действующей как нажимной элемент, поэтому он особенно подходит для всех случаев поглощения вибраций, колебаний, ударов, разрывов и т. д.
Функционирование: **AD2 (ДВОЙНОЕ ДЕЙСТВИЕ В СОСТОЯНИИ НАЖИМА И ТЯГИ)**



MATERIALS Body, cylinder made of aluminium, stoppers made of steel.

TREATMENTS Sandblasted aluminium, galvanized metallic components.

USE This element is equipped with an air spring acting as a thrust element, so it is particularly suitable for all the cases which require absorption of vibrations, oscillations, shocks, tearings, etc.

Functioning: **DOUBLE ACTION (IN THRUST AND DRAG CONDITIONS).**