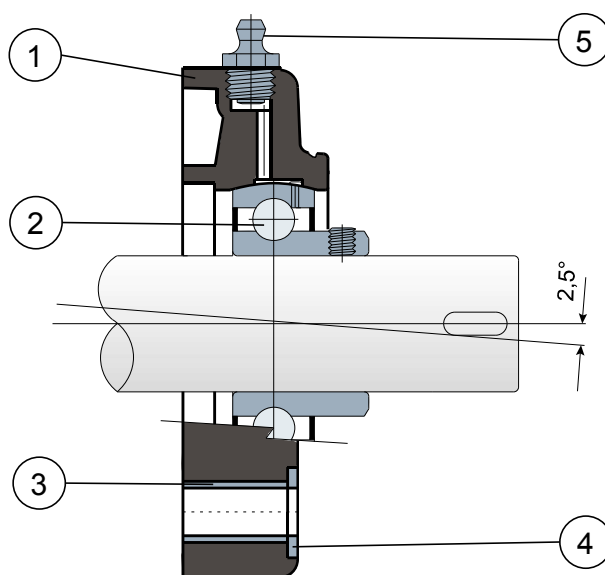


Опоры с квадратным фланцем - Series SF (SX) и MSF (MSX)
Soportes de brida cuadrada - Series SF (SX) y MSF (MSX)



Без крышки и задней прокладки / Sin tapa de protección y junta trasera



- 1 - Внешний корпус опоры из полиамида черного, белого (**СИНЕ-ГО ЦВЕТА RAL 5005**) со стекловолокном.
- 2 - Подшипник из хромистой стали или нержавеющей стали AISI 440.
- 3 - Укрепительная распорка креплений из нержавеющей стали AISI 304.
- 4 - Опорная шайба UNI 6592 из нержавеющей стали AISI 304.
- 5 - Прямая масленка с резьбой 1/8 газ из никелированной латуни.

ПРИМЕЧАНИЕ: По запросу цвета **ОРАНЖЕВЫЙ RAL 2004** и **КРАСНЫЙ RAL 3000**

Размеры опоры соответствуют норме ISO 3228
Максимальная погрешность выравнивания вала 2,5°
Для получения дополнительной информации свяжитесь с нашим техническим коммерческим отделом.

- 1 - Cuerpo externo del soporte de poliamida de color negro y blanco (petición **AZUL RAL 5005**) reforzada con fibra de vidrio.
- 2 - Cojinete de acero al cromo o acero inoxidable AISI 440C.
- 3 - Distanciador de refuerzo para fijaciones de acero inoxidable AISI 304.
- 4 - Arandela de apoyo UNI 6592 de acero inoxidable AISI 304.
- 5 - Engrasador recto con rosca de 1/8 gas de latón niquelado.

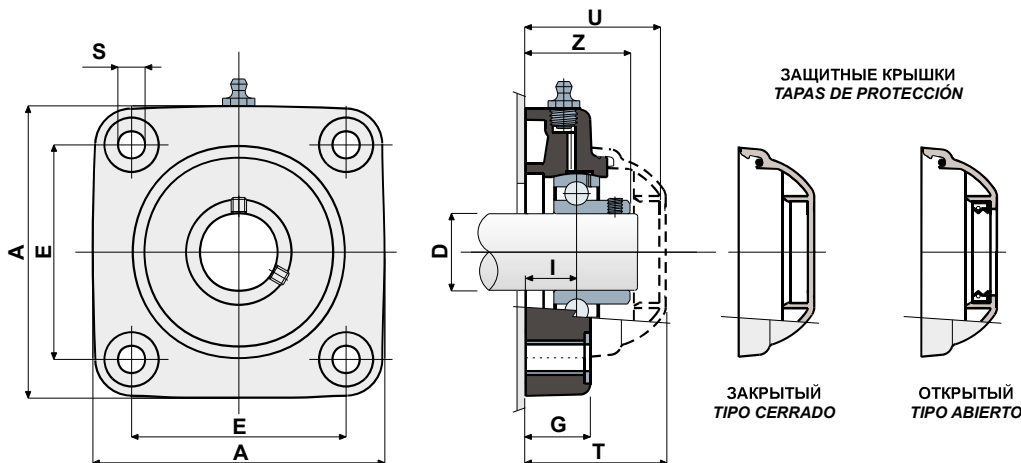
NOTA: Tapa de protección, colores bajo petición **NARANJA RAL 2004** y **ROJO RAL 3000**

Las dimensiones del soporte están en conformidad con la norma ISO 3228
Error máximo de alineación del eje 2,5°
Para más información, consultar a la Oficina Técnica comercial.



Опоры с фланцем Solid: фланец с закрытой поверхностью для гарантии максимальной гигиенической защиты.
Soportes con brida Solid: brida realizada con superficie cerrada para garantizar la máxima esterilización.

Технические данные / Datos técnicos



ПОДШИПНИК ИЗ ХРОМИСТОЙ СТАЛИ / COJINETE EN ACERO DE CROMO

D	SERIE	КОДЫ ОПОРЫ / Códigos Soporte		РАЗМЕРЫ / Dimensiones (mm)										Нагрузка на подшипник Carga cojinete (N)		Нагрузка на опору Carga soporte (N)
		ЧЕРНЫЙ NEGRO	БЕЛЫЙ BLANCO	E	A	S	G	I	Z	U	T	DF		C	C0	
												Max	Min			
20	SF 204	CP000586	CRA00560	63,5	90	10,5	19	15,5	33,5	44	46,5	45	40	12800	6600	16500
25	SF 205	CP000587	CRA00561	70	99	10,5	22	17	36	47	49	50	45	14000	7800	17000
30	SF 206	CP000588	CRA00562	83	113	10,5	26	20	41	54	56	60	50	19500	11300	17500
30	MSF 206	CP000588	CRA00563	83	113	10,5	26	20	41	65	68	60	50	19500	11300	17500
35	SF 207	CP000589	CRA00564	92	122	10,5	26	20	45	57	59	70	55	25500	15300	18000
35	MSF 207	CP000590	CRA00565	83	113	10,5	26	19,5	45	65	68	70	55	25500	15300	18000
40	SF 208	CP000591	CRA00566	102	133	10,5	26	19,5	48,5	65	68	78	65	32500	19800	18000
40	MSF 208	CP000592	CRA00567	83	113	10,5	26	19,5	48,5	65	68	78	65	32500	19800	18000

ПОДШИПНИК ИЗ НЕРЖАВЕЮЩЕЙ СТАЛИ AISI 440 / COJINETE EN ACERO INOX AISI 440

D	SERIE	КОДЫ ОПОРЫ / Códigos Soporte		РАЗМЕРЫ / Dimensiones (mm)										Нагрузка на подшипник Carga cojinete (N)		Нагрузка на опору Carga soporte (N)
		ЧЕРНЫЙ NEGRO	БЕЛЫЙ BLANCO	E	A	S	G	I	Z	U	T	DF		C	C0	
												Max	Min			
20	SX 204	CP000593	CRA00568	63,5	90	10,5	19	15,5	33,5	44	46,5	45	40	8300	6600	16500
25	SX 205	CP000594	CRA00569	70	99	10,5	22	17	36	47	49	50	45	9150	7800	17000
30	SX 206	CP000595	CRA00570	83	113	10,5	26	20	41	54	56	60	50	12500	11200	17500
30	MSX 206	CP000595	CRA00571	83	113	10,5	26	20	41	65	68	60	50	12500	11200	17500
35	SX 207	CP000596	CRA00572	92	122	10,5	26	20	45	57	59	70	55	16600	15300	18000
35	MSX 207	CP000597	CRA00573	83	113	10,5	26	19,5	45	65	68	70	55	16600	15300	18000
40	SX 208	CP000598	CRA00575	102	133	10,5	26	19,5	48,5	65	68	78	65	20000	19000	18000
40	MSX 208	CP000599	CRA00576	83	113	10,5	26	19,5	48,5	65	68	78	65	20000	19000	18000

КОДЫ КРЫШКИ / CÓDIGOS TAPA

D	СЕРЫЙ / GRIS RAL 7042				СИНИЙ / AZUL RAL 5015			
	Закрытый/Cerrado	Code	Открытый/Abierto	Code	Закрытый/Cerrado	Code	Открытый/Abierto	Code
20	CF 204	CP002004	CF 204A	CP002014	CFB 204	CRA02004	CFB 204A	CRA02014
25	CF 205	CP002005	CF 205A	CP002015	CFB 205	CRA02005	CFB 205A	CRA02015
30	CF 206	CP002006	CF 206A	CP002016	CFB 206	CRA02006	CFB 206A	CRA02016
30	CF 206-7-8	CP002008	CF 206A M	CP002019	CFB 206-7-8	CRA02008	CFB 206A	CRA02017
35	CF 207	CP002007	CF 207A	CP002017	CF 207	CRA02007	CFB 207A	CRA02018
35	CF 206-7-8	CP002008	CF 207A M	CP002021	CFB 206-7-8	CRA02008	CFB 207A	CRA02019
40	CF 206-7-8	CP002008	CF 208A	CP002018	CFB 206-7-8	CRA02008	CFB 208A	CRA02020
40	CF 206-7-8	CP002008	CF 208A	CP002018	CFB 206-7-8	CRA02008	CFB 208A	CRA02020

ВАРИАНТЫ С РАЗМЕРАМИ В ДЮЙМАХ / VERSIONES CON MEDIDAS EN PULGADAS

ПОДШИПНИК ИЗ ХРОМИСТОЙ СТАЛИ / COJINETE EN ACERO DE CROMO

D (inches)	SERIE	КОДЫ ОПОРЫ / Códigos Soporte		РАЗМЕРЫ / Dimensiones (mm)										Нагрузка на подшипник Carga cojinete (N)		Нагрузка на опору Carga soporte (N)
		ЧЕРНЫЙ NEGRO	БЕЛЫЙ BLANCO	E	A	S	G	I	Z	U	T	DF		C	C0	
												Max	Min			
1"	SF 205	CRA00585	CRA00589	70	99	10,5	22	17	36	47	49	50	45	14000	7800	17000
1 1/4"	SF 206	CRA00586	CRA00590	83	113	10,5	26	20	41	54	56	60	50	19500	11300	17500
1 1/4"	MSF 206	CRA00587	CRA00591	83	113	10,5	26	20	41	65	68	60	50	19500	11300	17500

КОДЫ КРЫШКИ / CÓDIGOS TAPA

D (inches)	СЕРЫЙ / GRIS RAL 7042				СИНИЙ / AZUL RAL 5015			
	Закрытый/Cerrado	Code	Открытый/Abierto	Code	Закрытый/Cerrado	Code	Открытый/Abierto	Code
1"	CF 205	CP002005	CF 205A	CP002024	CFB 205	CRA02005	CFB 205A	CRA02024
1 1/4"	CF 206	CP002006	CF 206A	CP002025	CFB 206	CRA02006	CFB 206A	CRA02025
1 1/4"	CF 206-7-8	CP002008	CF 206A	CP002026	CFB 206-7-8	CRA02008	CFB 206A	CRA02026