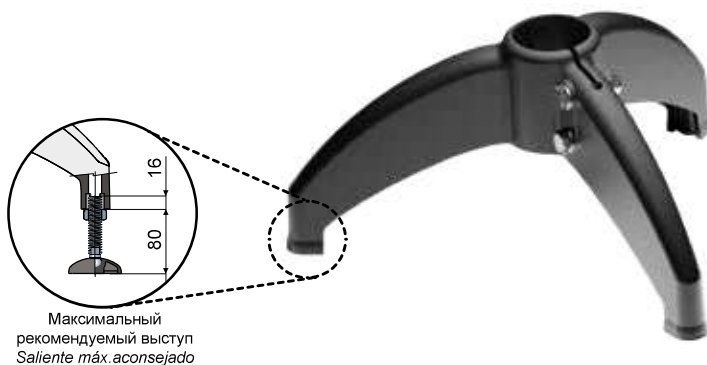
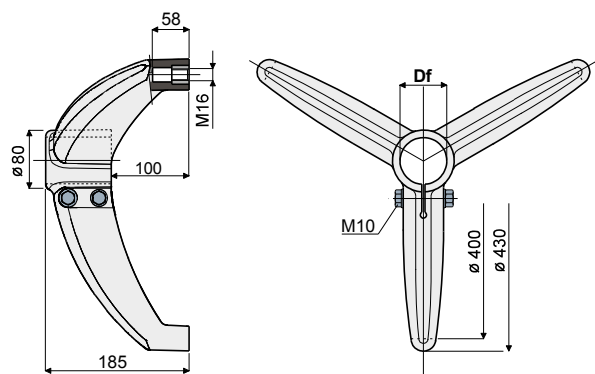


Опорное основание (три плеча) - Part. D00 и DX00
 Base de soporte (de tres brazos) - Part. D00 y DX00



болты из оцинкованной стали
 Tornillería de acero galvanizado

болты из нержавеющей стали AISI 304
 Tornillería de acero inox AISI 304

Df
 Отверстие для труб
 Orificio para tubos de

Нагрузка снятия трубы
 Carga extracción tubo

Статическая применяемая нагрузка Макс
 Carga estática máx. aplicable

| Type | Code | Type | Code | (mm) | (Inches) | (N) | (N) |
|------|----------|-------|----------|-------|-----------------------------------|------|-------|
| D00A | CP000001 | DX00A | CP000006 | 60,3 | 2" | 9600 | 15800 |
| D00B | CP000002 | DX00B | CP000007 | 50,8 | - | | |
| D00C | CP000003 | DX00C | CP000008 | 48,3 | 1"1/2 | | |
| D00D | CP000004 | DX00D | CP000009 | 42,4 | 1"1/4 | | |
| D00F | CPA00004 | DX00F | CPA00009 | 40x40 | квадратная труба tubo cuadrado | | |
| D00E | CP000005 | DX00E | CP000010 | 45x45 | квадратная труба tubo cuadrado | | |

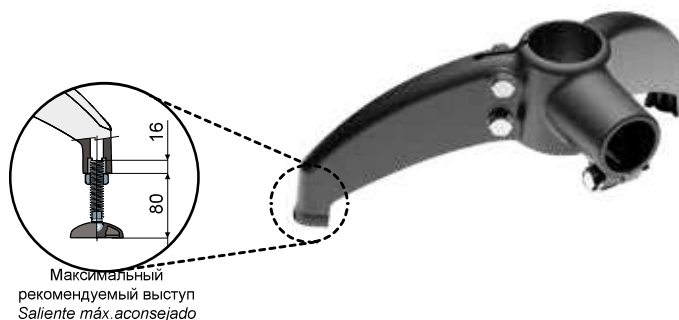
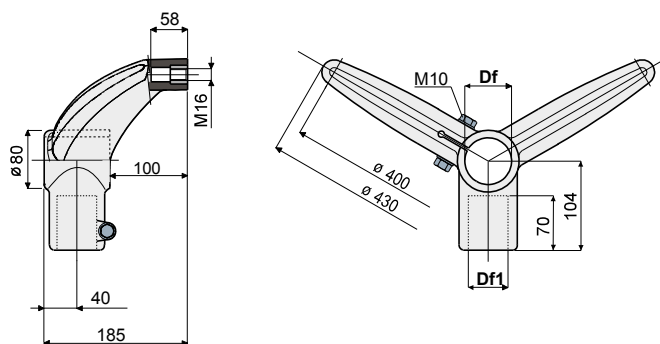
МАТЕРИАЛЫ: Основание из усиленного полиамида черного цвета; резьбовые втулки из никелированной латуни, затяжные болты из нержавеющей стали AISI 304 или оцинкованной стали.

ХАРАКТЕРИСТИКИ: Максимальный момент затяжки 3,6 кгм.

MATERIALES: Base de poliamida reforzada de color negro; casquillos roscados de latón níquelado; tornillería de ajuste de acero inoxidable AISI 304 o acero galvanizado.

CARACTERÍSTICAS: Par máximo de apriete 3,6 Kg-m.

Опорное основание (два плеча на 120°) - Part. D01 и DX01
 Base de soporte (de dos brazos a 120°) - Part. D01 y DX01



болты из оцинкованной стали
 Tornillería de acero galvanizado

болты из нержавеющей стали AISI 304
 Tornillería de acero inox AISI 304

Df
 Отверстие для труб
 Orificio para tubos de

Df1
 Отверстие для труб
 Orificio para tubos de

Нагрузка снятия трубы
 Carga extracción tubo

Статическая применяемая нагрузка Макс
 Carga estática máx. aplicable

| Type | Code | Type | Code | (mm) | (Inches) | (mm) | (Inches) | (N) | (N) |
|------|----------|-------|----------|------|----------|------|----------|------|-------|
| D01A | CP000011 | DX01A | CP000018 | 60,3 | 2" | 48,3 | 1"1/2 | 9600 | 15800 |
| D01B | CP000012 | DX01B | CP000019 | 60,3 | 2" | 42,4 | 1"1/4 | | |
| D01C | CP000013 | DX01C | CP000020 | 50,8 | - | 48,3 | - | | |
| D01D | CP000014 | DX01D | CP000021 | 50,8 | - | 42,4 | - | | |
| D01E | CP000015 | DX01E | CP000022 | 48,3 | 1"1/2 | 48,3 | 1"1/2 | | |
| D01F | CP000016 | DX01F | CP000023 | 48,3 | 1"1/2 | 42,4 | 1"1/4 | | |
| D01G | CP000017 | DX01G | CP000024 | 42,4 | 1"1/4 | 42,4 | 1"1/4 | | |

МАТЕРИАЛЫ: Основание из усиленного полиамида черного цвета; резьбовые втулки из никелированной латуни, затяжные болты из нержавеющей стали AISI 304 или оцинкованной стали.

ХАРАКТЕРИСТИКИ: Максимальный момент затяжки 3,6 кгм.

MATERIALES: Base de poliamida reforzada de color negro; casquillos roscados de latón níquelado; tornillería de ajuste de acero inoxidable AISI 304 o acero galvanizado.

CARACTERÍSTICAS: Par máximo de apriete 3,6 Kg-m.