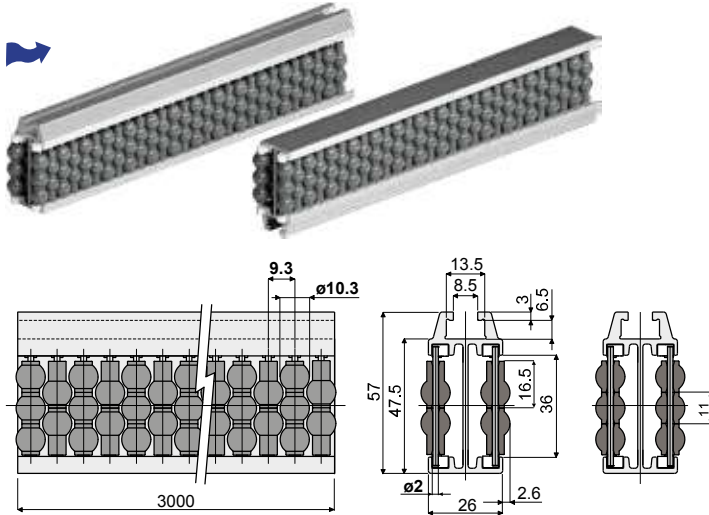


Центральная направляющая с шариковыми роликами (двухходовая, расстояние между роликами 9,3 мм) - Part. Q75
Guía central con rodillos esféricos (dos vías, paso rodillos de 9,3 mm) - Part. Q75



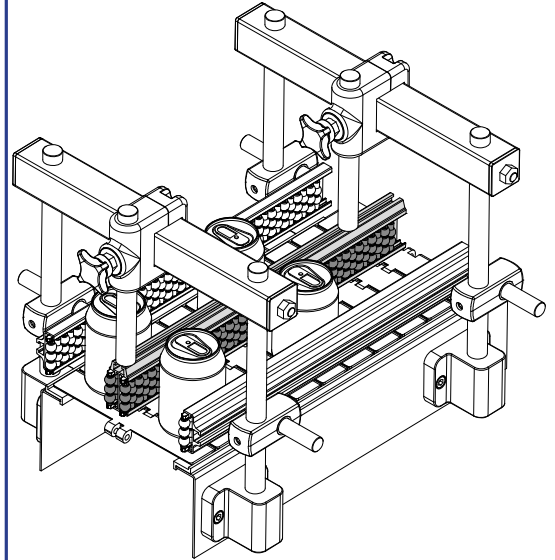
Type	Code
Q75	CPB00981

МАТЕРИАЛЫ: Направляющая с металлическим профилем из анодированного алюминия; ролики из полиэтилена серого цвета; опорные штыри из нержавеющей стали AISI 304. **ХАРАКТЕРИСТИКИ:** Уменьшенное расстояние между роликами гарантирует максимальную плавность скольжения продукта. Поставляется в собранном виде в прутках 3 метра. Мин. радиус изгиба: 500 мм.

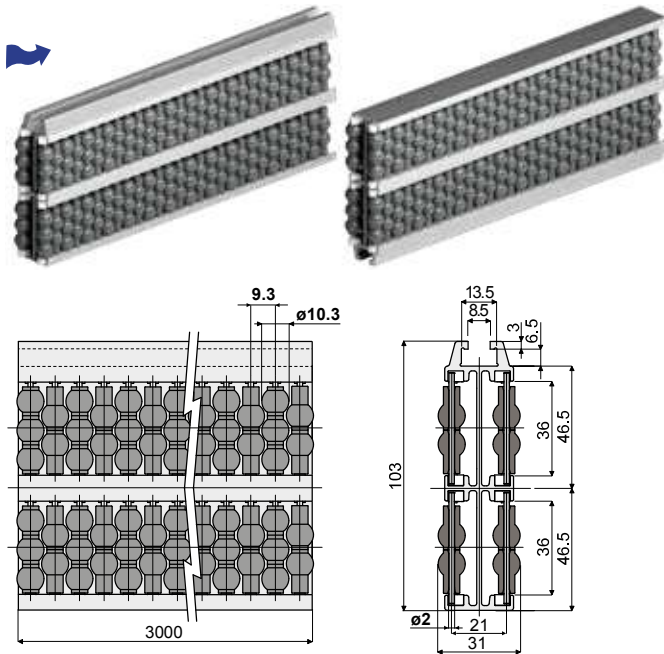
MATERIALES: Guía con perfil metálico de aluminio anodizado; rodillos de polietileno de color gris; pernos de soporte de acero inoxidable AISI 304.

CARACTERÍSTICAS: El paso reducido de los rodillos garantiza el máximo desplazamiento del producto. Suministrada ensamblada en barras de 3 metros. Radio mínimo de curvatura: 500 mm.

Пример установки
Ejemplo de aplicación



Центральная направляющая с шариковыми роликами (четырёхходовая, расстояние между роликами 9,3 мм) - Part. Q76
Guía central con rodillos esféricos (cuatro vías, paso rodillos de 9,3 mm) - Part. Q76



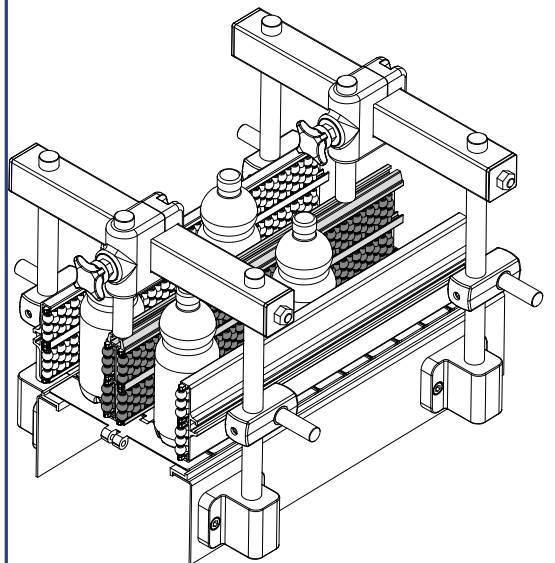
Type	Code
Q76	CPB00482

МАТЕРИАЛЫ: Направляющая с металлическим профилем из анодированного алюминия; ролики из полиэтилена серого цвета; опорные штыри из нержавеющей стали AISI 304. **ХАРАКТЕРИСТИКИ:** Уменьшенное расстояние между роликами гарантирует максимальную плавность скольжения продукта. Поставляется в собранном виде в прутках 3 метра. Мин. радиус изгиба: 750 мм.

MATERIALES: Guía con perfil metálico de aluminio anodizado; rodillos de polietileno de color gris; pernos de soporte de acero inoxidable AISI 304.

CARACTERÍSTICAS: El paso reducido de los rodillos garantiza el máximo desplazamiento del producto. Suministrada ensamblada en barras de 3 metros. Radio mínimo de curvatura: 750 mm.

Пример установки
Ejemplo de aplicación



Рекомендуется для применения, требующего максимальной плавности скольжения
 Está indicado para aplicaciones que requieren el máximo desplazamiento.