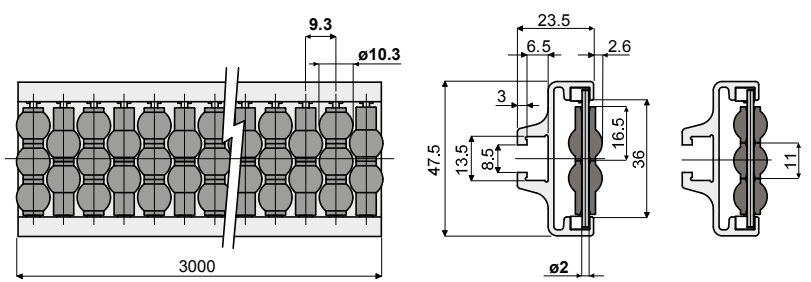
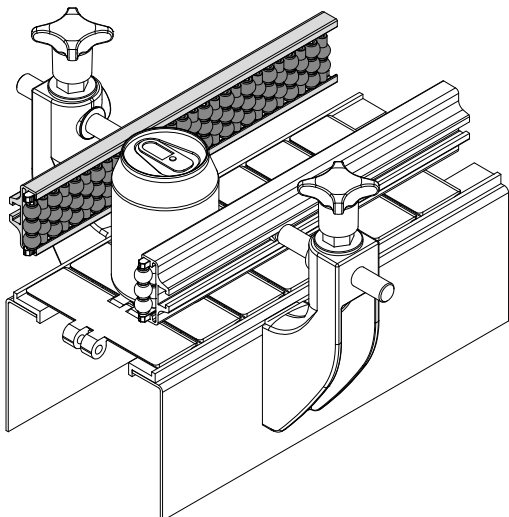


Боковая направляющая с шариковыми роликами (одноходовая, расстояние между роликами 9,3 mm) - Part. Q68

Guía lateral con rodillos esféricos (una vía, paso rodillos de 9,3 mm) - Part. Q68

Пример установки
Ejemplo de aplicación



| Type | Code |
|------|----------|
| Q68 | CPA00454 |

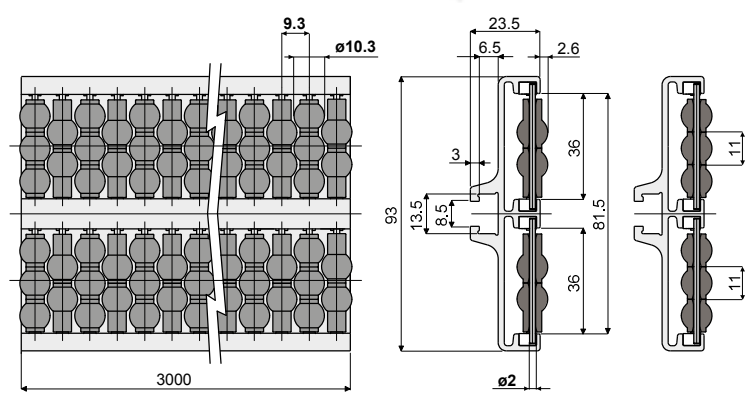
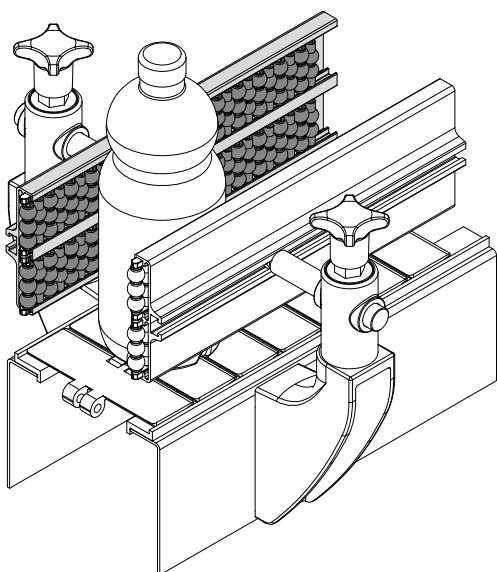
МАТЕРИАЛЫ: Направляющая с металлическим профилем из анодированного алюминия; ролики из полиэтилена серого цвета; опорные штыри из нержавеющей стали AISI 304. **ХАРАКТЕРИСТИКИ:** Уменьшенное расстояние между роликами гарантирует максимальную плавность скольжения продукта. Поставляется в собранном виде в прутках 3 метра. Мин.радиус изгиба: 250 мм.

MATERIALES: Guía con perfil metálico de aluminio anodizado; rodillos de polietileno de color gris; pernos de soporte de acero inoxidable AISI 304. **CARACTERÍSTICAS:** El paso reducido de los rodillos garantiza el máximo desplazamiento del producto. Suministrada ensamblada en barras de 3 metros. Radio mínimo de curvatura: 250 mm.

Боковая направляющая с шариковыми роликами (двухходовая, расстояние между роликами 9,3 mm) - Part. Q74

Guía lateral con rodillos esféricos (dos vías, paso rodillos de 9,3 mm) - Part. Q74

Пример установки
Ejemplo de aplicación



| Type | Code |
|------|----------|
| Q74 | QCB00480 |

МАТЕРИАЛЫ: Направляющая с металлическим профилем из анодированного алюминия; ролики из полиэтилена серого цвета; опорные штыри из нержавеющей стали AISI 304. **ХАРАКТЕРИСТИКИ:** Уменьшенное расстояние между роликами гарантирует максимальную плавность скольжения продукта. Поставляется в собранном виде в прутках 3 метра. Мин.радиус изгиба: 500 мм.

MATERIALES: Guía con perfil metálico de aluminio anodizado; rodillos de polietileno de color gris; pernos de soporte de acero inoxidable AISI 304. **CARACTERÍSTICAS:** El paso reducido de los rodillos garantiza el máximo desplazamiento del producto. Suministrada ensamblada en barras de 3 metros. Radio mínimo de curvatura: 500 mm.

Рекомендуется для применения, требующего максимальной плавности скольжения
Está indicado para aplicaciones que requieren el máximo desplazamiento.