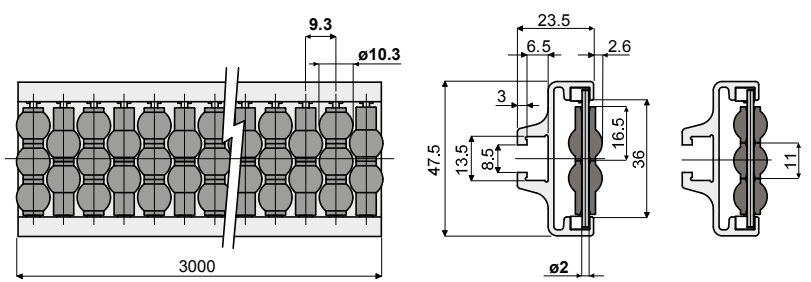
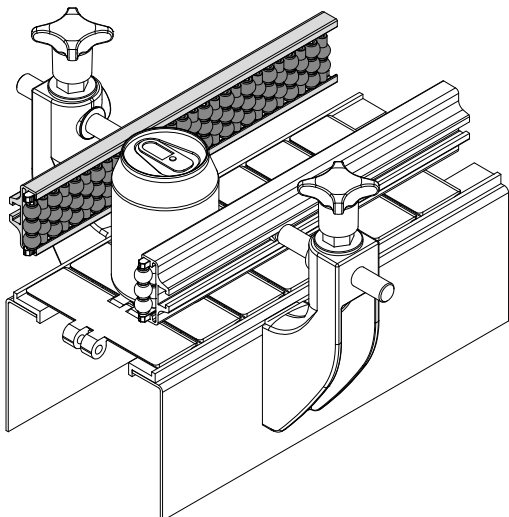


**Боковая направляющая с шариковыми роликами (одноходовая, расстояние между роликами 9,3 mm) - Part. Q68**

**Guía lateral con rodillos esféricos (una vía, paso rodillos de 9,3 mm) - Part. Q68**

Пример установки  
Ejemplo de aplicación



Type	Code
Q68	CPA00454

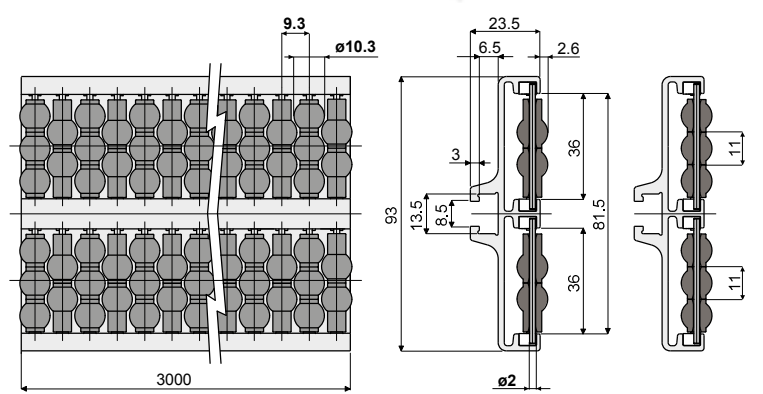
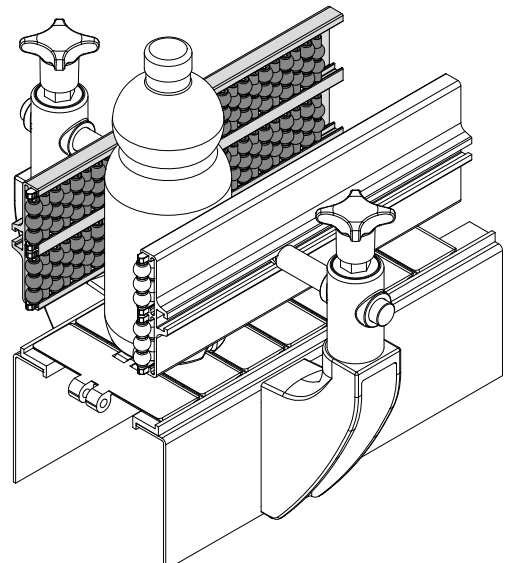
**МАТЕРИАЛЫ:** Направляющая с металлическим профилем из анодированного алюминия; ролики из полиэтилена серого цвета; опорные штыри из нержавеющей стали AISI 304. **ХАРАКТЕРИСТИКИ:** Уменьшенное расстояние между роликами гарантирует максимальную плавность скольжения продукта. Поставляется в собранном виде в прутках 3 метра. Мин.радиус изгиба: 250 мм.

**MATERIALES:** Guía con perfil metálico de aluminio anodizado; rodillos de polietileno de color gris; pernos de soporte de acero inoxidable AISI 304. **CARACTERÍSTICAS:** El paso reducido de los rodillos garantiza el máximo desplazamiento del producto. Suministrada ensamblada en barras de 3 metros. Radio mínimo de curvatura: 250 mm.

**Боковая направляющая с шариковыми роликами (двухходовая, расстояние между роликами 9,3 mm) - Part. Q74**

**Guía lateral con rodillos esféricos (dos vías, paso rodillos de 9,3 mm) - Part. Q74**

Пример установки  
Ejemplo de aplicación



Type	Code
Q74	QCB00480

**МАТЕРИАЛЫ:** Направляющая с металлическим профилем из анодированного алюминия; ролики из полиэтилена серого цвета; опорные штыри из нержавеющей стали AISI 304. **ХАРАКТЕРИСТИКИ:** Уменьшенное расстояние между роликами гарантирует максимальную плавность скольжения продукта. Поставляется в собранном виде в прутках 3 метра. Мин.радиус изгиба: 500 мм.

**MATERIALES:** Guía con perfil metálico de aluminio anodizado; rodillos de polietileno de color gris; pernos de soporte de acero inoxidable AISI 304. **CARACTERÍSTICAS:** El paso reducido de los rodillos garantiza el máximo desplazamiento del producto. Suministrada ensamblada en barras de 3 metros. Radio mínimo de curvatura: 500 mm.

Рекомендуется для применения, требующего максимальной плавности скольжения  
Está indicado para aplicaciones que requieren el máximo desplazamiento.