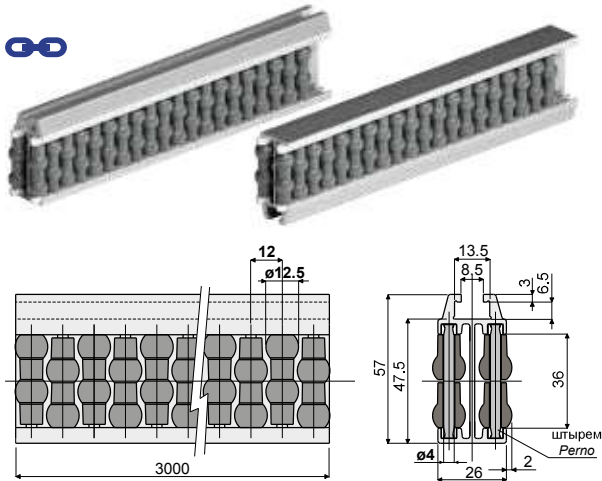


Центральная направляющая с шаровыми роликами (двухходовая, расстояние между роликами 12 mm) - Part. T08 и TX08
Guía central con rodillos esféricos (dos vías, paso rodillos de 12 mm) - Part. T08 y TX08



Штыри из ацетальной смолы

Pernos de resina de acetál

Type	Code
T08	CP000481

Штыри из нержавеющей стали AISI 304

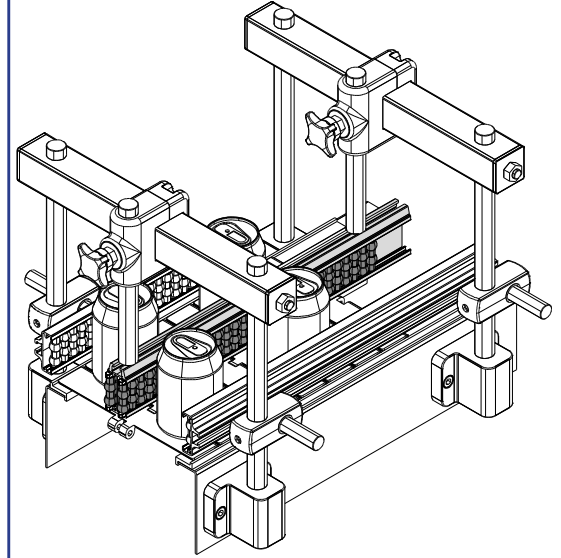
Pernos de aço inox AISI 304

Type	Code
TX08A	CPA00481

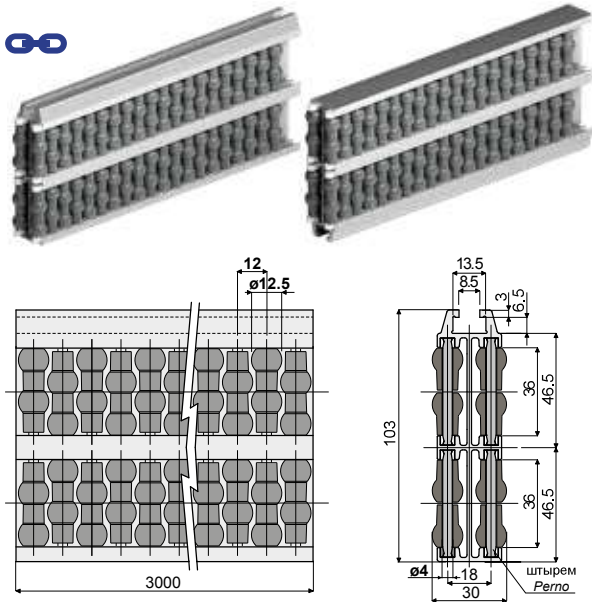
МАТЕРИАЛЫ: Направляющая с металлическим профилем из анодированного алюминия; ролики из полиэтилена серого цвета; опорные штыри из ацетальной смолы белого цвета или из нержавеющей стали AISI 304. **ХАРАКТЕРИСТИКИ:** Поставляется в собранном виде в штангах 3 метра. Мин. радиус изгиба: 500 мм.

MATERIALES: Guía con perfil metálico de aluminio anodizado; rodillos de polietileno color gris; pernos de sostén de resina acetálica de color blanco o de acero inoxidable AISI 304. **CARACTERÍSTICAS:** Se suministra montada en barras de 3 metros. Radio mínimo de curvatura: 500 mm.

Пример установки
Ejemplo de aplicación



Центральная направляющая с шаровыми роликами (четырёхходовая, расстояние между роликами 12 mm) - Part. T19 и TX19
Guía central con rodillos esféricos (cuatro vías, paso rodillos de 12 mm) - Part. T19 y TX19



Штыри из ацетальной смолы

Pernos de resina de acetál

Type	Code
T19	CP000482

Штыри из нержавеющей стали AISI 304

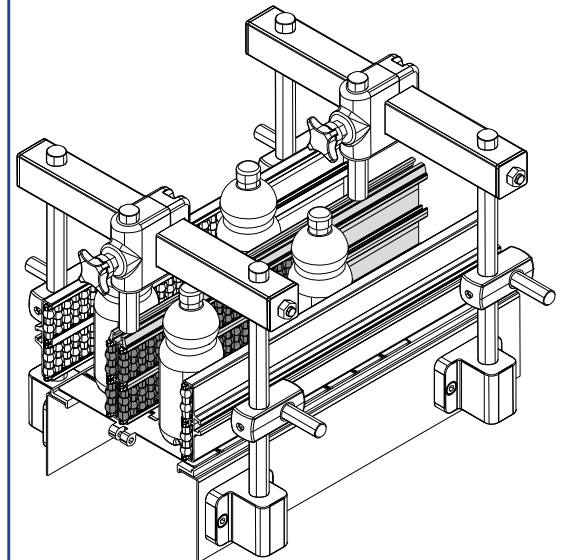
Pernos de aço inox AISI 304

Type	Code
TX19A	CPA00482

МАТЕРИАЛЫ: Направляющая с металлическим профилем из анодированного алюминия; ролики из полиэтилена серого цвета; опорные штыри из ацетальной смолы белого цвета или из нержавеющей стали AISI 304. **ХАРАКТЕРИСТИКИ:** Поставляется в собранном виде в штангах 3 метра. Мин. радиус изгиба: 750 мм.

MATERIALES: Guía con perfil metálico de aluminio anodizado; rodillos de polietileno color gris; pernos de sostén de resina acetálica de color blanco o de acero inoxidable AISI 304. **CARACTERÍSTICAS:** Se suministra montada en barras de 3 metros. Radio mínimo de curvatura: 750 mm.

Пример установки
Ejemplo de aplicación



Рекомендуется для применения, требующего максимальной прочности.
Está indicado para aplicaciones que requieren la máxima robustez.