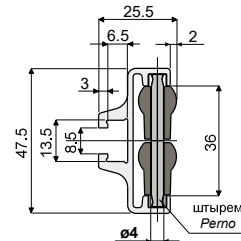
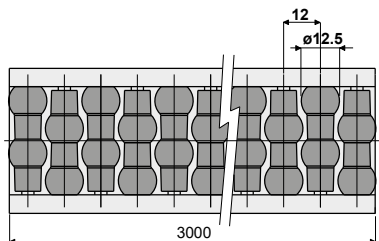
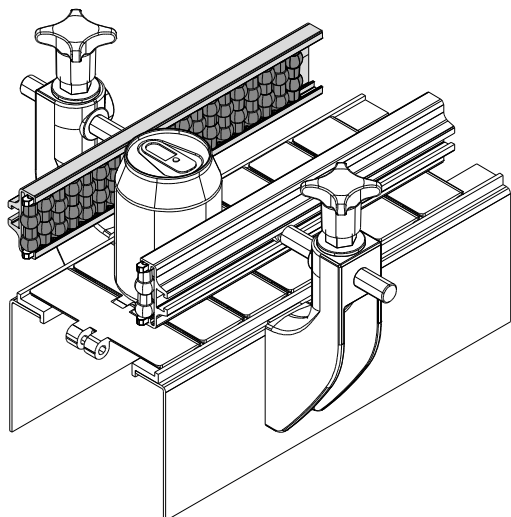


Боковая направляющая с шариковыми роликами (одноходовая, расстояние между роликами 12 mm) - Part. T06 и TX06
Guía lateral con rodillos esféricos (una vía, paso rodillos de 12 mm) - Part. T06 y TX06

Пример установки
Ejemplo de aplicación



Штыри из ацетальной смолы
Pernos de resina de acetal

Type	Code
T06	CP000479

Штыри из нержавеющей стали AISI 304
Pernos de aço inox AISI 304

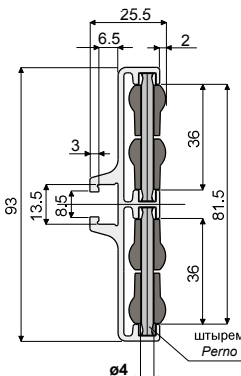
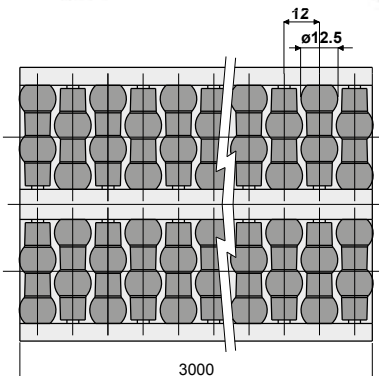
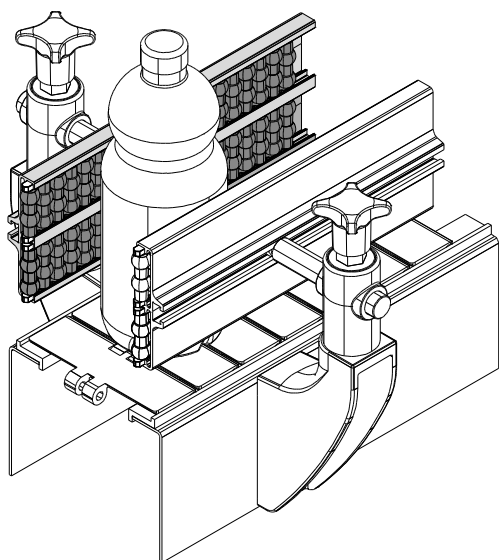
Type	Code
TX06A	CPB00479

МАТЕРИАЛЫ: Направляющая с металлическим профилем из анодированного алюминия; ролики из полиэтилена серого цвета; опорные штыри из ацетальной смолы белого цвета или из нержавеющей стали AISI 304. **ХАРАКТЕРИСТИКИ:** Поставляется в собранном виде в штангах 3 метра. Мин. радиус изгиба: 250 мм.

MATERIALES: Guía con perfil metálico de aluminio anodizado; rodillos de polietileno color gris; pernos de sostén de resina acetálica de color blanco o de acero inoxidable AISI 304. **CARACTERÍSTICAS:** Se suministra montada en barras de 3 metros. Radio mínimo de curvatura: 250 mm.

Боковая двойная направляющая с шаровыми роликами (двухходовая, расстояние между роликами - Part. T07 и TX07
Guía lateral doble con rodillos esféricos (dos vías, paso rodillos de 12 mm) - Part. T07 y TX07

Пример установки
Ejemplo de aplicación



Штыри из ацетальной смолы
Pernos de resina de acetal

Type	Code
T07	CP000480

Штыри из нержавеющей стали AISI 304
Pernos de aço inox AISI 304

Type	Code
TX07A	CPA00480

МАТЕРИАЛЫ: Направляющая с металлическим профилем из анодированного алюминия; ролики из полиэтилена серого цвета; опорные штыри из ацетальной смолы белого цвета или из нержавеющей стали AISI 304. **ХАРАКТЕРИСТИКИ:** Поставляется в собранном виде в штангах 3 метра. Мин. радиус изгиба: 500 мм.

MATERIALES: Guía con perfil metálico de aluminio anodizado; rodillos de polietileno color gris; pernos de sostén de resina acetálica de color blanco o de acero inoxidable AISI 304. **CARACTERÍSTICAS:** Se suministra montada en barras de 3 metros. Radio mínimo de curvatura: 500 mm.



Рекомендуется для применения, требующего максимальной прочности.
Está indicado para aplicaciones que requieren la máxima robustez.