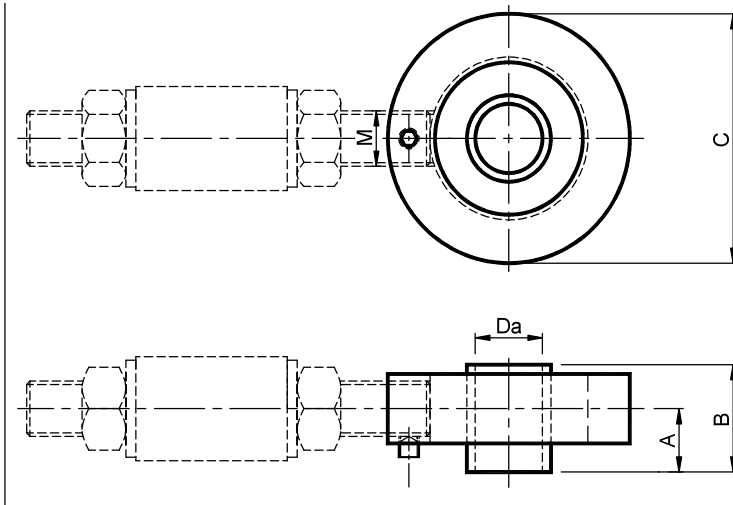
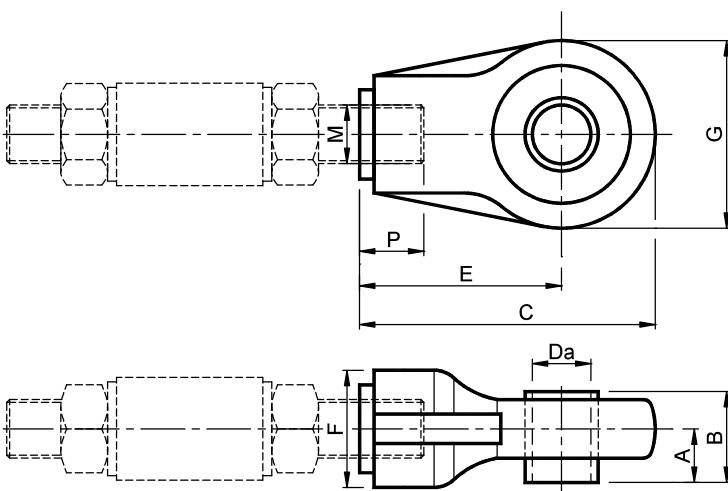


Комплект для блоков возврата / Kit for return units
Опора – тип: UCC / Support – Type: UCC


МАТЕРИАЛЫ: цилиндрическая опора типа UCC изготовлена из стали.
ИСПОЛЬЗОВАНИЕ: подходит для натяжения вращающихся возвратных валов.
 Рабочая температура $\leq 100^{\circ}\text{C}$.

MATERIALS cylindrical support type UCC made of steel.
USE Suitable to tension rotating return shafts.
 Operating temperature $\leq 100^{\circ}\text{C}$.

Тип / Type	Код №	Da	M	A	B	C	Вес в кг
UCC 20 M16	TB002480	20	M16	18.3	31	72	0.49
UCC 25 M16	TB002482	25	M16	19.7	34	80	0.65
UCC 30 M18	TB002484	30	M18	22.2	38.1	85	0.82
UCC 35 M18	TB002486	35	M18	25.4	42.9	90	0.93
UCC 40 M18	TB002488	40	M18	30.2	49.2	100	1.20

Опора – тип: SCH / Support – Type: SCH


МАТЕРИАЛЫ: цилиндрическая опора типа SCH изготовлена из стали.
ИСПОЛЬЗОВАНИЕ: подходит для натяжения вращающихся возвратных валов.
 Рабочая температура $\leq 100^{\circ}\text{C}$.

MATERIALS cylindrical support type SCH made of steel.
USE Suitable to tension rotating return shafts.
 Operating temperature $\leq 100^{\circ}\text{C}$.

Тип / Type	Код №	Da	A	B	C	E	F	G	M	P	Вес в кг
SCH 20 M16	TB002500	20	18.3	31	101	69	40	64	M16	24	0.50
SCH 25 M16	TB002502	25	19.7	34	104	69	40	70	M16	24	0.74
SCH 30 M18	TB002504	30	22.2	38.1	109	69	40	80	M18	24	0.91
SCH 35 M18	TB002506	35	25.4	42.9	121	75	40	92	M18	24	1.20
SCH 40 M18	TB002508	40	30.2	49.2	126	78	40	96	M18	24	1.40