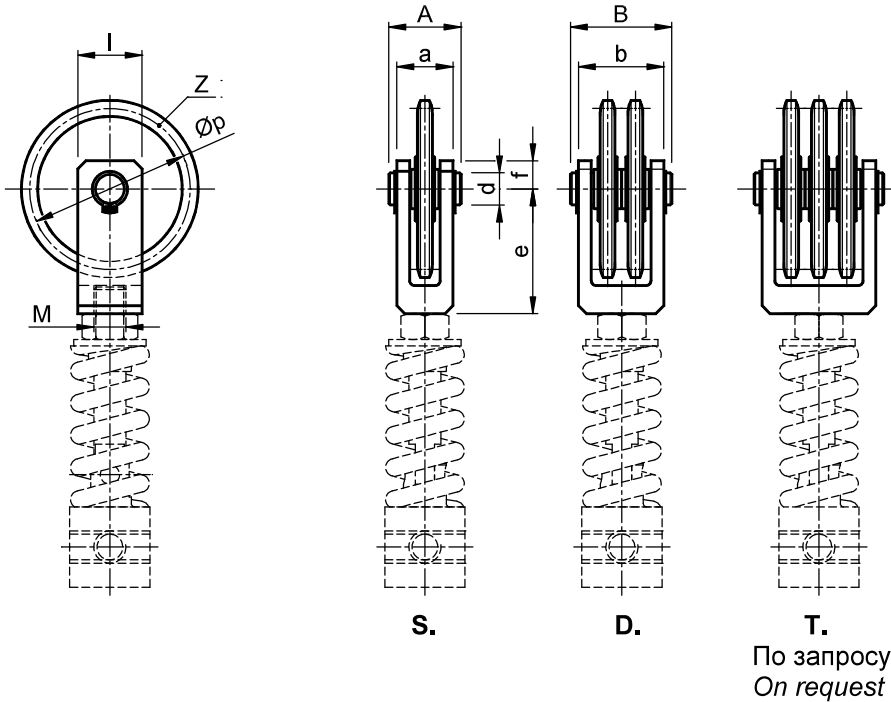


Комплект для цепных натяжителей / KIT for chain tensioners

Стальная звездочка из стали на вилке с национальным подшипником – тип: **NA**
Sprocket made of steel on the fork with national bearing – Type: **NA**

Стальная звездочка из стали на вилке с подшипником INA – тип: **IA**
Sprocket made of steel on the fork with INA bearing – Type: **IA**



По запросу
On request

МАТЕРИАЛЫ: вилка изготовлена из алюминия или стали. Подшипник, зубчатый венец и палец изготовлены из стали.
ОБРАБОТКА: вилка изготовлена из подвергнутого пескоструйной обработке алюминия или из окрашенной стали. Венец и палец изготовлены из оцинкованной стали.
ИСПОЛЬЗОВАНИЕ: палец и промежуточное колесо на вилке. Звездочка состоит из стального венца, установленного на национальных (тип NA) или INA (тип IA) расширенных подшипниках.
Рабочая скорость ≤60 м/мин.
Рабочая температура ≤100°C.

MATERIALS The fork is made of aluminium or steel. The ball bearing, the crown and the pin are made of steel.
TREATMENTS Fork made of sandblasted aluminium or painted steel. The crown and the pin are made of galvanized steel.
USE Idle pin on the fork. The sprocket consists of a steel crown, installed on national (type NA) or INA (type IA) enlarged bearings.
Operating speed ≤60 m/min.
Operating temperature ≤100°C.

NA: Комплект звездочек (с национальным подшипником)
NA: Sprocket wheel set (with national bearing)

IA: Комплект звездочек (с подшипником INA)
IA: Sprocket wheel set (with INA bearing)

Тип Type	S Код №	D Код №	Цепь Chain	Тип Type	S Код №	D Код №	Размер	a	A	b	B	d	e	f	l	M	Øp	Z	W	Вес в кг	
																				S.	D.
NA 20-1	AR070943	AR070970	3/8" x 7/32"	IA 20-1	AR071021	AR071048	20	30	40	50	60	16	60	15	30	M10	63.90	21	5.3	0.29	0.52
NA 30-1	AR070943	AR070970	3/8" x 7/32"	IA 30-1	AR071021	AR071048	30	30	40	50	60	16	60	15	30	M10	63.90	21	5.3	0.29	0.52
NA 30-2	AR070946	AR070973	1/2" x 5/16"	IA 30-2	AR071024	AR071051	30	30	40	50	60	16	60	15	30	M10	73.14	18	7.2	0.36	0.65
NA 30-3	AR070948	AR070975	5/8" x 3/8"	IA 30-3	AR071026	AR071053	30	35	45	55	65	16	70	15	30	M10	86.39	17	9.1	0.51	0.96
NA 40-3	AR070949	AR070976	5/8" x 3/8"	IA 40-3	AR071027	AR071054	40	35	45	55	65	16	70	15	30	M14	86.39	17	9.1	0.51	0.96
NA 40-4	AR070952	AR070978	3/4" x 7/16"	IA 40-4	AR071030	AR071056	40	35	45	55	65	16	70	15	30	M14	91.63	15	11.1	0.57	1.14
NA 50-4	AR070953	AR070979	3/4" x 7/16"	IA 50-4	AR071031	AR071057	50	35	45	55	65	16	70	15	30	M20	91.63	15	11.1	0.57	1.14
NA 40-5	AR070955	AR070981	1" x 17.02	IA 40-5	AR071033	AR071059	40	35	45	67	78	20	77.5	17.5	40	M14	98.14	12	16.2	0.97	2.10
NA 50-5	AR070956	AR070982	1" x 17.02	IA 50-5	AR071034	AR071060	50	35	45	67	78	20	77.5	17.5	40	M20	98.14	12	16.2	0.97	2.10
NA 60-6	AR070958	AR070984	1 1/4 x 3/4"	IA 60-6	AR071036	AR071062	60	50	60	80	88	20	105	20	50	M24	132.65	13	18.5	2.80	5.10
NA 60-7	AR070960	AR070986	1 1/2 x 1"	IA 60-7	AR071038	AR071064	60	50	60	105	110	20	105	25	50	M24	135.21	11	24.1	3.20	5.93