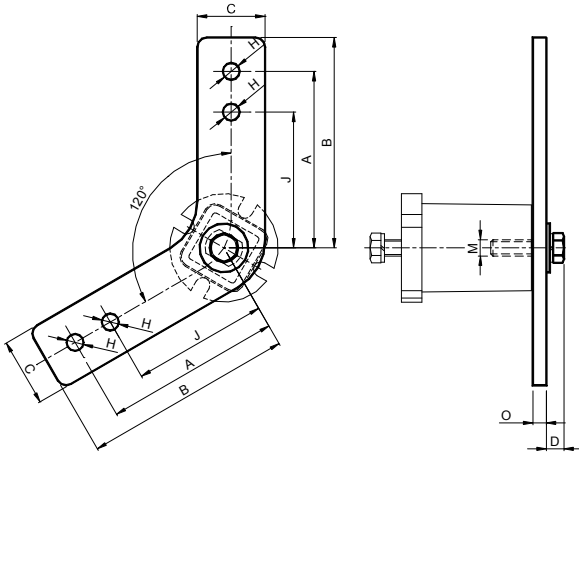




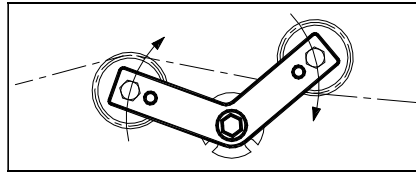
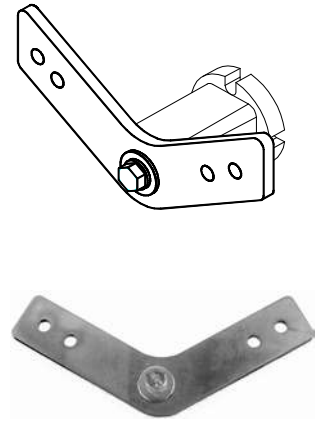
附件 / Accessories

型号: V – Type: V



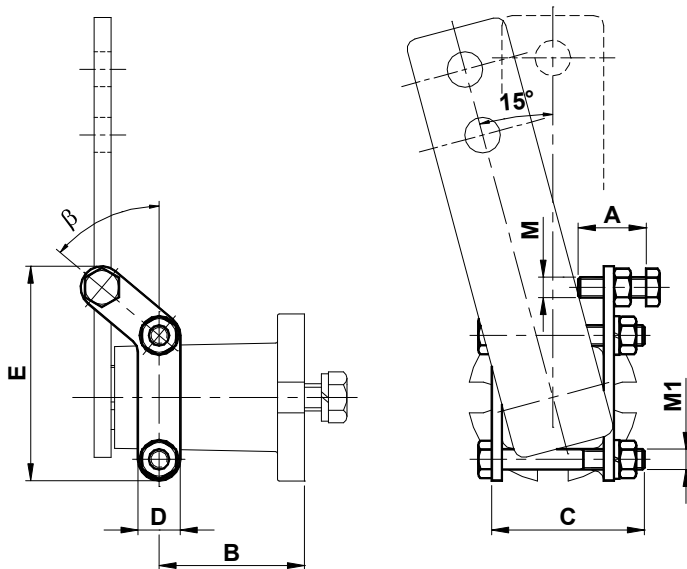
 附件 V 是附在基本组件 CEB 和 CEBP 上的镀锌钢制的双臂。由于允许以“S”形张紧，可在极长的传动系统中使用。


 *The accessory V is a double arm of galvanised steel applied on the base elements CEB and CEBP. It is used in very long transmission systems because it allows tightening in “S” form.*




型号 Type	编号 N°	A	B	C	D	H	J	M	O	重量 Weight in Kg
V 30	RE010997	100	115	35	11.2	10.5	80	M10	8	0.51
V 40	RE010998	130	155	50	13.0	12.5	100	M12	10	1.22

预加负荷- 型号 镀锌钢制 PR Preloading – Type: PR in galvanised steel



 附件 PR 允许轻易地将弹性组件预加负荷，事先确定初始负载和工作范围。这项产品适用于设计压力组、校准器和精确减震器。

 *The accessory PR allows easy preloading of the elastic element, predetermining the initial load and the work range. This product is ideal for realising pressure sets, calibrators and precision shock absorbers.*

型号 Type	编号 N°	b	A	B	C	D	E	M	M1	重量 Weight in kg
PR 10	RE012470	47.5°	20	34.5	40	12.5	55.8	M 6	M 6	0.065
PR 20	RE012472	50°	20	44	45	12.5	63.1	M 6	M 6	0.070
PR 30	RE012474	45°	25	54.2	55	17	81.3	M 8	M 8	0.158
PR 40	RE012476	44.5°	30	75.7	80	16	96.5	M10	M 8	0.390
PR 50	RE012478	47°	45	97.5	100	25	137	M12	M12	0.756
PR 60	RE012480	42.5°	70	141	130	30	187.5	M16	M16	1.749