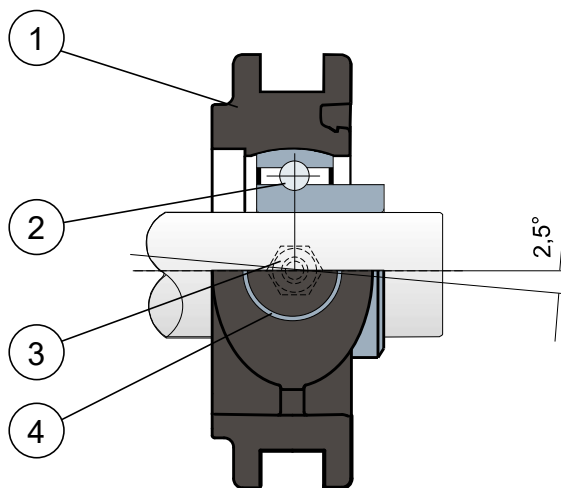


Lager für Spannvorrichtung - Series ST und STX
Paliers pour tendeurs - Series ST e STX



Ohne Kappe und hintere Dichtung
Sans capots ni joint postérieur



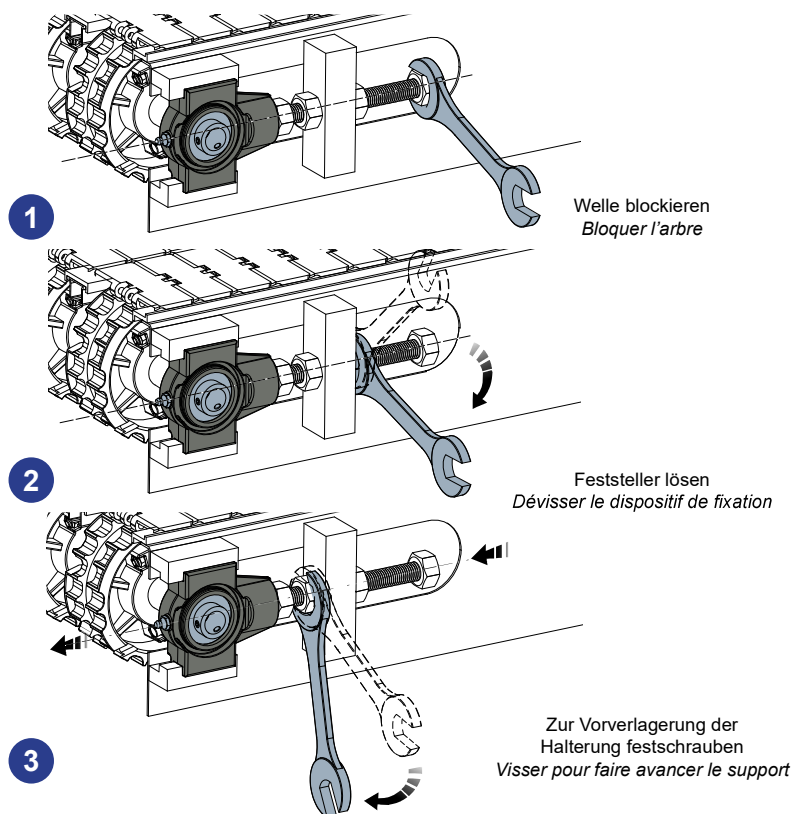
- 1 - Gehäuse aus Polyamid Schwarz oder Weiß, glasfaserverstärkt.
- 2 - Lager aus Chromstahl oder Edelstahl AISI 440.
- 3 - Schmiernippel gerade mit 1/8-Gewinde aus vernickeltem Messing.
- 4 - Buchse aus vernickeltem Messing.

NOTE: Deckels auf anfrage **ORANGE RAL 2004** und **ROT RAL 3000**

Die Abmessungen des Lager entsprechen der ISO-Norm 3228
Maximaler Fluchtungsfehler des Welle: 2,5°

Für weitere Informationen kontaktieren Sie bitte unserem technischen-kaufmännischen Büro.

Anwendungsbeispiel
Exemple d'application



1 Welle blockieren
Bloquer l'arbre

2 Feststeller lösen
Dévisser le dispositif de fixation

3 Zur Vorverlagerung der Halterung festschrauben
Visser pour faire avancer le support

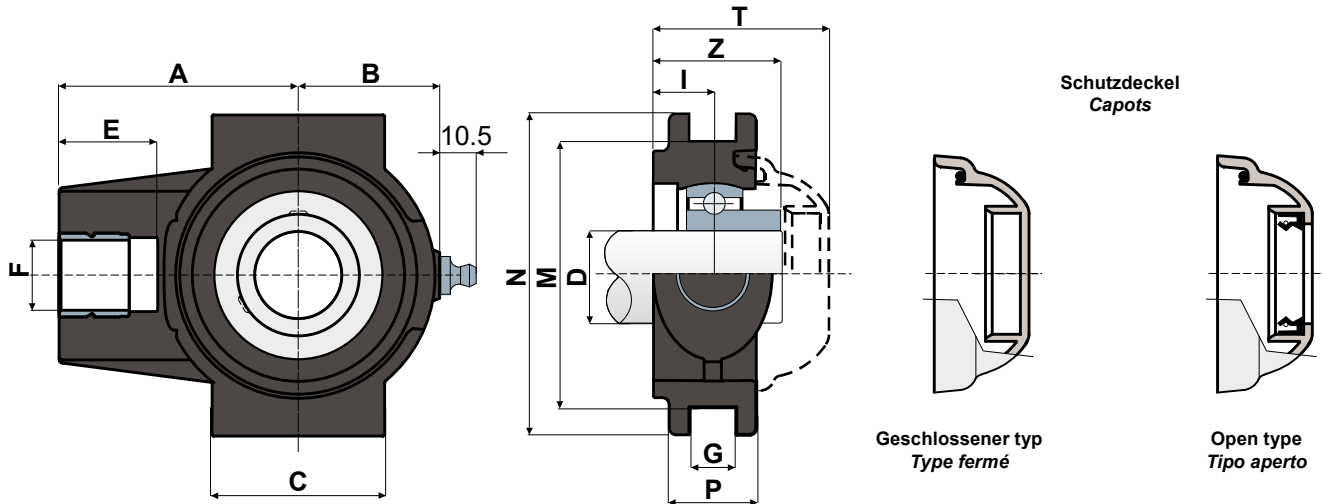
- 1 - Bride en polyamide renforcé avec fibre de verre couleur noir ou blanc.
- 2 - Roulement en acier au chrome ou acier inox AISI 440.
- 3 - Graisseur droit avec filetage 1/8 gaz en laiton nickelé.
- 4 - Boucles de renforcement des trous de fixation en laiton nickelé.

NOTE: Capot de protection sur demande **ORANGE RAL 2004** e **ROUGE RAL 3000**

Les dimensions du palier sont conformes à la norme ISO 3228.
Erreur maximale d'alignement de l'arbre 2,5°.

Pour toute autre information, contacter notre service technique et commercial.

Technische Daten/Données techniques



LAGER AUS CHROMSTAHL/ROULEMENT EN ACIER AU CHROME

D	SERIE	Artikel nummer/Codes support		Abmessungen/Dimensions (mm)											Lager-Belastung Charge roulement (N)		Halterungs-Belastung Charge support	
		Schwarz Noir	Weiß Blanc	A	B	C	E	F	G	I	M	N	P	Z	T	C	C0	(N)
20	ST 204	CPC00688	CPC00691	63,5	35	50	28	M16	13,5	17	76,2	92	25	35	50	12800	6600	16000
25	ST 205	CPC00689	CPC00692	68,5	40,5	50	28	M20	13,5	17	76,2	92	25	36,5	50,2	14000	7800	24000
30	ST 206	CPC00690	CPC00693	77	48	57	28	M24	13,5	18,5	89	104	28	40,5	55,7	19500	11300	27000

LAGER AUS EDELSTAHL AISI 440/ROULEMENT EN ACIER INOX AISI 440

D	SERIE	Artikel nummer/Codes support		Abmessungen/Dimensions (mm)											Lager-Belastung Charge roulement (N)		Halterungs-Belastung Charge support	
		Schwarz Noir	Weiß Blanc	A	B	C	E	F	G	I	M	N	P	Z	T	C	C0	(N)
20	STX 204	CPC00694	CPC00697	63,5	35	50	28	M16	13,5	17	76,2	92	25	35	50	8300	6600	16000
25	STX 205	CPC00695	CPC00698	68,5	40,5	50	28	M20	13,5	17	76,2	92	25	36,5	50,2	9150	7800	24000
30	STX 206	CPC00696	CPC00699	77	48	57	28	M24	13,5	18,5	89	104	28	40,5	55,7	12500	11200	27000

CODES DECK/CODES CAPOTS

D	GRAU/GRIS RAL 7042				BLAU/BLEU RAL 5015			
	Geschlossener/Fermé	Code	Offener/Outvert	Code	Geschlossener/Fermé	Code	Offener/Outvert	Code
20	CF 204	CP002004	CF 204A	CP002014	CFB 204	CPA02004	CFB 204A	CPA02014
25	CF 205	CP002005	CF 205A	CP002015	CFB 205	CPA02005	CFB 205A	CPA02015
30	CF 206	CP002006	CF 206A	CP002016	CFB 206	CPA02006	CFB 206A	CPA02016