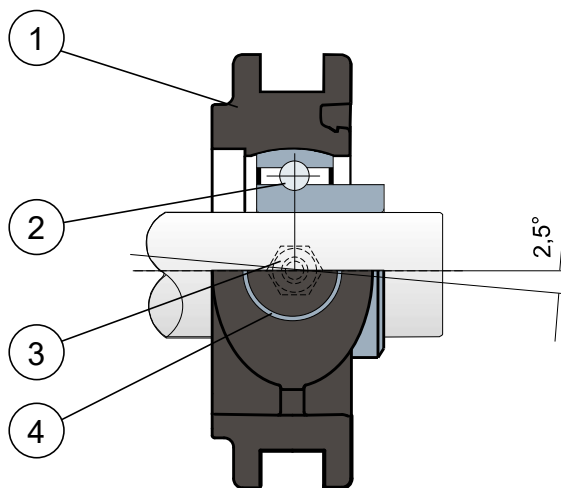


Опоры для натяжных устройств - Series ST и STX  
*Soportes rectos compactos - Series ST y STX*



Without cover and back gasket  
*Senza coperchio e guarnizione posteriore*

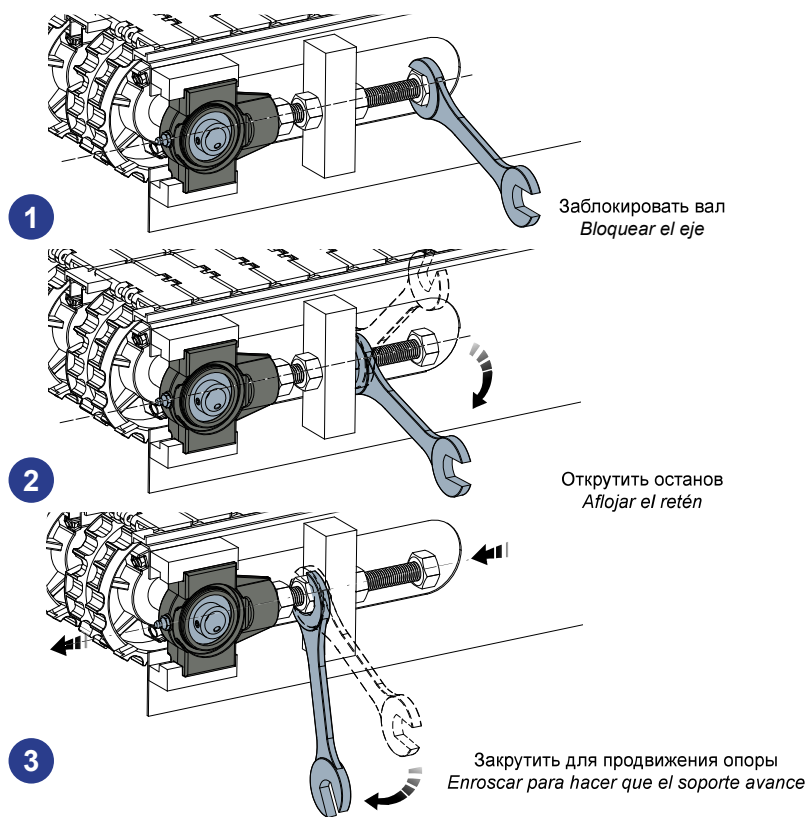


- 1 - Внешний корпус опоры из усиленного полиамида со стекловолокном, черного или белого цвета.
- 2 - Подшипник из хромистой стали или нержавеющей стали AISI 440.
- 3 - Прямая масленка с резьбой 1/8 газ из никелированной латуни.
- 4 - Втулка из никелированной латуни.

**ПРИМЕЧАНИЕ:** По запросу цвета **ОРАНЖЕВЫЙ RAL 2004** и **КРАСНЫЙ RAL 3000**

Размеры опоры соответствуют норме ISO 3228  
Максимальная погрешность выравнивания вала 2,5°  
Для получения дополнительной информации свяжитесь с нашим техническим коммерческим отделом.

Example of applications  
*Esempio di applicazione*

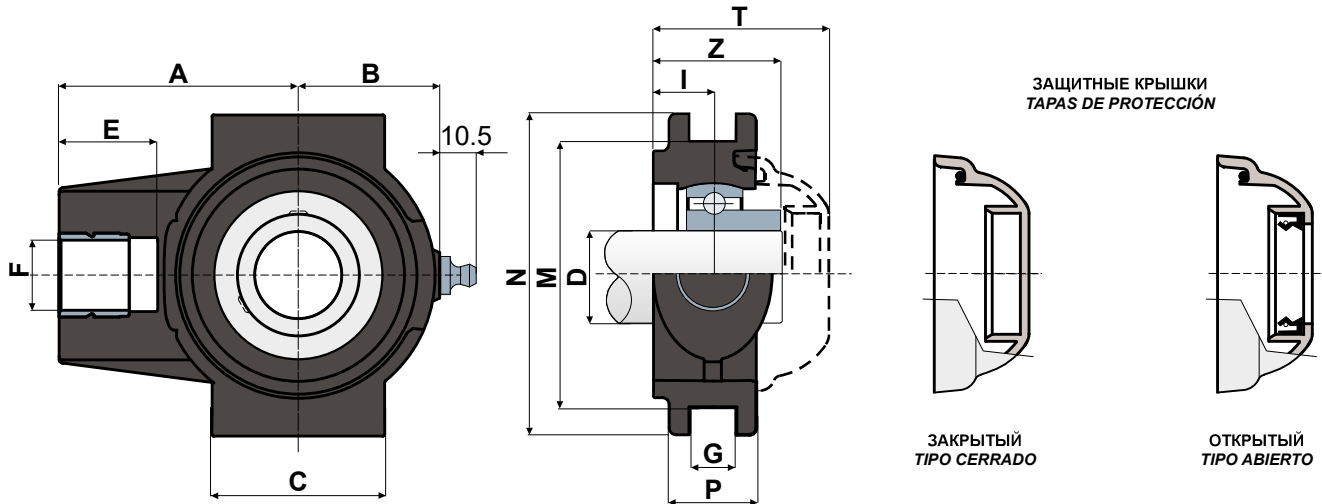


- 1 - Cuerpo exterior del soporte de poliamida de color negro o blanco reforzada con fibras de vidrio.
- 2 - Cojinete de acero al cromo o de acero inoxidable AISI 440.
- 3 - Engrasador recto con rosca de 1/8 gas de latón niquelado.
- 4 - Casquillo de latón niquelado.

**NOTA:** Tapa de protección colores bajo petición **NARANJA RAL 2004** y **ROJO RAL 3000**

Las dimensiones del soporte cumplen la norma ISO 3228  
Error máximo de alineación del eje 2,5°  
Para más información contacte por favor nuestro Departamento Técnico De Ventas.

Технические данные / Datos técnicos



ПОДШИПНИК ИЗ ХРОМИСТОЙ СТАЛИ / COJINETE EN ACERO DE CROMO

D	SERIE	КОДЫ ОПОРЫ Codigos Soporte		РАЗМЕРЫ / Dimensiones (mm)											Нагрузка на подшипник Carga cojinete (N)		Нагрузка на опору Carga soporte	
		ЧЕРНЫЙ NEGRO	БЕЛЫЙ BLANCO	A	B	C	E	F	G	I	M	N	P	Z	T	C	C0	(N)
20	ST 204	CPC00688	CPC00691	63,5	35	50	28	M16	13,5	17	76,2	92	25	35	50	12800	6600	16000
25	ST 205	CPC00689	CPC00692	68,5	40,5	50	28	M20	13,5	17	76,2	92	25	36,5	50,2	14000	7800	24000
30	ST 206	CPC00690	CPC00693	77	48	57	28	M24	13,5	18,5	89	104	28	40,5	55,7	19500	11300	27000

ПОДШИПНИК ИЗ НЕРЖАВЕЮЩЕЙ СТАЛИ AISI 440 / COJINETE EN ACERO INOX AISI 440

D	SERIE	КОДЫ ОПОРЫ Codigos Soporte		РАЗМЕРЫ / Dimensiones (mm)											Нагрузка на подшипник Carga cojinete (N)		Нагрузка на опору Carga soporte	
		ЧЕРНЫЙ NEGRO	БЕЛЫЙ BLANCO	A	B	C	E	F	G	I	M	N	P	Z	T	C	C0	(N)
20	STX 204	CPC00694	CPC00697	63,5	35	50	28	M16	13,5	17	76,2	92	25	35	50	8300	6600	16000
25	STX 205	CPC00695	CPC00698	68,5	40,5	50	28	M20	13,5	17	76,2	92	25	36,5	50,2	9150	7800	24000
30	STX 206	CPC00696	CPC00699	77	48	57	28	M24	13,5	18,5	89	104	28	40,5	55,7	12500	11200	27000

КОДЫ КРЫШКИ / CÓDIGOS TAPA

D	СЕРЫЙ / GRIS RAL 7042				СИНИЙ / AZUL RAL 5015			
	Закрытый/Cerrado	Code	Открытый/Abierto	Code	Закрытый/Cerrado	Code	Открытый/Abierto	Code
20	CF 204	CP002004	CF 204A	CP002014	CFB 204	CPA02004	CFB 204A	CPA02014
25	CF 205	CP002005	CF 205A	CP002015	CFB 205	CPA02005	CFB 205A	CPA02015
30	CF 206	CP002006	CF 206A	CP002016	CFB 206	CPA02006	CFB 206A	CPA02016