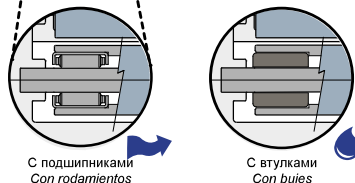
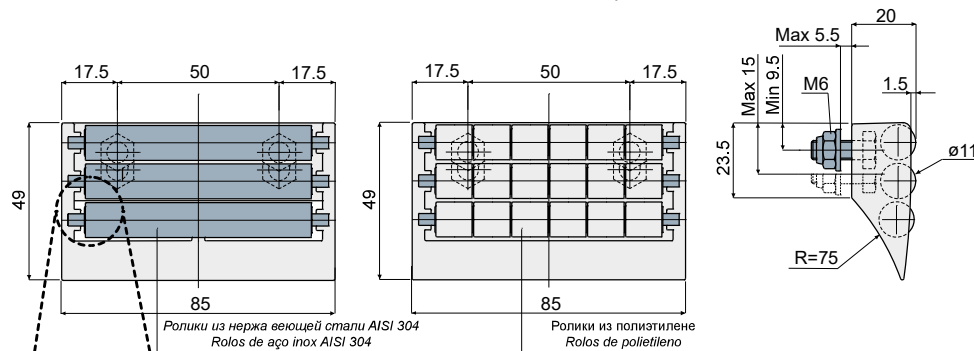


Модуль перемещения с ручкой (ширина 85 мм 3 рядов роликов) - Part. D61 и DX61
Módulo de transferencia con borde (ancho 85 mm 3 filas de rodillos) - Part. D61 y DX61



Ролики из нержавеющей стали AISI 304
Rolos de aço inox AISI 304

Ролики из полиэтилене
Rolos de polietileno

С подшипниками/Con rodamientos

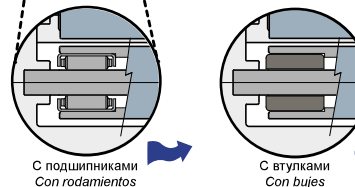
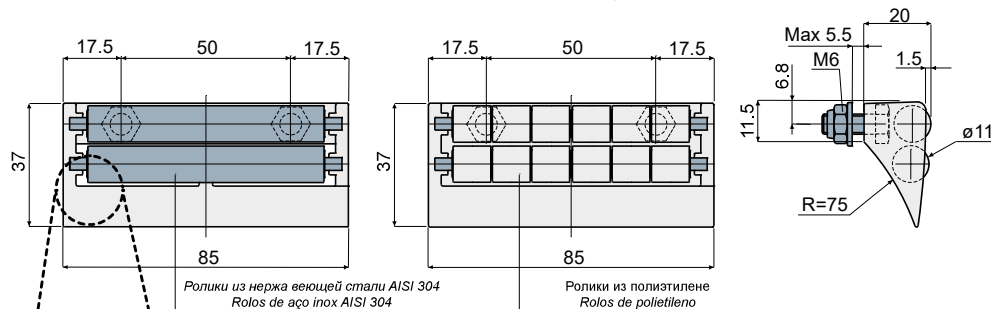
С втулками/Con bujes

Type	Code	Type	Code	Type	Code
DX61A	CPA00477	DX61B	CPB00477	D61	CP000477

МАТЕРИАЛЫ: Модуль с внешним корпусом из серой ацетальной смолы; ролики из полиэтилена серого цвета или из нержавеющей стали AISI 304; подшипники из хромированной стали. втулки из самосмазывающегося полиамида; штыри и крепежные болты из нержавеющей стали AISI 304. **ХАРАКТЕРИСТИКИ:** Устанавливается на конце ленточного конвейера для перемещения продукции. Низкий коэффициент трения, умеренная шумность, максимально пригодный к санитарной обработке. Варианты с роликами из нержавеющей стали предусмотрены с подшипниками из хромированной стали, или со втулками из самосмазывающегося полиамида для применения в контакте с водой.

MATERIALES: Módulo con cuerpo exterior de resina acetálica de color gris; rodillos de polietileno de color gris o de acero inoxidable AISI 304; cojinetes de acero cromado; casquillos de poliamida autolubricante; pernos y pernos de fijación de acero inoxidable AISI 304. **CARACTERÍSTICAS:** De utilizar en el final de la cinta transportadora para transferir el producto. Bajo coeficiente de fricción, rumorosidad reducida y perfectamente esterilizable. Las versiones con rodillos de acero inoxidable están disponibles con cojinetes de acero cromado o con casquillos de poliamida autolubricante para aplicaciones a contacto con agua.

Модуль перемещения с ручкой (ширина 85 мм 2 рядов роликов) - Part. D62 и DX62
Módulo de transferencia con borde (ancho 85 mm 2 filas de rodillos) - Part. D62 y DX62



Ролики из нержавеющей стали AISI 304
Rolos de aço inox AISI 304

Ролики из полиэтилене
Rolos de polietileno

С подшипниками/Con rodamientos

С втулками/Con bujes

Type	Code	Type	Code	Type	Code
DX62A	CPA00478	DX62B	CPB00478	D62	CP000478

МАТЕРИАЛЫ: Модуль с внешним корпусом из серой ацетальной смолы; ролики из полиэтилена серого цвета или из нержавеющей стали AISI 304; подшипники из хромированной стали. втулки из самосмазывающегося полиамида; штыри и крепежные болты из нержавеющей стали AISI 304. **ХАРАКТЕРИСТИКИ:** Устанавливается на конце ленточного конвейера для перемещения продукции. Низкий коэффициент трения, умеренная шумность, максимально пригодный к санитарной обработке. Варианты с роликами из нержавеющей стали предусмотрены с подшипниками из хромированной стали, или со втулками из самосмазывающегося полиамида для применения в контакте с водой.

MATERIALES: Módulo con cuerpo exterior de resina acetálica de color gris; rodillos de polietileno de color gris o de acero inoxidable AISI 304; cojinetes de acero cromado; casquillos de poliamida autolubricante; pernos y pernos de fijación de acero inoxidable AISI 304. **CARACTERÍSTICAS:** De utilizar en el final de la cinta transportadora para transferir el producto. Bajo coeficiente de fricción, rumorosidad reducida y perfectamente esterilizable. Las versiones con rodillos de acero inoxidable están disponibles con cojinetes de acero cromado o con casquillos de poliamida autolubricante para aplicaciones a contacto con agua.

Рекомендуется для применения, требующего максимальной плавности скольжения.
 Está indicado para aplicaciones que requieren el máximo desplazamiento.

Рекомендуется для применения в контакте с водой.
 Está indicado para aplicaciones en contacto con agua.