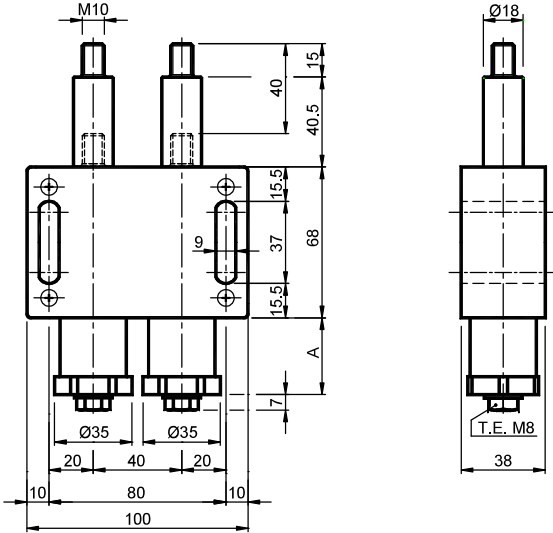


Упругие пружинные элементы **TEN BLOC** – тип: **TB80 A/TB80 F**
 Elastic spring Elements **TEN BLOC** – Type: **TB80 A / TB80 F**

TB 80 A



Материалы: внутренние корпуса изготовлены из алюминия. Наружные пластины, стойки, крышки, цилиндры, винты и пружины изготовлены из стали.

ОБРАБОТКА: окрашенные пластины. Стойки, цилиндры и винты изготовлены из оцинкованной стали, смазанная консистентной смазкой необработанная пружина.

ИСПОЛЬЗОВАНИЕ: упругий пружинный элемент конструкционной сталью снаружи. Компенсация провисания цепи или ремня происходит автоматически за счет действия пружины. Усилие этого элемента в два раза больше, чем у одиночного элемента. Винты, выходящие из крышек натяжителя, используются для операций предварительной нагрузки.
 C: ход натяжителя: 40 мм.

MATERIALS Inner bodies made of aluminium. External plates, columns, screws and springs made of steel.

TREATMENTS Painted plates. Columns, cylinders and screws made of galvanized steel, greased raw spring.

USE Elastic spring element with external structured steel. The recover of chain- or belt- slack takes place automatically through the spring action. The force of this element is twice that of a single element. The screws that come out from the caps of the tensioner are used for the operations of preloading.
 C: Tensioner traver: 40 mm.

Тип Type	Код №	A	Усилие, Н	Вес в кг	Тип Type	Код №
TB80 A 10	TB013160	25.0	60 ÷ 200	1.10	TB80 F 10	TB013170
TB80 A 20	TB013161	25.0	120 ÷ 340	1.10	TB80 F 20	TB013171
TB80 A 30	TB013162	25.0	180 ÷ 500	1.10	TB80 F 30	TB013172
TB80 A 40	TB013163	56.5	200 ÷ 800	1.30	TB80 F 40	TB013173



TB 80 F

МАТЕРИАЛЫ: внутренние корпуса изготовлены из алюминия. Наружные пластины, стойки, крышки, цилиндры, винты и пружины изготовлены из стали.

ОБРАБОТКА: окрашенные пластины. Стойки, цилиндры и винты изготовлены из оцинкованной стали, смазанная консистентной смазкой необработанная пружина.

ИСПОЛЬЗОВАНИЕ: упругий пружинный элемент конструкционной сталью снаружи. Компенсация провисания цепи или ремня происходит автоматически за счет действия пружины. Усилие этого элемента в два раза больше, чем у одиночного элемента. Винты, выходящие из крышек натяжителя, используются для операций предварительной нагрузки.
 C: ход натяжителя: 32 мм.

MATERIALS Inner bodies made of aluminium. External plates, columns, cylinders, screws and springs made of steel.

TREATMENTS Painted plates. Columns, cylinders and screws made of galvanized steel, greased raw spring.

USE Elastic spring element with external structured steel. The recover of chain- or belt- slack takes place automatically through the spring action. The force of this element is twice that of a single element. The screws that come out from the caps of the tensioner are used for the operations of preloading.
 C: Tensioner traver: 32 mm.

