

Комплект для цепных натяжителей / KIT for chain tensioners
Комплект полиэтиленовых колес - тип: **RB** / Polyethylene wheel set – Type: **RB**



МАТЕРИАЛЫ: полиэтилен высокой молекулярной плотности. Втулка, болты и гайки сделаны из стали.

ИСПОЛЬЗОВАНИЕ: промежуточное колесо на штифте.

Рабочая скорость ≤30 м/мин.

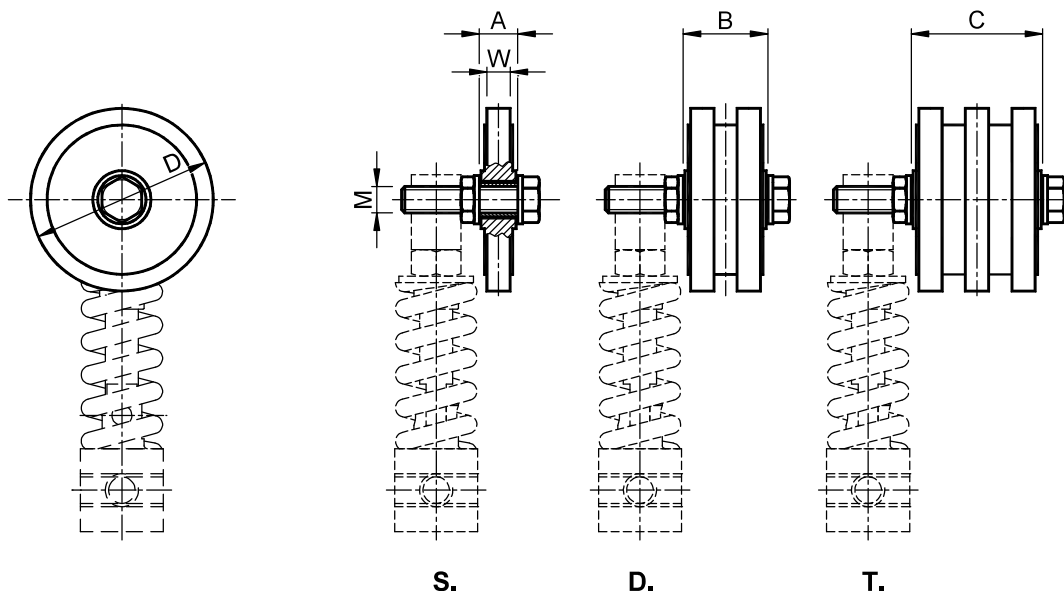
Рабочая температура ≤70°C.

MATERIALS Polyethylene high molecular density. Bush, bolts and nuts made of steel.

USE Idle wheel on the pin.

Operating speed ≤30m/min.

Operating temperature ≤70°C.



Тип Type	S Код №	D Код №	T Код №	Цепь Chain	Размер Size	A	B	C	D	M	W	Вес в кг		
												S.	D.	T.
RB 10-0	AR071401	AR071427		8 мм	10	19	19		70	M10	2.5	0.13	0.14	
RB 10-1	AR071403	AR071429		3/8" x 7/32"	10	19	19		70	M10	5	0.13	0.14	
RB 20-1			AR071454	3/8" x 7/32"	20			37	70	M10	5			0.20
RB 20-2	AR071405	AR071431		1/2" x 5/16"	20	19	37		70	M10	7	0.14	0.19	
RB 30-2	AR071405	AR071431	AR071456	1/2" x 5/16"	30	19	37	37	70	M10	7	0.14	0.19	0.22
RB 30-3	AR071408	AR071434		5/8" x 3/8"	30	19	37		90	M10	9	0.18	0.27	
RB 40-3			AR071458	5/8" x 3/8"	40			50	90	M12	9			0.41
RB 30-4	AR071410	AR071436		3/4" X 7/16"	30	19	37		90	M10	11	0.18	0.28	
RB 40-4	AR071411	AR071437	AR071460	3/4" x 7/16"	40	19	37	50	90	M12	11	0.21	0.33	0.43
RB 40-5	AR071413	AR071439	AR071462	1" x 17.02	40	19	50	83	110	M12	16	0.28	0.54	0.72
RB 50-5		AR071440	AR071463	1" x 17.02	50		50	83	110	M16	16		0.60	0.92
RB 50-6	AR071415	AR071442	AR071465	1"1/4 x 3/4"	50	19	58	95	110	M16	18	0.42	0.67	0.94
RB 50-7	AR071417	AR071444	AR071467	1"1/2 x 1"	50	27	76	125	110	M16	24	0.43	0.69	0.99