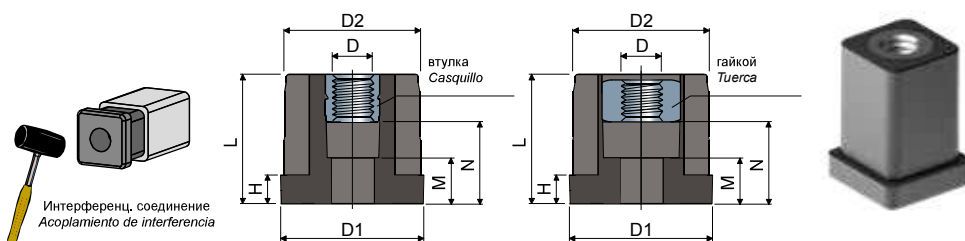
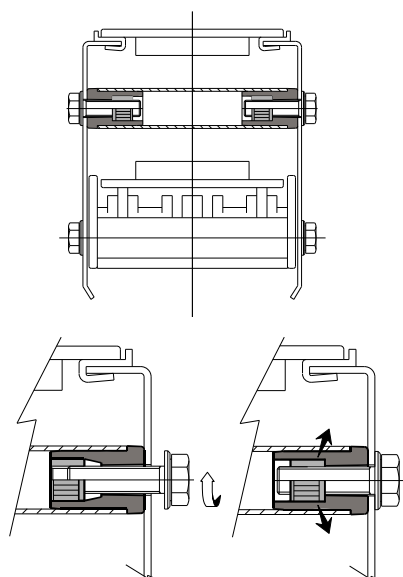


Резьбовая заглушка (для боковин конвейеров) - Part T36
Tapón roscado (para paneles laterales transportadores) - Part. T36

Пример установки
Ejemplo de aplicación



С втулкой Con casquillo		Размеры трубки Dimensiones del tubo						D1 (mm)	D2 (mm)	H (mm)	L (mm)	M (mm)	N (mm)
Тип	Code	Наружный Externo (mm)	Толщина Espesor (mm)	Внутренний Interno (mm)	Резьба Rosca D	D							
T36	CP000456	20x20	1,5	17x17	M8	20x20	17x17	5	28	13	18		

С гайкой Con tuerca		Размеры трубки Dimensiones del tubo						D1 (mm)	D2 (mm)	H (mm)	L (mm)	M (mm)	N (mm)
Тип	Code	Наружный Externo (mm)	Толщина Espesor (mm)	Внутренний Interno (mm)	Резьба Rosca D	D							
T36A	CPB00456	20x20	1,5	17x17	M8	20x20	17x17	5	28	13	18		

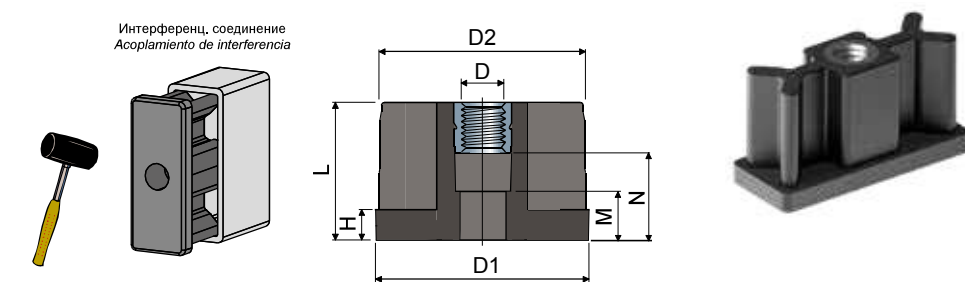
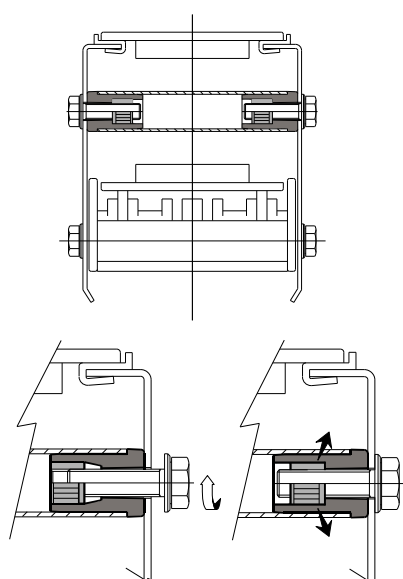
МАТЕРИАЛЫ: Заглушка из усиленного полиамида черного цвета; резьбовой вкладыш или гайка из никелированной латуни.

ХАРАКТЕРИСТИКИ: Поставляются в собранном виде. Используются для соединения труб с боковинами конвейеров.

MATERIALES: Tapón de poliamida reforzada de color negro; encaje roscado o tuerca de latón níquelado.
CARACTERÍSTICAS: Se suministran ensamblados. De utilizar para la junta de los tubos a los costados de los transportadores.

Резьбовая заглушка (для боковин конвейеров) - Part. T35
Tapón roscado (para paneles laterales transportadores) - Part. T35

Пример установки
Ejemplo de aplicación



		Размеры трубки Dimensiones del tubo						D1 (mm)	D2 (mm)	H (mm)	L (mm)	M (mm)	N (mm)
Тип	Code	Наружный Externo (mm)	Толщина Espesor (mm)	Внутренний Interno (mm)	Резьба Rosca D	D							
T35	CPB00457	20x50	2	16x46	M8	20x50	16x46	5	28	13	18		

МАТЕРИАЛЫ: Заглушка из усиленного полиамида черного цвета; резьбовой вкладыш из никелированной латуни.

ХАРАКТЕРИСТИКИ: Поставляются в собранном виде. Используются для соединения труб с боковинами конвейеров.

MATERIALES: Tapón de poliamida reforzada de color negro; encaje roscado de latón níquelado.
CARACTERÍSTICAS: Se suministran montados. De utilizar para la junta de los tubos a los costados de los transportadores.