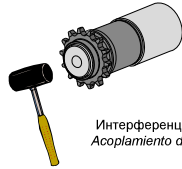
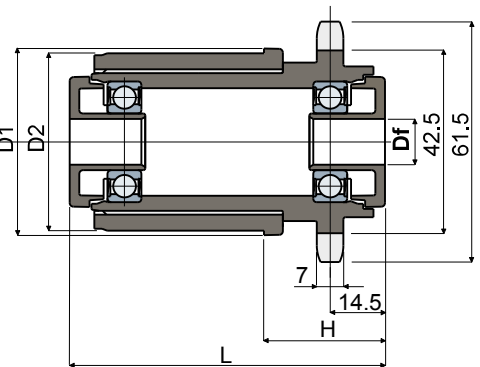
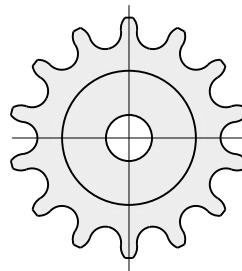


**Узел трения качения для ролягангов (для приводного ролика)- Part. D64**  
**Grupo rodante para vías de rodillos (para rodillo motorizado) - Part. D64**



Интерференц. соединение  
Acoplamiento de interferencia

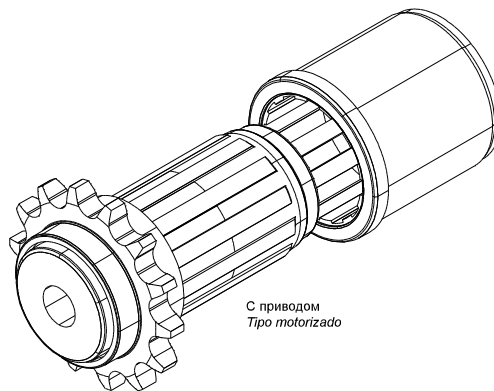


С приводом Tipo motorizado		Со сцеплением Tipo friccionado		Размеры трубки Dimensiones del tubo				Отверстие для штыря Orificio para perno			Тип подшипника Tipo de cojinete	
Tipo	Code	Tipo	Code	ø наружный ø externo (mm)	Толщина espesor (mm)	ø внутрен- ний ø interno (mm)	D1 (mm)	D2 (mm)	H (mm)	L (mm)		Df (mm)
D64A	CP000469	D64C	CP000471	50	1,5	47	50	47	32	83	12	6002-2RS
D64B	CP000470	D64D	CP000742	50	1,5	47	50	47	32	83	14	6002-2RS
D64E	CRA00469	D64M	CPB00471	60	1,5	57	60	57	39	83	12	6002-2RS
D64F	CRA00470	D64N	CPB00472	60	1,5	57	60	57	39	83	14	6002-2RS
D64G	CRA00471	D64O	CPB00473	60	2	56	60	56	39	83	12	6002-2RS
D64H	CRA00472	D64P	CPB00474	60	2	56	60	56	39	83	14	6002-2RS
D64I	CPB00469	D64Q	CPB00475	60	2,75	54,5	60	54,5	39	83	12	6002-2RS
D64L	CPB00470	D64R	CPB00476	60	2,75	54,5	60	54,5	39	83	14	6002-2RS

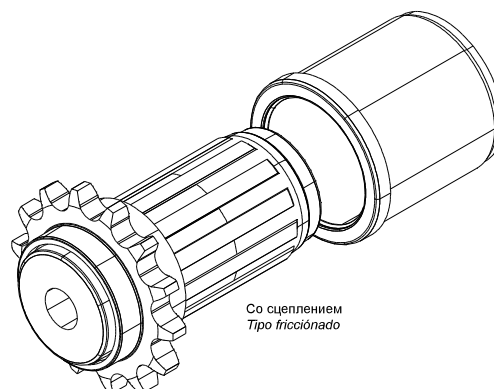
**МАТЕРИАЛЫ:** Узел трения-качения с защитным экраном; внешняя втулка из черного полиамида; подшипник из хромистой стали.  
**ХАРАКТЕРИСТИКИ:** Устанавливается на концах труб для реализации ролягангов. Зубчатое колесо Z14 для роликовой цепи DIN 8187 типа 08-B1.

**MATERIALES:** Grupo rodante con núcleo de poliamida de color gris; casquillo exterior de poliamida de color negro; cojinete de acero al cromo.  
**CARACTERÍSTICAS:** Se aplican en los extremos de los tubos para armar las vías de rodillos de transporte. Rueda dentada Z14 para cadena de rodillos DIN 8187 tipo 08-B1.

**Пример установки**  
**Ejemplo de aplicación**



С приводом  
Tipo motorizado



Со сцеплением  
Tipo friccionado