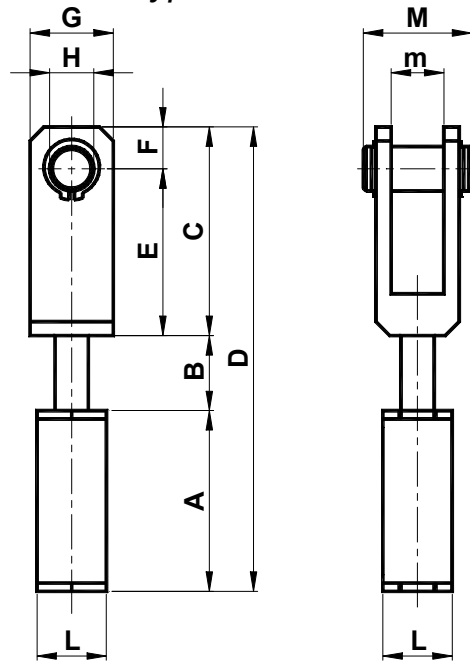


### Tendeur Asso type SA / Asso Tensioner type SA

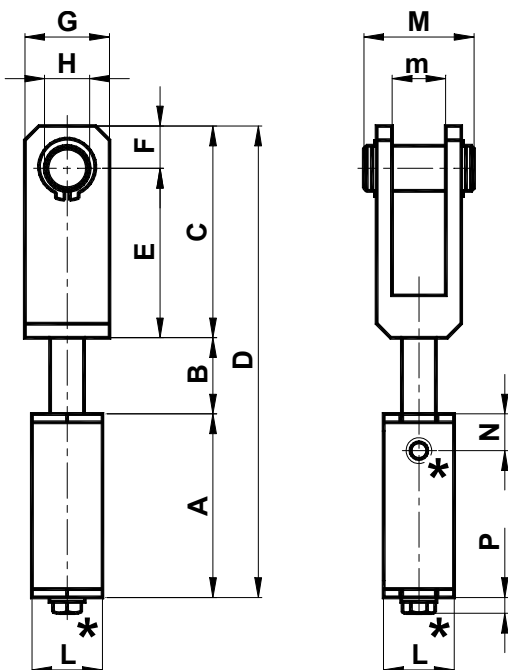


Elément tendeur à colonne simple. La section carrée est en aluminium, la colonne et le bouchon sont en acier zingué et l'anneau en laiton. La fourche peut être en aluminium ou en acier verni.

Tensioner element with single pin. The square body is made in aluminium; the pin and the cap are in galvanized steel. The bushing is in brass. The fork can be in aluminium or painted steel.

Type Type	code	A	B	C	D	E	F	G	H	L	M	m	N	P	Newton	Poids Weight in kg	Type Type	code
SA1/0	AS010489	59	27	75	161	60	15	30	16	25	40	19	21	/	0-140	0.31	SAB1/0	AS010509
SA2/0	AS010490	71	35	75	181	60	15	30	16	30	40	19	23	/	0-140	0.40	SAB2/0	AS010510
SA2/1	AS010491	71	35	85	191	70	15	30	16	30	45	19	23	/	0-210	0.44	SAB2/1	AS010511
SA2/2	AS010492	71	35	75	181	60	15	30	16	30	60	37	23	/	0-210	0.45	SAB2/2	AS010512
SA2/3	AS010493	71	35	85	191	70	15	30	16	30	65	37	23	/	0-400	0.50	SAB2/3	AS010513
SA3/4	AS010494	92.5	42	85	219.5	70	15	35	16	35	80	56	/	7.1	0-400	1.03	SAB3/4	AS010514
SA3/5	AS010495	92.5	42	95	229.5	77.5	17.5	40	20	35	45	19	/	7.1	0-400	0.72	SAB3/5	AS010515
SA3/6	AS010496	92.5	42	95	229.5	77.5	17.5	40	20	35	77	51	/	7.1	0-400	1.30	SAB3/6	AS010516
SA3/7	AS010497	92.5	42	95	229.5	77.5	17.5	40	20	35	110	80	/	7.1	0-400	1.63	SAB3/7	AS010517

### Tendeur Asso type SAB / Asso Tensioner type SAB avec vis de pré-tension / with preloading screw



Elément tendeur à une colonne. La section carrée est en aluminium; la colonne et le bouchon en acier zingué et l'anneau en laiton. La fourche peut être en aluminium ou en acier verni. L'élément tendeur SAB a une vis de pré-tension (vis STEI (N) taille 1 et 2; vis TE (P) taille 3) pour faciliter les opérations de montage.

Tensioner element with single pin. The square body is made in aluminium; the pin and the cap are in galvanized steel. The bushing is in brass. The fork can be in aluminium or painted steel. The SAB tensioner element has a preloading screw (STEI screw (N) in the sizes 1 and 2; TE screw (P) in the size 3) to make more easy the assembly operations.

\*Vis de pré-tension/ Preloading screw