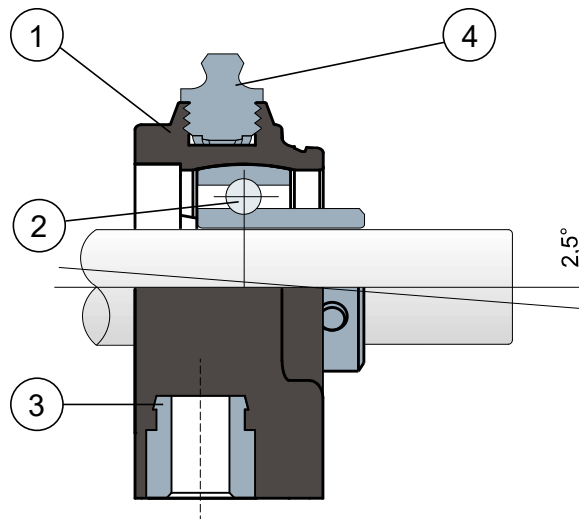


**Kompakte Stehlager - Series SPA und SXA**  
**Paliers droits compact - Series SPA e SXA**

**Ohne Kappe und hintere Dichtung/Sans capots ni joint postérieur**


- 1 - Gehäuse aus Polyamid Schwarz oder Weiß, glasfaserverstärkt.
- 2 - Lager aus Chromstahl oder Edelstahl AISI 440.
- 3 - Buchse aus vernickeltem Messing.
- 4 - Schmiernippel gerade mit 1/8-Gewinde aus vernickeltem Messing.

- 1 - Bride en polyamide renforcé avec fibre de verre couleur noir ou blanc.
- 2 - Roulement en acier au chrome ou acier inox AISI 440.
- 3 - Boucles de renforcement des trous de fixation en laiton nickelé.
- 4 - Graisseur droit avec filetage 1/8 gaz en laiton nickelé.

**NOTE:** Deckels auf anfrage **ORANGE RAL 2004** und **ROT RAL 3000**

**NOTE:** Capot de protection sur demande **ORANGE RAL 2004** e **ROUGE RAL 3000**

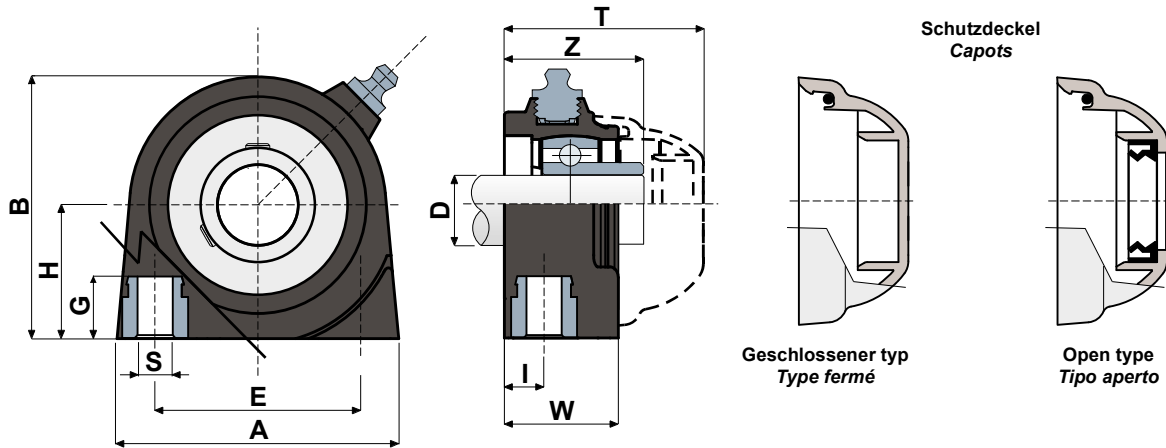
Die Abmessungen des Lager entsprechen der ISO-Norm 3228  
Maximaler Fluchtungsfehler des Welle: 2,5°

Les dimensions du palier sont conformes à la norme ISO 3228.  
Erreur maximale d'alignement de l'arbre 2,5°.

**Für weitere Informationen kontaktieren Sie bitte unserem technischen-kaufmännischen Büro.**

**Pour toute autre information, contacter notre service technique et commercial.**

Technische Daten/Données techniques



**LAGER AUS CHROMSTAHL/ROULEMENT EN ACIER AU CHROME**

D	SERIE	Artikel nummer/Codes support		Abmessungen/Dimensions (mm)										Lager-Belastung Charge roulement (N)		Halterungs-Belastung Charge support
		Schwarz Noir	Weiß Blanc	E	A	S	G	H	B	I	W	Z	T	C	C0	(N)
20	SPA 204	CPC00668	CPC00670	50,8	70	M8	13	33,2	65	10	28	34,2	49	12800	6600	2500
25	SPA 205	CPC00669	CPC00671	50,8	75	M10	13	36,5	72	12	30	38,3	52	14000	7800	3000

**LAGER AUS EDELSTAHL AISI 440/ROULEMENT EN ACIER INOX AISI 440**

D	SERIE	Artikel nummer/Codes support		Abmessungen/Dimensions (mm)										Lager-Belastung Charge roulement (N)		Halterungs-Belastung Charge support
		Schwarz Noir	Weiß Blanc	E	A	S	G	H	B	I	W	Z	T	C	C0	(N)
20	SXA 204	CPC00672	CPC00674	50,8	70	M8	13	33,2	65	10	28	34,2	49	12800	6600	2500
25	SXA 205	CPC00673	CPC00675	50,8	75	M10	13	36,5	72	12	30	38,3	52	14000	7800	3000

**CODES DECK/CODES CAPOTS**

D	GRAU/GRIS RAL 7042				BLAU/BLEU RAL 5015			
	Geschlossener/Fermé	Code	Offener/Outvert	Code	Geschlossener/Fermé	Code	Offener/Outvert	Code
20	CF 204	CP002004	CF 204A	CP002014	CFB 204	CPA02004	CFB 204A	CPA02014
25	CF 205	CP002005	CF 205A	CP002015	CFB 205	CPA02005	CFB 205A	CPA02015