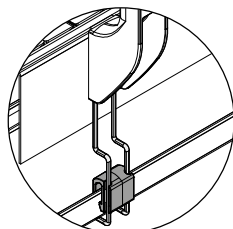
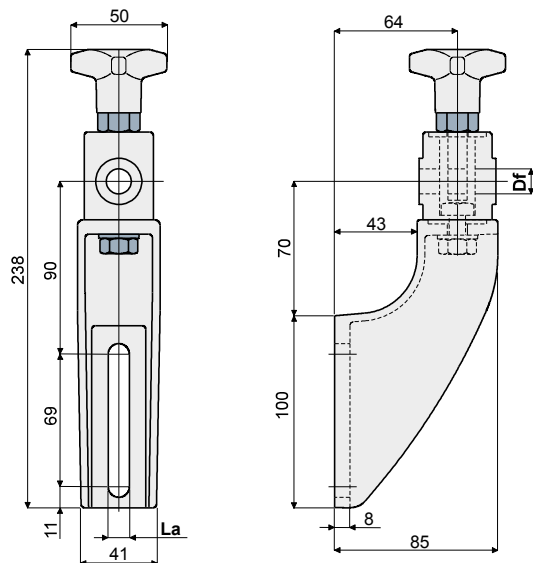


Опора направляющих (с поворачиваемой головкой) - Part. D15

Soporte portaguías (con cabezal orientable) - Part. D15



Предрасположение для опоры каплесборника  
Preparación para el soporte del canal recogedor de gotas



La (9 mm)

La (11 mm)

Df  
Отверстие для штыря  
Orificio para perno (mm)

Type	Code	Type	Code	Df
D15A	CP000111	D15D	CP000114	12
D15B	CP000112	D15E	CP000115	14
D15C	CP000113	D15F	CP000116	16

**МАТЕРИАЛЫ:** Опора и маховик из усиленного полиамида черного цвета; шестиугольная вставка из никелированной латуни; тяга, винт, гайка и шайба из нержавеющей стали AISI 304.

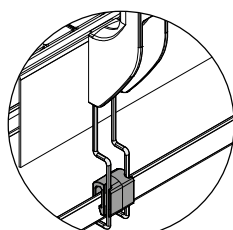
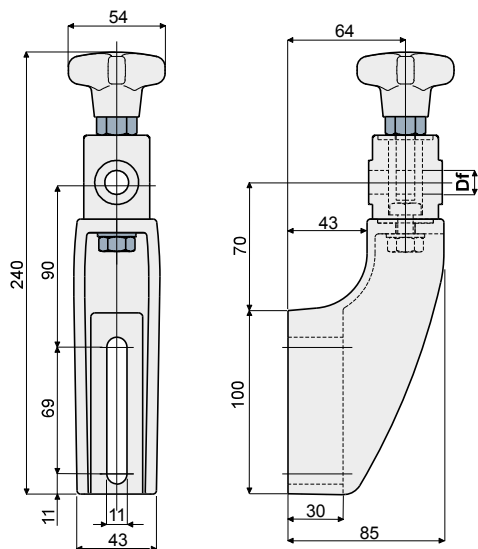
**ХАРАКТЕРИСТИКИ:** Максимальный момент затяжки 4 кгм.

**MATERIALES:** Soporte y volante de poliamida reforzada de color negro; encaje hexagonal de latón niquelado; espárrago con ojete, tuerca y arandela de acero inoxidable AISI 304.

**CARACTERÍSTICAS:** Par máximo de apriete 4 Kg-m.

Опора направляющих (усиленная, для поворачиваемой головки) - Part. D43

Soporte portaguías (reforzado, para cabezal orientable) - Part. D43



Предрасположение для опоры каплесборника  
Preparación para el soporte del canal recogedor de gotas



Df

Type Code  
Отверстие для штыря  
Orificio para perno (mm)

Type	Code	Df
D43A	CP000123	12
D43B	CP000124	14
D43C	CP000125	16

**МАТЕРИАЛЫ:** Опора и маховик из усиленного полиамида черного цвета; шестиугольная вставка из никелированной латуни; тяга, винт, гайка и шайба из нержавеющей стали AISI 304.

**ХАРАКТЕРИСТИКИ:** Для использования при значительных нагрузках, рекомендуется на конвейерах в несколько каналов, на накоплении, на изгибе. Максимальный момент затяжки 4 кгм.

**MATERIALES:** Soporte y volante de poliamida reforzada de color negro; encaje hexagonal de latón niquelado; espárrago con ojete, tuerca y arandela de acero inoxidable AISI 304.

**CARACTERÍSTICAS:** Para usar en las aplicaciones sujetas a mayor tensión; se aconseja en las cintas de varias vías, en acumulación, en curva. Par máximo de apriete 4 Kg-m.