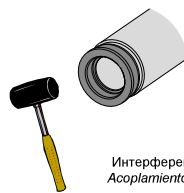
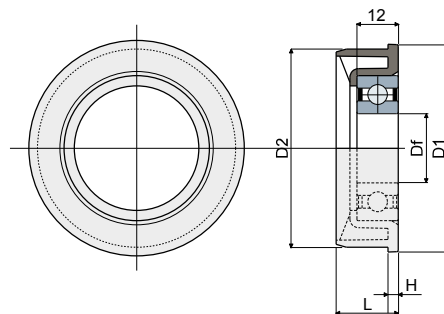


Фланец держателя подшипника - Part. T00
Brida portacojinete - Part. T00



Интерференц. соединение
Acoplamiento de interferencia



Type	Code	Размеры трубки Dimensiones del tubo				D1 (mm)	D2 (mm)	H (mm)	L (mm)	Отверстие для штыря Orificio para perno Df (mm)	Тип подшипника Tipo de cojinete
		∅ наружный ∅ externo (mm)	Толщина espesor (mm)	∅ внутренний ∅ interno (mm)							
T00	CP000463	60	1,5	57,3	60	57,3	3	18	20	6004/2RS	
T00A	CPA00463	60	1,5	57,3	60	57,3	3	18	20	Поставляется без подшипников Se suministra sin cojinetes	
T00B	CPB00463	50	1,5	47	50	47,3	3	18	20	6004/2RS	
T00C	CPB00464	50	1,5	47	50	47,3	3	18	20		

MATERIALS: Flange is made of polyamide black colour.

FEATURES: To be inserted in the tube to build a roller conveyor or rollers for chain return.

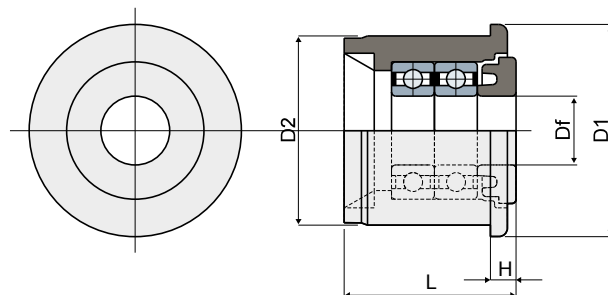
MATERIALES: Brida de poliamida de color negro.

CARACTERÍSTICAS: Se aplican en los extremos de los tubos para armar las vías de rodillos de transporte.

Bearing support for conveyor rollers (with protective shield) - Part. T17
Gruppo volante per rulliere (con schermo di protezione) - Part. T17



Интерференц. соединение
Acoplamiento de interferencia



Type	Code	Размеры трубки Dimensiones del tubo				D1 (mm)	D2 (mm)	H (mm)	L (mm)	Отверстие для штыря Orificio para perno Df (mm)	Тип подшипника Tipo de cojinete
		∅ наружный ∅ externo (mm)	Толщина espesor (mm)	∅ внутренний ∅ interno (mm)							
T17A	CP000467	25	1,5	22	25	22	3	20	8	688/8-2RS	
T17B	CPA00468	25	1,5	22	25	22	3	20	8	Поставляется без подшипников Se suministra sin cojinetes	

MATERIALS: Bearing support with internal part and external bushing made of polyamide black colour; bearing made of chrome steel.

FEATURES: To be inserted in the tube sides to build a roller conveyor.

MATERIALES: Grupo rodante con núcleo y casquillo exterior de poliamida de color negro; cojinetes de acero al cromo.

CARACTERÍSTICAS: Se aplican en los extremos de los tubos para armar las vías de rodillos de transporte.