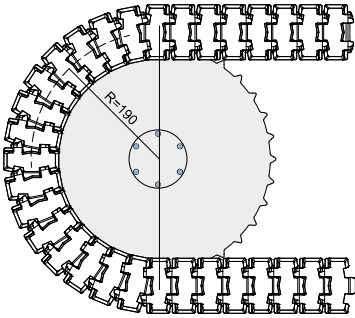
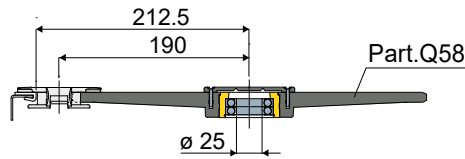
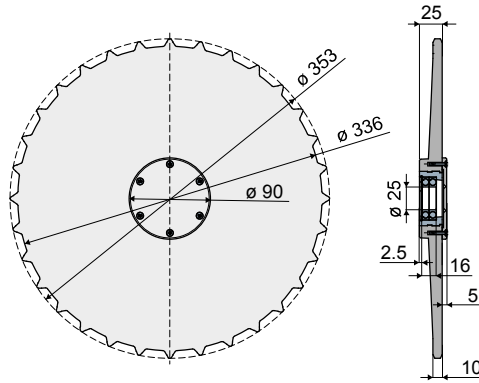
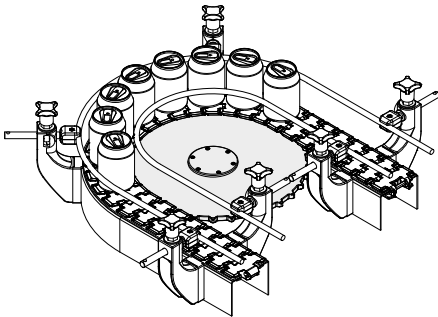


Зубчатое колесо контрпривода для Z32 (для цепей серии 879BO, 879BO Tab, 880BO, 880BO Tab) - Part. Q58
Rueda de reenvío dentada para Z32 (para cadenas serie 879BO, 879BO Tab, 880BO, 880BO Tab) - Part. Q58

Пример установки
Ejemplo de aplicación



Пример установки
Ejemplo de aplicación



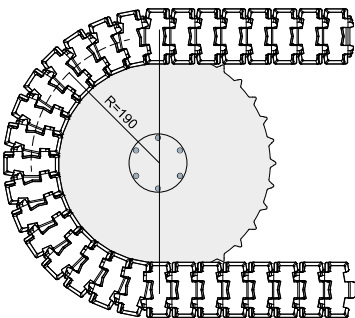
Type	Code
Q58	CPA00317

MATERIALS: Wheel and external cap made of reinforced polyamide black colour; bushing in brass; stop ring and self-threading screws in stainless steel AISI 304; bearing type 16005 25x47x8 in chrome steel.

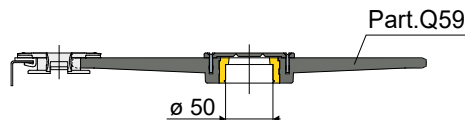
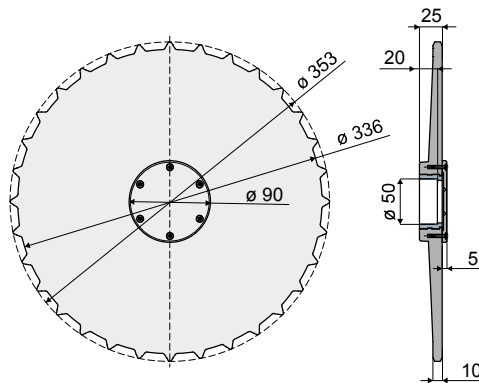
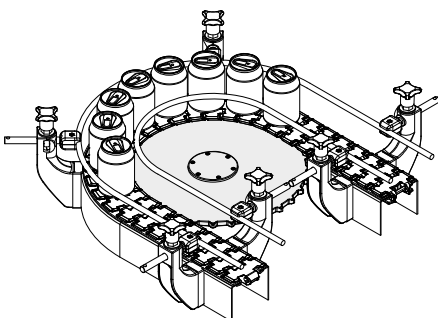
MATERIALES: Rueda y tapa exterior de poliamida reforzada negra; casquillo de latón; anillo de bloqueo y tornillos autorroscantes de acero inoxidable AISI 304; rodamiento tipo 16005 25x47x8 de acero cromado.

Зубчатое тяговое колесо для Z32 (для цепей серии 879BO, 879BO Tab, 880BO, 880BO Tab) - Part. Q59
Rueda de tracción dentada para Z32 (para cadenas serie 879BO, 879BO Tab, 880BO, 880BO Tab) - Part. Q59

Пример установки
Ejemplo de aplicación



Пример установки
Ejemplo de aplicación



Type	Code
Q59	CPA00318

MATERIALS: Wheel and external cap made of reinforced polyamide black colour; bushing in brass; stop ring and self-threading screws in stainless steel AISI 304.

MATERIALES: Rueda y tapa exterior de poliamida reforzada negra; casquillo de latón; tornillos autorroscantes de acero inoxidable AISI 304.