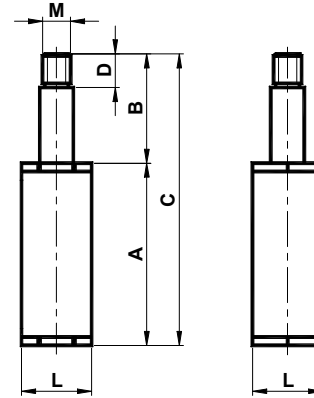


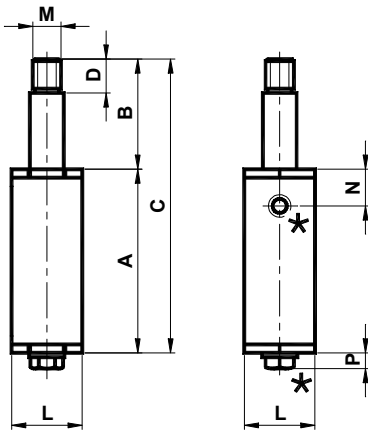
Tendeur Asso type **SB** / Asso Tensioner type **SB**



Elément tendeur à colonne simple. La section carrée est en aluminium, la colonne et le bouchon sont en acier zingué et l'anneau en laiton.
Tensioner element with single pin. The square body is made in aluminium; the pin and the cap are in galvanized steel. The bushing is in brass.

Type Type	code	A	B	C	D	L	M	N	P	Newton	Poids Weight [Kg]	Type Type	code
SB1	AS010470	59	39	98	12	25	M10	21	/	0-140	0.16	SBB1	AS010480
SB2	AS010471	71	50	121	15	30	M10	23	/	0-210	0.25	SBB2	AS010481
SB3	AS010472	92.5	57	149.5	15	35	M10	/	7.1	0-400	0.43	SBB3	AS010482

Tendeur Asso type **SBB** / Asso Tensioner type **SBB** avec vis de pré-tension/ with preloading screw



Elément tendeur à colonne simple. La section carrée est en aluminium, la colonne et le bouchon en acier zingué et l'anneau en laiton. L'élément tendeur a une vis de pré-tension (vis STEI (N) taille 1 et 2 et une vis TE (P) taille 3) pour faciliter les opérations de montage.

Tensioner element with single pin. The square body is made in aluminium; the pin and the cap are in galvanized steel. The bushing is in brass. The SBB tensioner element has a preloading screw (STEI screw (N) in the sizes 1 and 2; TE screw (P) in the size 3) to make more easy the assembly operations.

* Vis de pré-tension/ Preloading screw