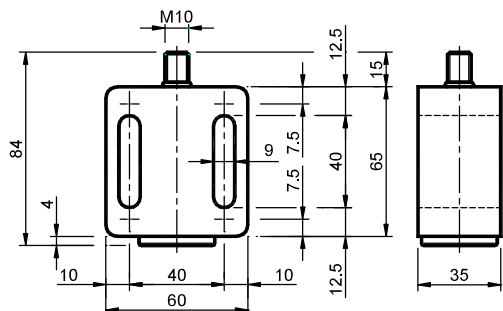


Неподвижные элементы **TEN BLOC** – тип: **TF** / Fixed Elements **TEN BLOC** – Type: **TF**



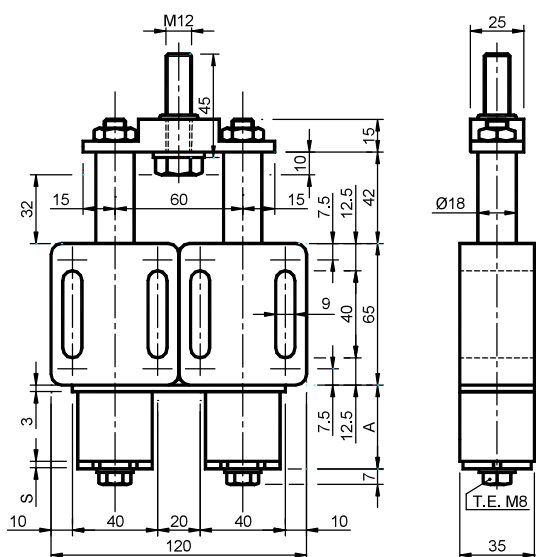
Код. **TB012990** / вес: 0,24

МАТЕРИАЛЫ: корпус изготовлен из алюминия. Крышка сделана из пластмассы. Винт изготовлен из стали.
ОБРАБОТКА: алюминий, подвергнутый пескоструйной обработке. Винт в сыром виде.
ИСПОЛЬЗОВАНИЕ: неподвижный элемент типа TF. Ручной натяжитель без внутренней пружины. Устранение провисания цепи или ремня необходимо производить вручную, проделав два крепежных отверстия.



MATERIALS Body made of aluminium. Cap made of plastic. Screw made of steel.
TREATMENTS Sandblasted aluminium. Screw at raw state.
USE Fixed Element Type TF. Manual tensioner device without internal spring. The recovery of the slack of the chain or of the belt must be done manually by running the two fixing holes.

Упругие пружинные элементы **TEN BLOC** – тип: **2TB**
Elastic spring Elements **TEN BLOC** – Type: **2TB**



МАТЕРИАЛЫ: корпус из алюминия с втулкой из латуни. Стойка, соединение, стойки, крышки, цилиндры, пластины, винты и пружины из стали.
ОБРАБОТКА: алюминий подвергнут пескоструйной обработке, компоненты из оцинкованной стали, необработанная пружина с консистентной смазкой.
ИСПОЛЬЗОВАНИЕ: «двойной» пружинный упругий элемент. Компенсация провисания цепи или ремня происходит автоматически за счет действия пружины. Усилие этого элемента в два раза больше, чем у одиночного элемента. Винты, выходящие из крышек натяжителя, используются для операций предварительной нагрузки.



С: ход натяжителя. 32 мм.
MATERIALS Body made of aluminium with bushing made of brass. Stair, union, columns, caps, cylinders, plate, screws and springs made of steel.
TREATMENTS Sandblasted aluminium, components made of galvanized steel, greased raw spring.
USE "Double" spring elastic element. The recover of chain- or belt- slack takes place automatically through the spring action. The force of this element is twice that of a single element. The screws that come out from the caps of the tensioner are used for the operations of preloading.
C: Tensioner travel: 32 mm.

Тип Type	Код №	A	S	Усилие, Н	Вес в кг
2TB 40	TB013143	31.5	3.5	200 ÷ 800	1.40
2TB 50	TB013144	73.0	10.0	360 ÷ 1400	1.86
2TB 60	TB013145	81.5	3.5	440 ÷ 2000	1.93
2TB 70	TB013146	163.0	10.0	680 ÷ 3000	2.75

Собрано с комплектом 2V на стр. 55: / Assembled with the 2V kit of page 55:

