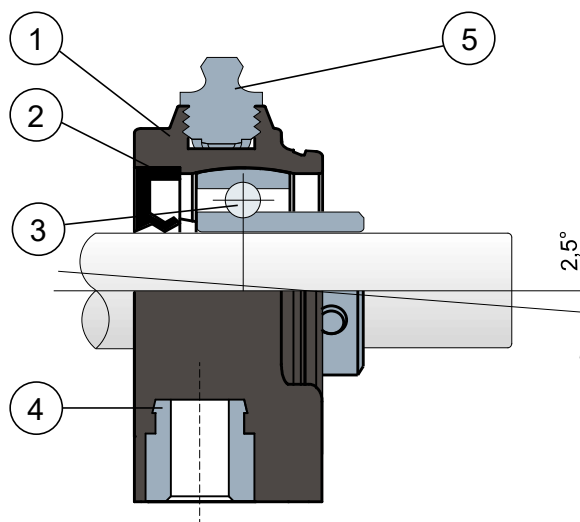


Вертикальные опоры - Series SPA/CX и SXA/CX  
Soportes rectos compactos - Series SPA/CX y SXA/CX



Полная защита подшипника / Sin tapa de protección



- 1 - Внешний корпус опоры из усиленного полиамида со стекловолокном, черного или белого цвета.
- 2 - Задняя герметичная прокладка из резины NBR для вращательных валов.
- 3 - Подшипник из хромистой стали или нержавеющей стали AISI 440.
- 4 - Втулка из никелированной латуни.
- 5 - Прямая масленка с резьбой 1/8 газ из никелированной латуни.

- 1 - Cuerpo exterior del soporte de poliamida de color negro o blanco reforzada con fibras de vidrio.
- 2 - Guarnición posterior de junta estanca de goma NBR para ejes giratorios.
- 3 - Cojinete de acero al cromo o de acero inoxidable AISI 440.
- 4 - Casquillo de latón niquelado.
- 5 - Engrasador recto con rosca de 1/8 gas de latón niquelado.

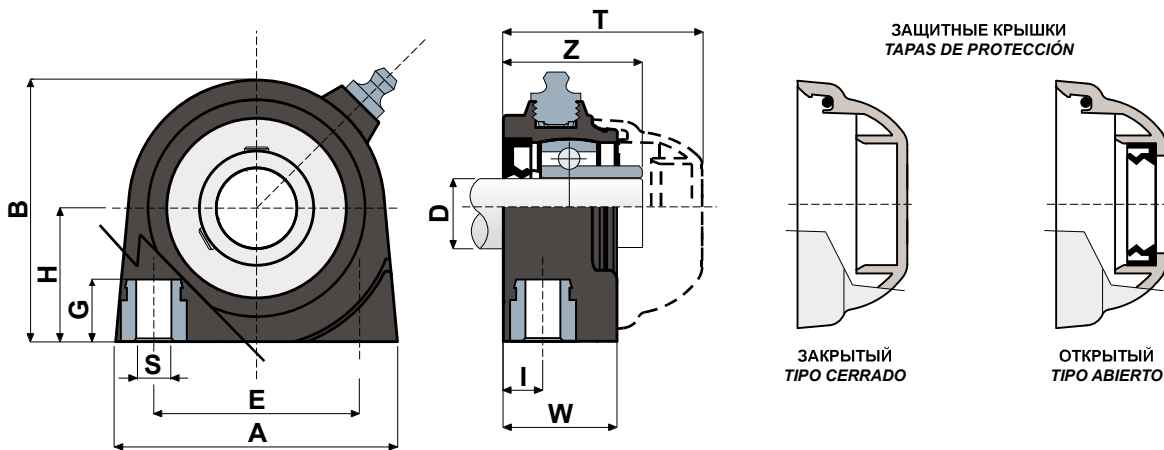
**ПРИМЕЧАНИЕ:** По запросу цвета **ОРАНЖЕВЫЙ RAL 2004** и **КРАСНЫЙ RAL 3000**

**NOTA:** Tapa de protección colores bajo petición **NARANJA RAL 2004** y **ROJO RAL 3000**

Размеры опоры соответствуют норме ISO 3228  
Максимальная погрешность выравнивания вала 2,5°  
Для получения дополнительной информации свяжитесь с нашим техническим коммерческим отделом.

Las dimensiones del soporte cumplen la norma ISO 3228  
Error máximo de alineación del eje 2,5°  
**Para más información contacte por favor nuestro Departamento Técnico De Ventas.**

Технические данные / Datos técnicos



ПОДШИПНИК ИЗ ХРОМИСТОЙ СТАЛИ / COJINETE EN ACERO DE CROMO

D	SERIE	КОДЫ ОПОРЫ Codigos Soporte		РАЗМЕРЫ / Dimensiones (mm)									Нагрузка на подшипник Carga cojinete (N)		Нагрузка на опору Carga soporte	
		ЧЕРНЫЙ NEGRO	БЕЛЫЙ BLANCO	E	A	S	G	H	B	I	W	Z	T	C	C0	(N)
20	SPA/CX 204	CPC00660	CPC00662	50,8	70	M8	13	33,2	65	10	28	34,2	49	12800	6600	2500
25	SPA/CX 205	CPC00661	CPC00663	50,8	75	M10	13	36,5	72	12	30	38,3	52	14000	7800	3000

ПОДШИПНИК ИЗ НЕРЖАВЕЮЩЕЙ СТАЛИ AISI 440 / COJINETE EN ACERO INOX AISI 440

D	SERIE	КОДЫ ОПОРЫ Codigos Soporte		РАЗМЕРЫ / Dimensiones (mm)									Нагрузка на подшипник Carga cojinete (N)		Нагрузка на опору Carga soporte	
		ЧЕРНЫЙ NEGRO	БЕЛЫЙ BLANCO	E	A	S	G	H	B	I	W	Z	T	C	C0	(N)
20	SXA/CX 204	CPC00664	CPC00666	50,8	70	M8	13	33,2	65	10	28	34,2	49	12800	6600	2500
25	SXA/CX 205	CPC00665	CPC00667	50,8	75	M10	13	36,5	72	12	30	38,3	52	14000	7800	3000

КОДЫ КРЫШКИ / CÓDIGOS TAPA

D	СЕРЫЙ / GRIS RAL 7042				СИНИЙ / AZUL RAL 5015			
	Закрытый/Cerrado	Code	Открытый/Abierto	Code	Закрытый/Cerrado	Code	Открытый/Abierto	Code
20	CF 204	CP002004	CF 204A	CP002014	CFB 204	CPA02004	CFB 204A	CPA02014
25	CF 205	CP002005	CF 205A	CP002015	CFB 205	CPA02005	CFB 205A	CPA02015