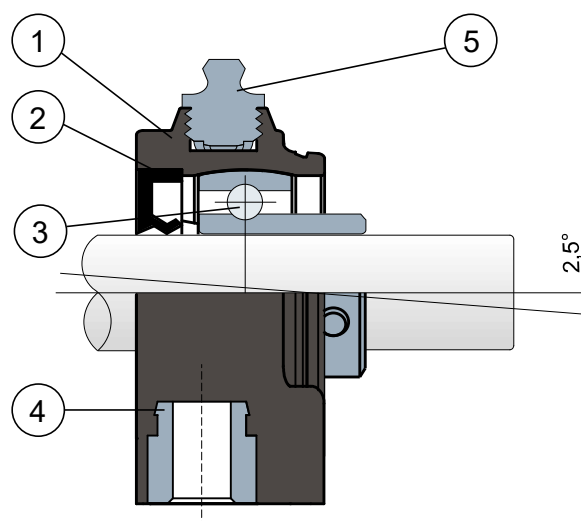


Kompakte Stehlager - Series SPA/CX und SXA/CX
Paliers droits compact - Series SPA/CX e SXA/CX



Ohne Kappe/Sans capot



- 1 - Gehäuse aus Polyamid Schwarz oder Weiß, glasfaserverstärkt.
- 2 - Wasserdichte hintere Dichtung aus NBR-Gummi für Drehwellen.
- 3 - Lager aus Chromstahl oder Edelstahl AISI 440.
- 4 - Buchse aus vernickeltem Messing.
- 5 - Schmiernippel gerade mit 1/8-Gewinde aus vernickeltem Messing.

NOTE: Deckels auf anfrage **ORANGE RAL 2004** und **ROT RAL 3000**

Die Abmessungen des Lager entsprechen der ISO-Norm 3228
 Maximaler Fluchtungsfehler des Welle: 2,5°

Für weitere Informationen kontaktieren Sie bitte unserem technischen-kaufmännischen Büro.

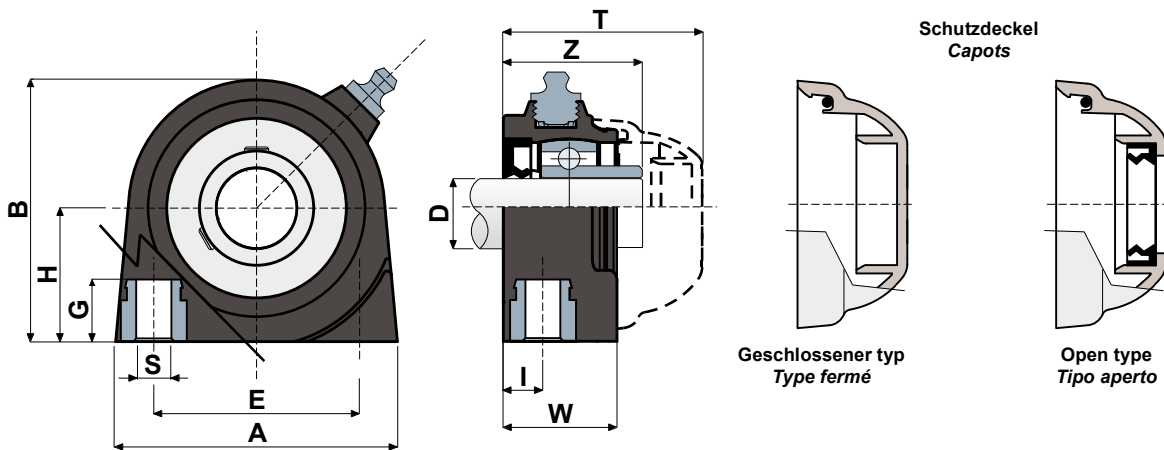
- 1 - Bride en polyamide renforcé avec fibre de verre couleur noir ou blanc.
- 2 - Joint postérieur à tenue étanche en caoutchouc NBR pour arbres rotatifs.
- 3 - Roulement en acier au chrome ou acier inox AISI 440.
- 4 - Boucles de renforcement des trous de fixation en laiton nickelé.
- 5 - Graisseur droit avec filetage 1/8 gaz en laiton nickelé.

NOTE: Capot de protection sur demande **ORANGE RAL 2004** e **ROUGE RAL 3000**

Les dimensions du palier sont conformes à la norme ISO 3228.
 Erreur maximale d'alignement de l'arbre 2,5°.

Pour toute autre information, contacter notre service technique et commercial.

Technische Daten/Données techniques



LAGER AUS CHROMSTAHL/ROULEMENT EN ACIER AU CHROME

D	SERIE	Artikel nummer/Codes support		Abmessungen/Dimensions (mm)										Lager-Belastung Charge roulement (N)		Halterungs-Belastung Charge support
		Schwarz Noir	Weiß Blanc	E	A	S	G	H	B	I	W	Z	T	C	C0	(N)
20	SPA/CX 204	CPC00660	CPC00662	50,8	70	M8	13	33,2	65	10	28	34,2	49	12800	6600	2500
25	SPA/CX 205	CPC00661	CPC00663	50,8	75	M10	13	36,5	72	12	30	38,3	52	14000	7800	3000

LAGER AUS EDELSTAHL AISI 440/ROULEMENT EN ACIER INOX AISI 440

D	SERIE	Artikel nummer/Codes support		Abmessungen/Dimensions (mm)										Lager-Belastung Charge roulement (N)		Halterungs-Belastung Charge support
		Schwarz Noir	Weiß Blanc	E	A	S	G	H	B	I	W	Z	T	C	C0	(N)
20	SXA/CX 204	CPC00664	CPC00666	50,8	70	M8	13	33,2	65	10	28	34,2	49	12800	6600	2500
25	SXA/CX 205	CPC00665	CPC00667	50,8	75	M10	13	36,5	72	12	30	38,3	52	14000	7800	3000

CODES DECK/CODES CAPOTS

D	GRAU/GRIS RAL 7042				BLAU/BLEU RAL 5015			
	Geschlossener/Fermé	Code	Offener/Outvert	Code	Geschlossener/Fermé	Code	Offener/Outvert	Code
20	CF 204	CP002004	CF 204A	CP002014	CFB 204	CPA02004	CFB 204A	CPA02014
25	CF 205	CP002005	CF 205A	CP002015	CFB 205	CPA02005	CFB 205A	CPA02015